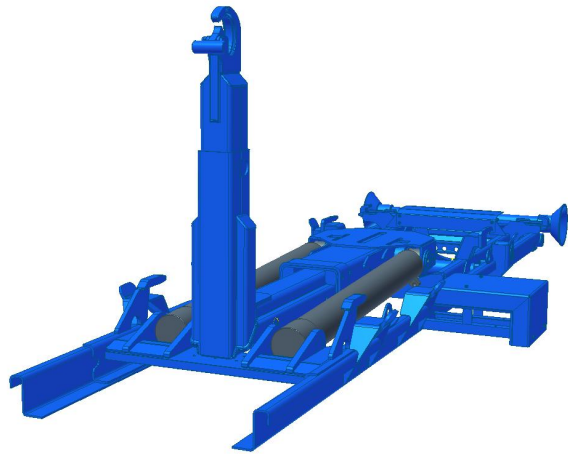


CHARVÁT CTS a.s.

JEDNORAMENNÝ MECHANISMUS
HOOKLOADER / ABROLLKIPPER



CTS 10-S-DIN

CTS 10-S-C.H.E.M.

CTS 10-S-CTS

CTS 10-S-POL

**Katalog náhradních dílů
Spare parts catalogue / Ersatzteile**

| | | | |
|-------------------------|--------------------------|----------------|-------------------------------|
| Adresa výrobce: | CHARVÁT CTS a. s. | tel.: | 00420 325 608111 |
| Factory address: | Okřínek 53 | fax: | 00420 325 653097, - 81 |
| | 290 01 Poděbrady | E-mail: | info@charvat-cts.cz |
| | CZECH REPUBLIC | http: | //www.charvat-cts.cz |

**Tento katalog náhradních dílů platí pro mechanismus jednoramenného nosiče kontejnerů typu CTS 10-S DIN/C.H.E.M./CTS/POL
(dále jen CTS 10-S-DIN.C.H.E.M.CTS.POL).**

Veškerá práva podle zákona o právu původce zůstávají vysloveně vyhrazena firmě CHARVÁT CTS a. s. Okřínek.

All rights are legally reserved by CHARVÁT CTS a. s. Okřínek

Alle Rechte laut dem Gesetz über das Urheberrecht bleiben allein der Fa. CHARVÁT CTS a. s. Okřínek vorbehalten.

Technické změny z důvodů dalšího vývoje vyhrazeny!

All changes due to technical development of the product are reserved!

Technische Änderungen aufgrund weiterer Entwicklung vorbehalten!

CTS 10-S-DIN.C.H.E.M.CTS.POL: OBSAH

CTS 10-S-DIN.C.H.E.M.CTS.POL: TABLE OF CONTENTS

CTS 10-S-DIN.C.H.E.M.CTS.POL: INHALT

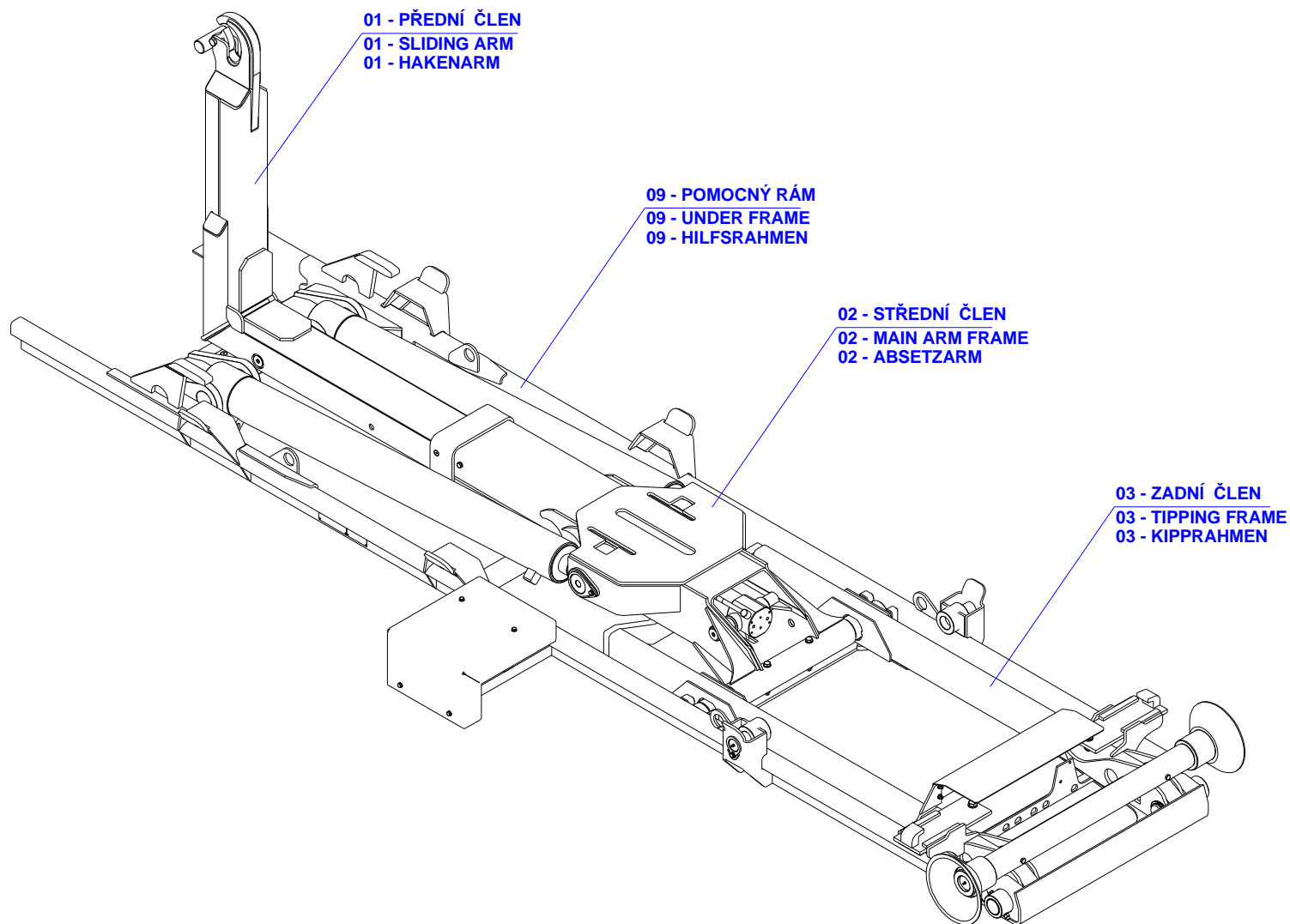
| | | |
|---|-------|----------------|
| 00 - Celkový pohled | | 6 |
| 00 - Overall view | | 6 |
| 00 - Gesamtansicht -zubehör | | 6 |
| 01 - Přední člen 10-S DIN/C.H.E.M./CTS/POL | | 7 - 10 |
| 01 - Sliding arm 10-S DIN/C.H.E.M./CTS/POL | | 7 - 10 |
| 01 - Hakenarm 10-S DIN/C.H.E.M./CTS/POL | | 7 - 10 |
| 02 - Střední člen 10-S DIN/C.H.E.M./CTS/POL | | 13 - 20 |
| 02 - Main arm frame 10-S DIN/C.H.E.M./CTS/POL | | 13 - 20 |
| 02 - Absetzarm 10-S DIN/C.H.E.M./CTS/POL | | 13 - 20 |
| 03 - Zadní člen 10-S DIN/C.H.E.M./CTS/POL | | 21 - 26 |
| 03 - Tipping frame 10-S DIN/C.H.E.M./CTS/POL | | 21 - 26 |
| 03 - Kipprahmen 10-S DIN/C.H.E.M./CTS/POL | | 21 - 26 |
| 04 - Zadní člen 10-S Pasivní zajišťování kontejneru C.H.E.M. | | 27 - 28 |
| 04 - Tipping frame 10-S Passive container locking C.H.E.M. | | 27 - 28 |
| 04 - Kipprahmen 10-S Passive Containerblockierung C.H.E.M. | | 27 - 28 |
| 05 - Zadní člen 10-S Pasivní zajišťování kontejneru DIN/CTS | | 29 - 30 |
| 05 - Tipping frame 10-S Passive container locking DIN/CTS | | 29 - 30 |
| 05 - Kipprahmen 10-S Passive Containerblockierung DIN/CTS | | 29 - 30 |
| 06 - Zadní člen 10-S Pasivní zajišťování kontejneru POL | | 31 - 32 |
| 06 - Tipping frame 10-S Passive container locking POL | | 31 - 32 |
| 06 - Kipprahmen 10-S Passive Containerblockierung POL | | 31 - 32 |

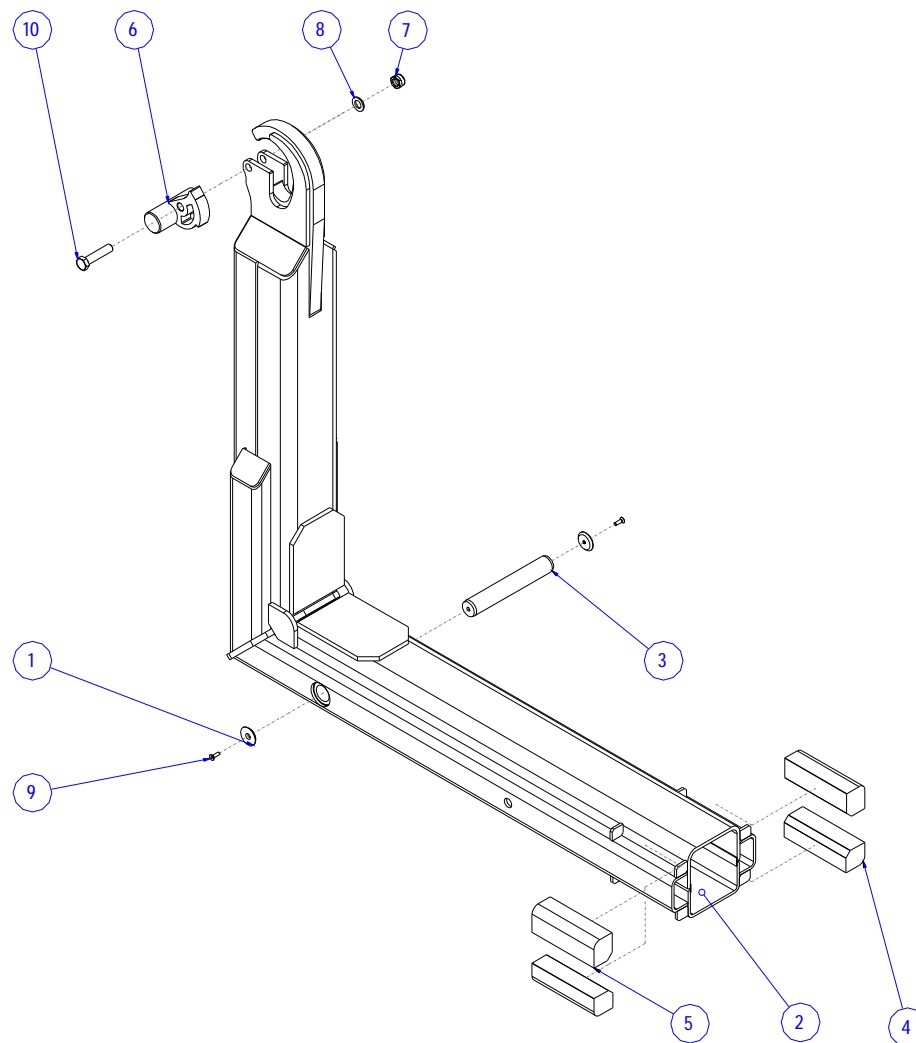
| | | |
|--|-------|----------------|
| 07 - Zadní člen 10-S Aktivní zajišťování kontejneru vnější | | 33 - 38 |
| 07 - Tipping frame 10-S Outside container locking | | 33 - 38 |
| 07 - Kipprahmen 10-S Containerblockierung außen | | 33 - 38 |
| 08 - Zadní člen 10-S Aktivní zajišťování kontejneru vnitřní | | 39 - 44 |
| 08 - Tipping frame 10-S Inside container locking | | 39 - 44 |
| 08 - Kipprahmen 10-S Containerblockierung innen | | 39 - 44 |
| 09 - Zadní člen 10-S Aktivní zajišťování kontejneru vnitřní : verze G | | 45 - 50 |
| 09 - Tipping frame 10-S Inside container locking : version G | | 45 - 50 |
| 09 - Kipprahmen 10-S Containerblockierung innen : version G | | 45 - 50 |
| 10 - Pomocný rám 10-S DIN/C.H.E.M./CTS/POL | | 51 - 58 |
| 10 - Under frame 10-S DIN/C.H.E.M./CTS/POL | | 51 - 58 |
| 10 - Hilfsrahmen 10-S DIN/C.H.E.M./CTS/POL | | 51 - 58 |
| 11 - Pomocný rám 10-S CTS : verze G | | 59 - 64 |
| 11 - Under frame 10-S CTS : version G | | 59 - 64 |
| 11 - Hilfsrahmen 10-S CTS : version G | | 59 - 64 |
| 12 - Hydraulický okruh - standard | | 65 - 72 |
| 12 - Hydraulic loop - standard | | 65 - 72 |
| 12 - Hydraulikkreislauf - standard | | 65 - 72 |
| 13 - Hydraulický okruh teleskopu | | 73 - 80 |
| 13 - Hydraulic loop - sliding arm circuit | | 73 - 80 |
| 13 - Hydraulikkreislauf - teleskop-kreislauf | | 73 - 80 |
| 14 - Hydraulický okruh - aktivní zajišťování kontejneru | | 81 - 86 |
| 14 - Hydraulic loop - active container locking | | 81 - 86 |
| 14 - Hydraulikkreislauf - containerblockierung | | 81 - 86 |

| | | |
|---|-------|------------------|
| 15 - Hydraulický okruh - aktivní zajišťování kontejneru : verze G | | 87 - 94 |
| 15 - Hydraulic loop - active container locking : version G | | 87 - 94 |
| 15 - Hydraulikkreislauf - containerblockierung : version G | | 87 - 94 |
| 16 - Hydraulický okruh I. - okruh čerpadla | | 95 - 110 |
| 16 - Hydraulic loop I. - hydraulic pump | | 95 - 110 |
| 16 - Hydraulikkreislauf I. – hydraulische Pumpe | | 95 - 110 |
| 17 - Hydraulický okruh II. - okruh čerpadla | | 111- 128 |
| 17 - Hydraulic loop II. - hydraulic pump | | 111 - 128 |
| 17 - Hydraulikkreislauf II. – hydraulische Pumpe | | 111 - 128 |
| 18 - Hydraulické schéma - standard | | 129 - 138 |
| 18 - Hydraulic schema - standard | | 129 - 138 |
| 18 - Hydraulikschaltplan - standard | | 129 - 138 |
| 19 - Hydraulické schéma - aktivní zajišťování kontejneru | | 139 - 148 |
| 19 - Hydraulic schema - active container locking | | 139 - 148 |
| 19 - Hydraulikschaltplan - containerblockierung | | 139 - 148 |
| 20 - Hydraulické schéma - aktivní zajišťování kontejneru : verze G | | 149 - 160 |
| 20 - Hydraulic schema - active container locking : version G | | 149 - 160 |
| 20 - Hydraulikschaltplan - containerblockierung : version G | | 149 - 160 |
| 21 - Pneumatický okruh - standard | | 161 - 166 |
| 21 - Pneumatic loop - standard | | 161 - 166 |
| 21 - Druckluftkreislauf - standard | | 161 - 166 |
| 22 - Pneumatický okruh - blokování kontejnerů CTS/DIN | | 167 - 174 |
| 22 - Pneumatic loop - blocking containers CTS/DIN | | 167 - 174 |
| 22 - Druckluftkreislauf - containerblockierung CTS/DIN | | 167 - 174 |

| | | |
|--|-------|------------------|
| 23 - Pneumatický okruh - aktivní zajišťování kontejneru | | 175 - 180 |
| 23 - Pneumatic loop - active locking container | | 175 - 180 |
| 23 - Druckluftkreislauf - containerblockierung | | 175 - 180 |
| 24 - Elektrické schéma - blokování kontejnerů CTS/DIN | | 181 - 182 |
| 24 - Electric schema - blocking containers CTS/DIN | | 181 - 182 |
| 24 - Stromlaufplan - containerblockierung CTS/DIN | | 181 - 182 |
| 25 - Elektrické schéma - aktivní zajišťování kontejneru | | 183 - 184 |
| 25 - Electric schema - active locking container | | 183 - 184 |
| 25 - Stromlaufplan - containerblockierung | | 183 - 184 |

CELKOVÝ POHLED / OVERALL VIEW / GESAMTANSICHT:



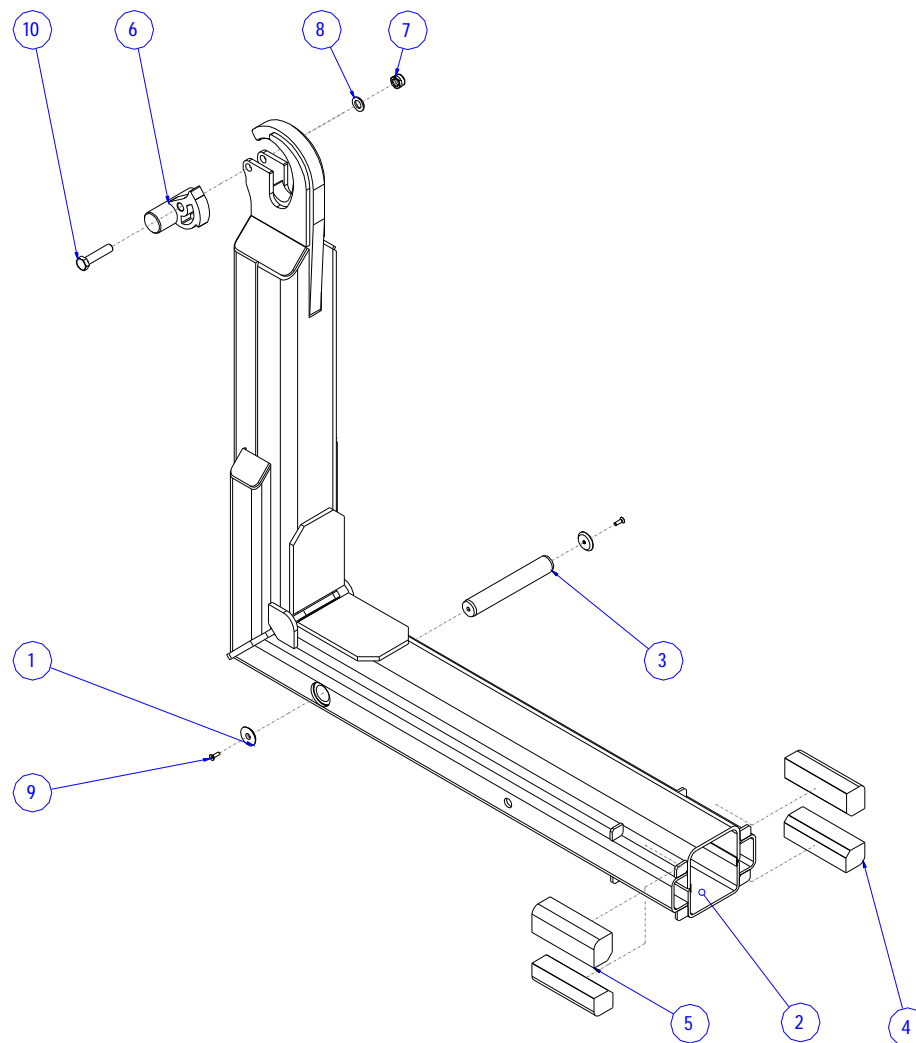
01 - PŘEDNÍ ČLEN 10-S DIN/C.H.E.M./CTS/POL

01 - PŘEDNÍ ČLEN 10-S DIN/C.H.E.M./CTS/POL

01 - SLIDING ARM 10-S DIN/C.H.E.M./CTS/POL / 01 - HAKENARM 10-S DIN/C.H.E.M./CTS/POL

| Pozice | | Název položky | Číslo položky | Poznámka | Počet kusů | | | |
|--------|------|---|---------------|---|------------|---------|----------|--------|
| Pos. | Poz. | Part | Name | - objednací číslo Part No. Bestell-Nr. | Annotation | Hinweis | Pieces | Stücke |
| 1 | | Krytka | | | | | | |
| | | Cap | Kappe | 310360046 | | | 2 | |
| 2 | | Člen přední 10-33-S DIN/C.H.E.M. | | | | | | |
| | | Sliding arm | Hakenarm | 340090235 | | | 1 | |
| 2 | | Člen přední 10-33-S CTS | | | | | | |
| | | Sliding arm | Hakenarm | 340090233 | | | 1 | |
| 2 | | Člen přední 10-33-S POL | | | | | | |
| | | Sliding arm | Hakenarm | 340090237 | | | 1 | |
| 2 | | Člen přední 10-36-S DIN/C.H.E.M. | | | | | | |
| | | Sliding arm | Hakenarm | 340090241 | | | 1 | |
| 2 | | Člen přední 10-36-S CTS | | | | | | |
| | | Sliding arm | Hakenarm | 340090239 | | | 1 | |
| 2 | | Člen přední 10-36-S POL | | | | | | |
| | | Sliding arm | Hakenarm | 340090243 | | | 1 | |
| 2 | | Člen přední 10-39-S DIN/C.H.E.M. | | | | | | |
| | | Sliding arm | Hakenarm | 340090247 | | | 1 | |

01 - PŘEDNÍ ČLEN 10-S DIN/C.H.E.M./CTS/POL

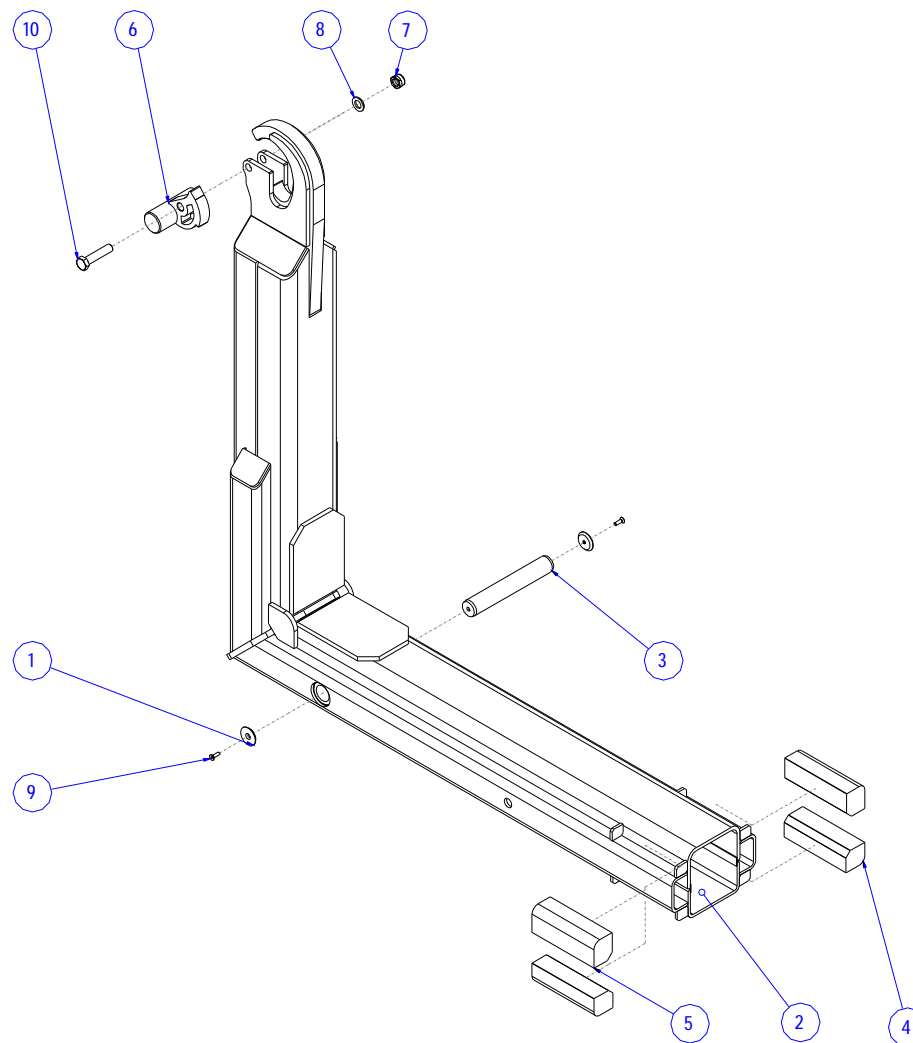


01 - PŘEDNÍ ČLEN 10-S DIN/C.H.E.M./CTS/POL

01 - SLIDING ARM 10-S DIN/C.H.E.M./CTS/POL / 01 - HAKENARM 10-S DIN/C.H.E.M./CTS/POL

| Pozice | | Název položky | Číslo položky | Poznámka | Počet kusů | | | |
|--------|------|--------------------------------|----------------|---|------------|---------|--------|--------|
| Pos. | Poz. | Part | Name | - objednací číslo Part No. Bestell-Nr. | Annotation | Hinweis | Pieces | Stücke |
| 2 | | Člen přední 10-39-S CTS | | 340090245 | | | 1 | |
| | | Sliding arm | Hakenarm | | | | | |
| 2 | | Člen přední 10-42-S DIN | | 340090251 | | | 1 | |
| | | Sliding arm | Hakenarm | | | | | |
| 2 | | Člen přední 10-42-S CTS | | 340090249 | | | 1 | |
| | | Sliding arm | Hakenarm | | | | | |
| 2 | | Člen přední 10-45-S DIN | | 340090258 | | | 1 | |
| | | Sliding arm | Hakenarm | | | | | |
| 2 | | Člen přední 10-45-S CTS | | 340090256 | | | 1 | |
| | | Sliding arm | Hakenarm | | | | | |
| 3 | | Čep válce | | 320070208 | | | 1 | |
| | | Pin | Zylinderbolzen | | | | | |
| 4 | | Vodítko 52x47 | | 330590005 | | | 2 | |
| | | Synthetic guide block | Führung | | | | | |
| 5 | | Vodítko 60x50 | | 330590006 | | | 2 | |
| | | Synthetic guide block | Führung | | | | | |

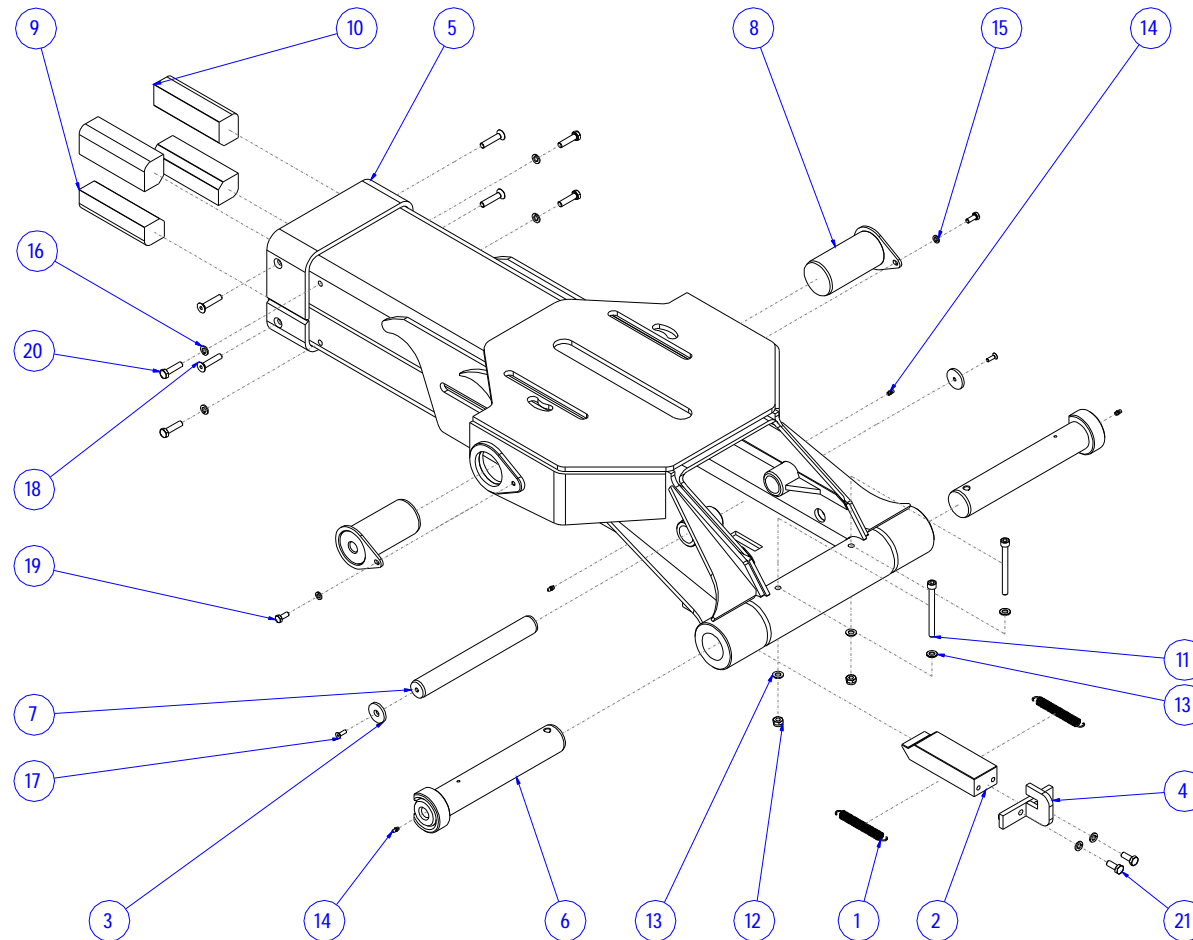
01 - PŘEDNÍ ČLEN 10-S DIN/C.H.E.M./CTS/POL



01 - PŘEDNÍ ČLEN 10-S DIN/C.H.E.M./CTS/POL

01 - SLIDING ARM 10-S DIN/C.H.E.M./CTS/POL / 01 - HAKENARM 10-S DIN/C.H.E.M./CTS/POL

| Pozice | | Název položky | | Číslo položky | | Poznámka | | Počet kusů | |
|--------|------|------------------------|----------|---------------|-------------|------------|---------|------------|--------|
| Pos. | Poz. | Part | Name | Part No. | Bestell-Nr. | Annotation | Hinweis | Pieces | Stücke |
| 6 | | Západka svařená | | 341350016 | | | | 1 | |
| | | Drop lock | Raste | | | | | | |
| 7 | | Matice | | 120020025 | | | | 1 | |
| | | Nut | Mutter | | | | | | |
| 8 | | Podložka | | 120090002 | | | | 1 | |
| | | Pad | Scheibe | | | | | | |
| 9 | | Šroub | | 120010144 | | | | 2 | |
| | | Bolt | Schraube | | | | | | |
| 10 | | Šroub | | 120010075 | | | | 1 | |
| | | Bolt | Schraube | | | | | | |
| | | | | | | | | | |
| | | | | | | | | | |
| | | | | | | | | | |
| | | | | | | | | | |
| | | | | | | | | | |

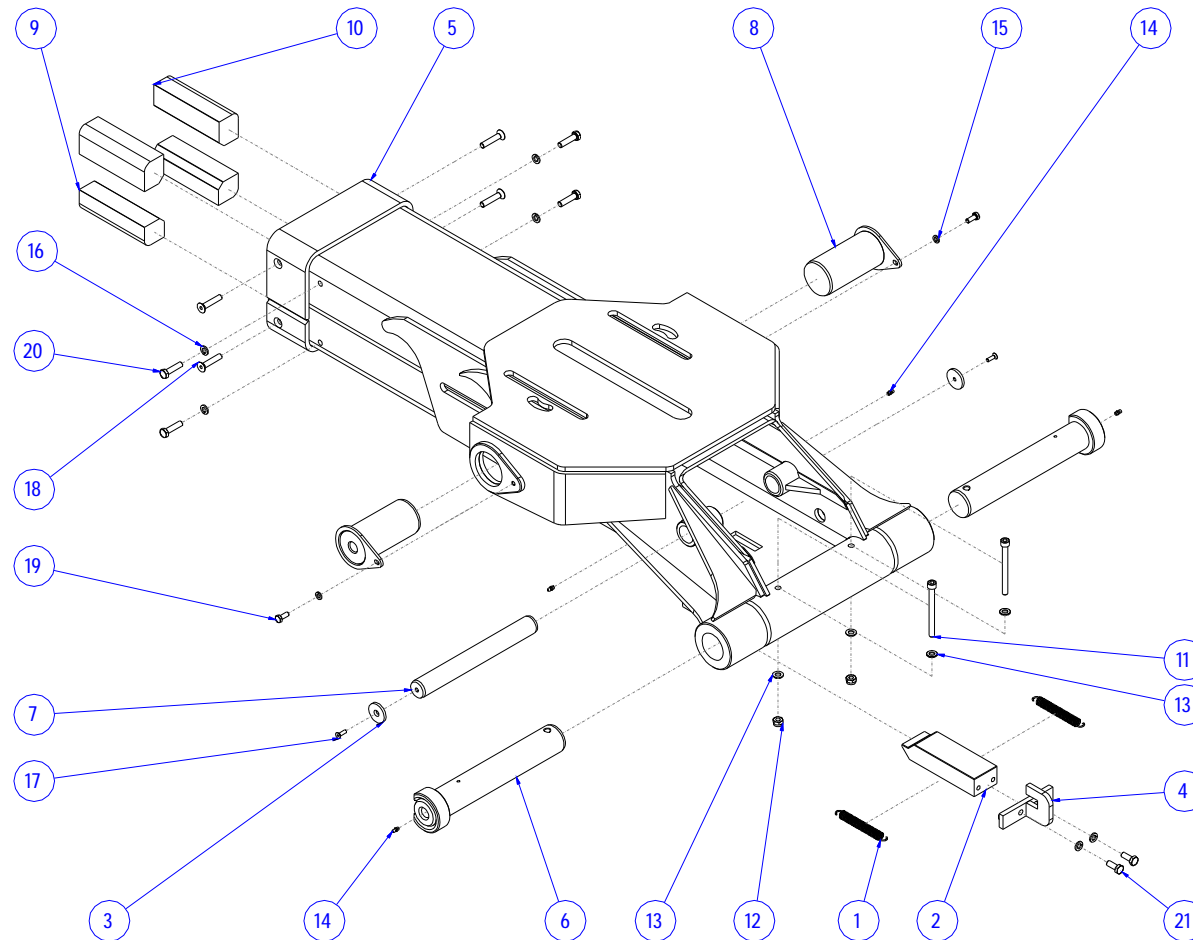
02 - STŘEDNÍ ČLEN 10-S DIN/C.H.E.M./CTS/POL

02 - STŘEDNÍ ČLEN 10-S DIN/C.H.E.M./CTS/POL

02 - MAIN ARM FRAME 10-S DIN/C.H.E.M./CTS/POL / 02 - ABSETZARM 10-S DIN/C.H.E.M./CTS/POL

| Pozice | | Název položky | Číslo položky | Poznámka | Počet kusů | | | |
|--------|------|--|---------------------------|---|------------|---------|--------|--------|
| Pos. | Poz. | Part | Name | - objednací číslo Part No. Bestell-Nr. | Annotation | Hinweis | Pieces | Stücke |
| 1 | | Pružina | | | | | 2 | |
| | | Spring | Feder | 120110018 | | | | |
| 2 | | Těleso zajišťování | | | | | 1 | |
| | | Safety pin of locking | Körper für Sicherung | 311200003 | | | | |
| 3 | | Krytka 1 | | | | | 2 | |
| | | Cap | Kappe | 320440002 | | | | |
| 4 | | Jezdec zajišťování 2 | | | | | 1 | |
| | | Stop-Safety pin of locking, 2 | Schleifer für Sicherung 2 | 340200008 | | | | |
| 5 | | Člen střední 10-33-S-DIN/C.H.E.M./CTS/POL | | | | | 1 | |
| | | Main arm frame | Absetzarm | 340090261 | | | | |
| 5 | | Člen střední 10-36-S-DIN/C.H.E.M./CTS/POL | | | | | 1 | |
| | | Main arm frame | Absetzarm | 340090263 | | | | |
| 5 | | Člen střední 10-39-S-DIN/C.H.E.M./CTS | | | | | 1 | |
| | | Main arm frame | Absetzarm | 340090265 | | | | |
| 5 | | Člen střední 10-42-S-DIN/CTS | | | | | 1 | |
| | | Main arm frame | Absetzarm | 340090267 | | | | |

02 - STŘEDNÍ ČLEN 10-S DIN/C.H.E.M./CTS/POL

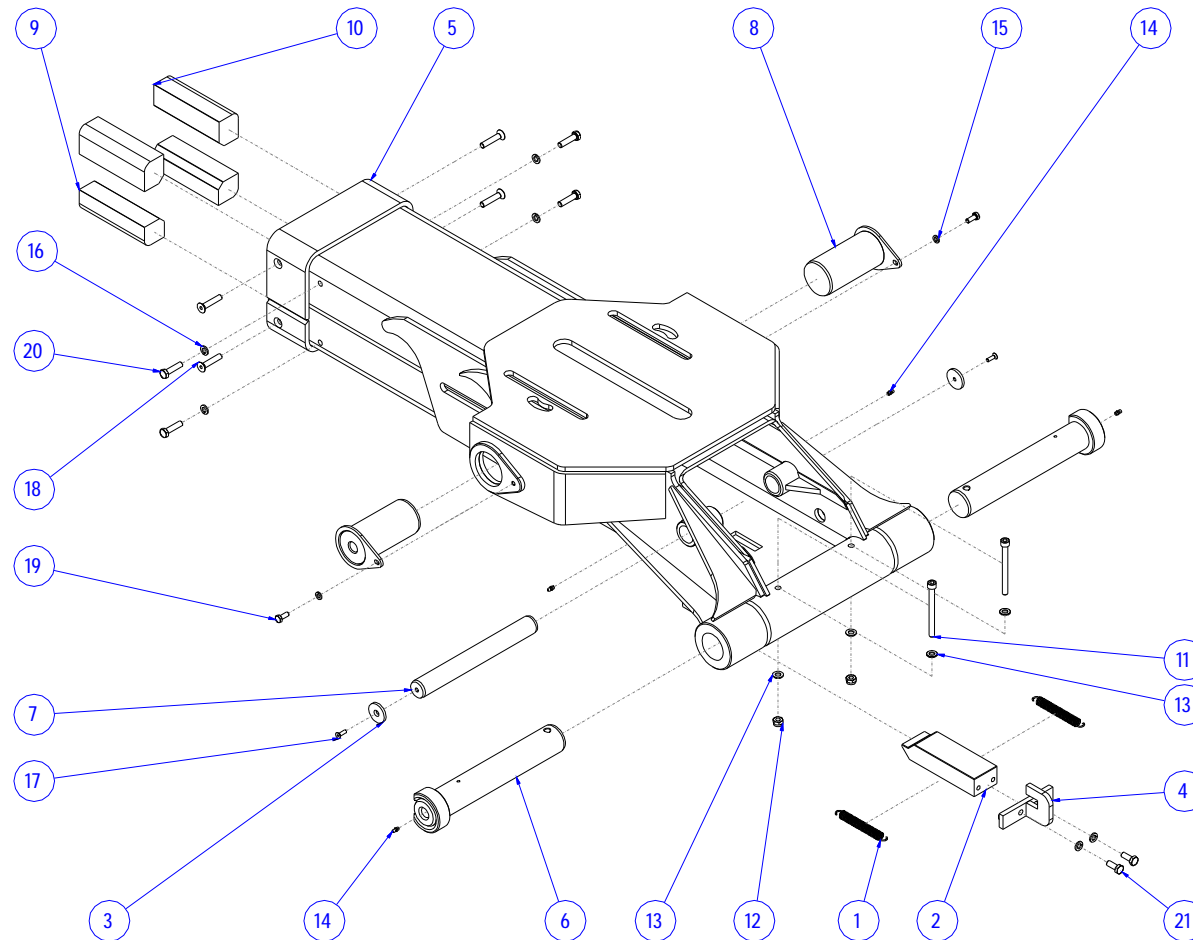


02 - STŘEDNÍ ČLEN 10-S DIN/C.H.E.M./CTS/POL

02 - MAIN ARM FRAME 10-S DIN/C.H.E.M./CTS/POL / 02 - ABSETZARM 10-S DIN/C.H.E.M./CTS/POL

| Pozice | | Název položky | Číslo položky | Poznámka | Počet kusů | | | |
|--------|------|-------------------------------------|-----------------|---|------------|---------|--------|--------|
| Pos. | Poz. | Part | Name | - objednací číslo Part No. Bestell-Nr. | Annotation | Hinweis | Pieces | Stücke |
| 5 | | Člen střední 10-45-S-DIN/CTS | | 340090269 | | | 1 | |
| | | Main arm frame | Absetzarm | | | | | |
| 6 | | Čep | | 340070038 | | | 2 | |
| | | Pin | Seitenabdeckung | | | | | |
| 7 | | Čep | | 320070206 | | | 1 | |
| | | Pin | Seitenabdeckung | | | | | |
| 8 | | Čep | | 340070049 | | | 2 | |
| | | Pin | Seitenabdeckung | | | | | |
| 9 | | Vodítko 52x47 | | 330590005 | | | 2 | |
| | | Synthetic guide block | Führung | | | | | |
| 10 | | Vodítko 60x50 | | 330590006 | | | 2 | |
| | | Synthetic guide block | Führung | | | | | |
| 11 | | Šroub | | 120010386 | | | 2 | |
| | | Bolt | Schraube | | | | | |
| 12 | | Matice | | 120020005 | | | 2 | |
| | | Nut | Mutter | | | | | |

02 - STŘEDNÍ ČLEN 10-S DIN/C.H.E.M./CTS/POL

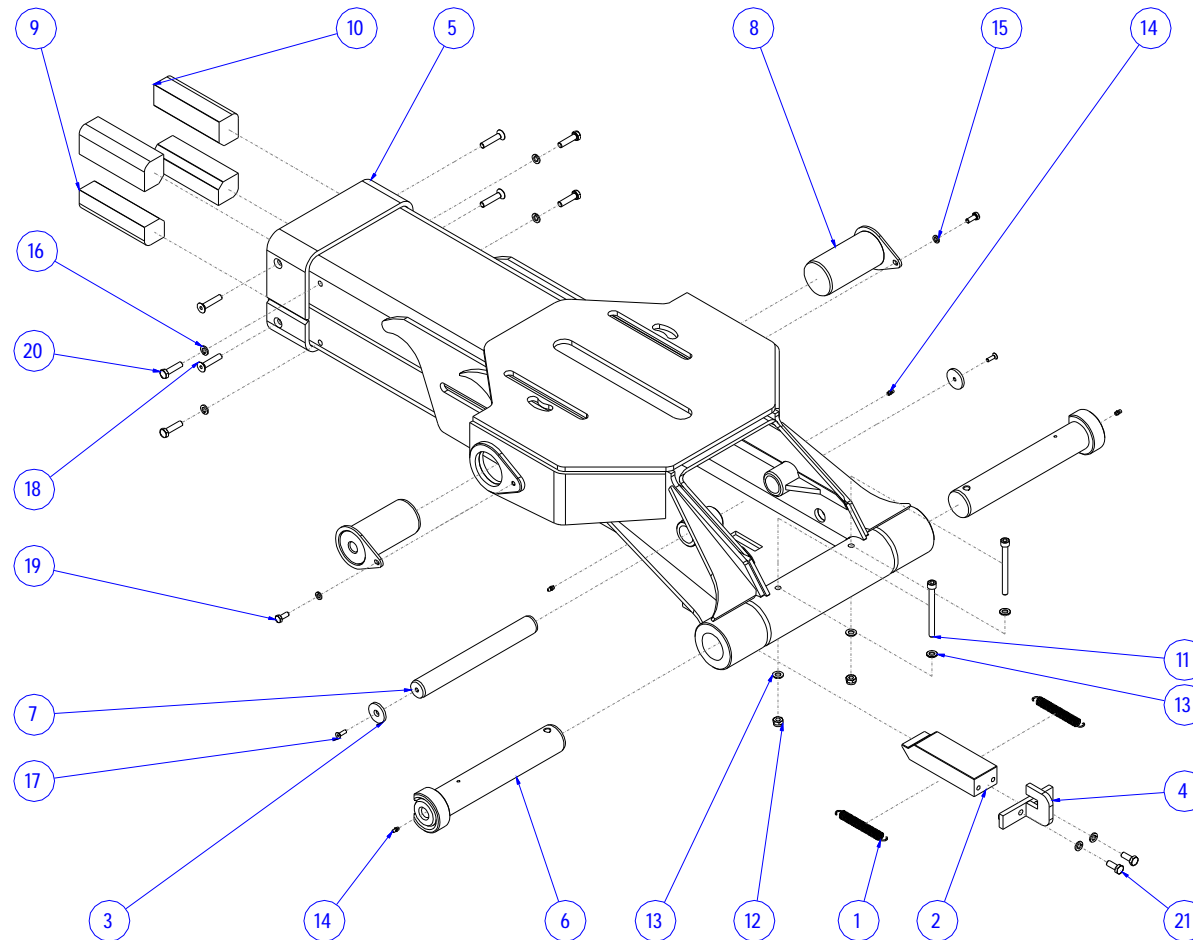


02 - STŘEDNÍ ČLEN 10-S DIN/C.H.E.M./CTS/POL

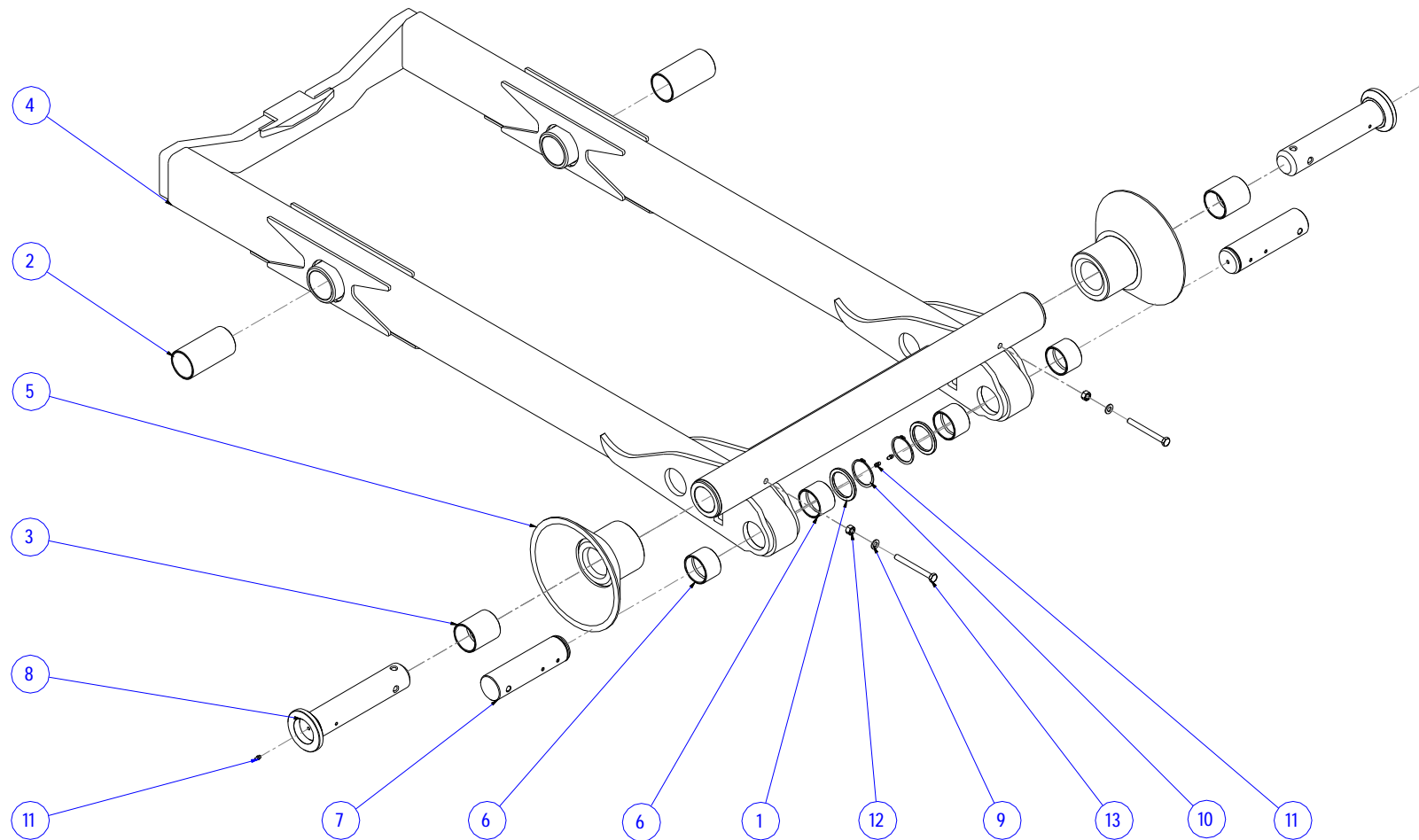
02 - MAIN ARM FRAME 10-S DIN/C.H.E.M./CTS/POL / 02 - ABSETZARM 10-S DIN/C.H.E.M./CTS/POL

| Pozice | | Název položky | Číslo položky | Poznámka | Počet kusů | | | |
|--------|------|-----------------|---------------|---|------------|---------|--------|--------|
| Pos. | Poz. | Part | Name | - objednací číslo Part No. Bestell-Nr. | Annotation | Hinweis | Pieces | Stücke |
| 13 | | Podložka | | | | | 4 | |
| | | Pad | Scheibe | 120090016 | | | | |
| 14 | | Hlavice | | | | | 4 | |
| | | Grease cup | Kopf | 120160030 | | | | |
| 15 | | Podložka | | | | | 2 | |
| | | Pad | Scheibe | 120090038 | | | | |
| 16 | | Podložka | | | | | 6 | |
| | | Pad | Scheibe | 120090014 | | | | |
| 17 | | Šroub | | | | | 2 | |
| | | Bolt | Schraube | 120010144 | | | | |
| 18 | | Šroub | | | | | 4 | |
| | | Bolt | Schraube | 120010365 | | | | |
| 19 | | Šroub | | | | | 2 | |
| | | Bolt | Schraube | 120010062 | | | | |
| 20 | | Šroub | | | | | 4 | |
| | | Bolt | Schraube | 120010019 | | | | |

02 - STŘEDNÍ ČLEN 10-S DIN/C.H.E.M./CTS/POL



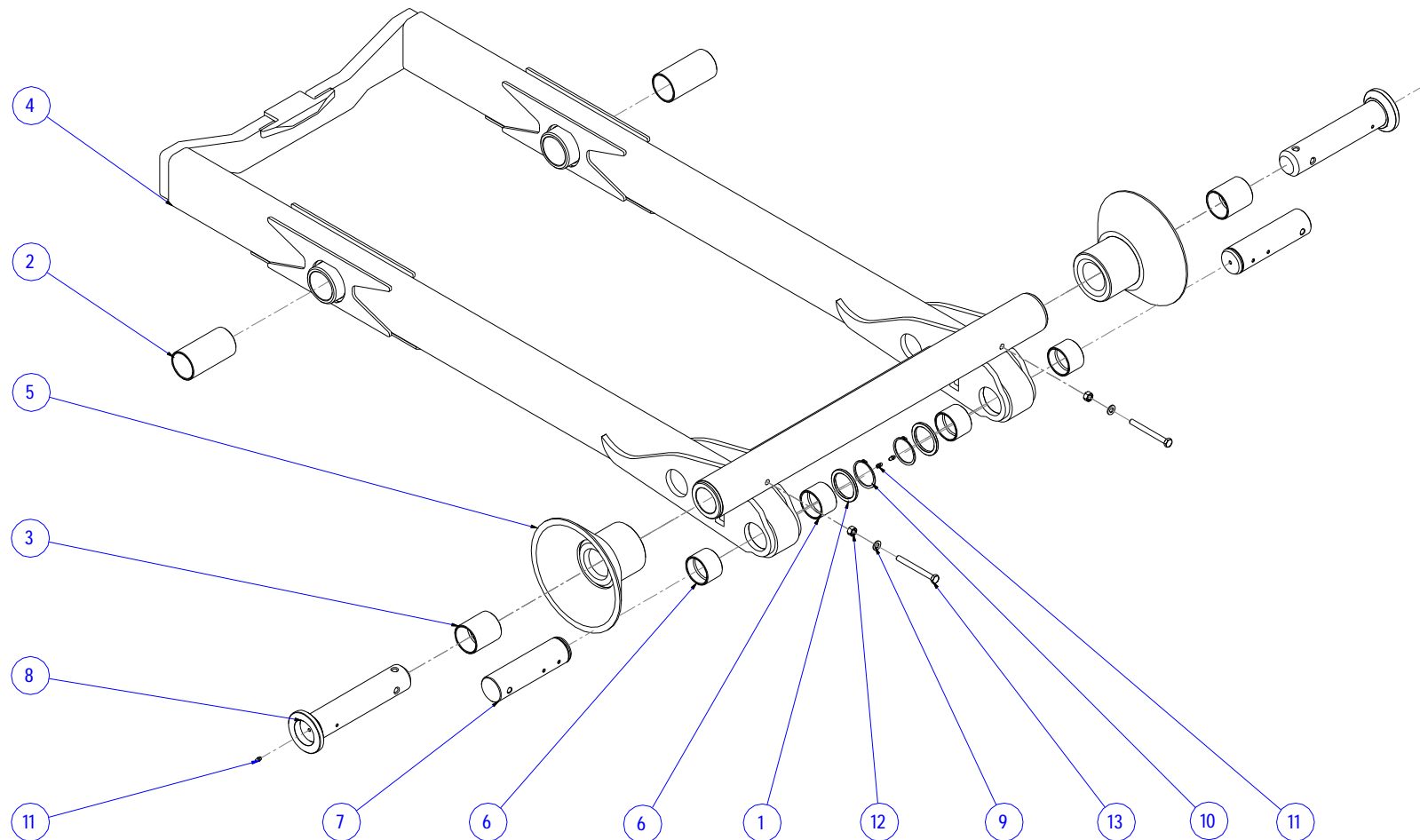
03 - ZADNÍ ČLEN 10-S DIN/C.H.E.M./CTS



03 - ZADNÍ ČLEN 10-S DIN/C.H.E.M./CTS/POL

03 - TIPPING FRAME 10-S DIN/C.H.E.M./CTS/POL / 03 - KIPPRAHMEN 10-S DIN/C.H.E.M./CTS/POL

| Pozice | | Název položky | Číslo položky | Poznámka | Počet kusů | | | |
|--------|------|--|---------------|---|------------|---------|----------|--------|
| Pos. | Poz. | Part | Name | - objednací číslo Part No. Bestell-Nr. | Annotation | Hinweis | Pieces | Stücke |
| 1 | | Podložka | | | | | | |
| | | Pad | Scheibe | 320890002 | | | 2 | |
| 2 | | Pouzdro ER 55-120 | | | | | | |
| | | Bushing | Hülse | 330370020 | | | 2 | |
| 3 | | Pouzdro ER 55-70 | | | | | | |
| | | Bushing | Hülse | 330370021 | | | 2 | |
| 4 | | Člen zadní 10-33-S-C.H.E.M./CTS/DIN/POL | | | | | | |
| | | Tipping frame | Kipprahmen | 340090271 | | | 1 | |
| 4 | | Člen zadní 10-36-S-C.H.E.M./CTS/DIN/POL | | | | | | |
| | | Tipping frame | Kipprahmen | 340090273 | | | 1 | |
| 4 | | Člen zadní 10-39-S-C.H.E.M./CTS/DIN | | | | | | |
| | | Tipping frame | Kipprahmen | 340090275 | | | 1 | |
| 4 | | Člen zadní 10-42-S-CTS/DIN | | | | | | |
| | | Tipping frame | Kipprahmen | 340090277 | | | 1 | |
| 4 | | Člen zadní 10-45-S-CTS/DIN | | | | | | |
| | | Tipping frame | Kipprahmen | 340090279 | | | 1 | |

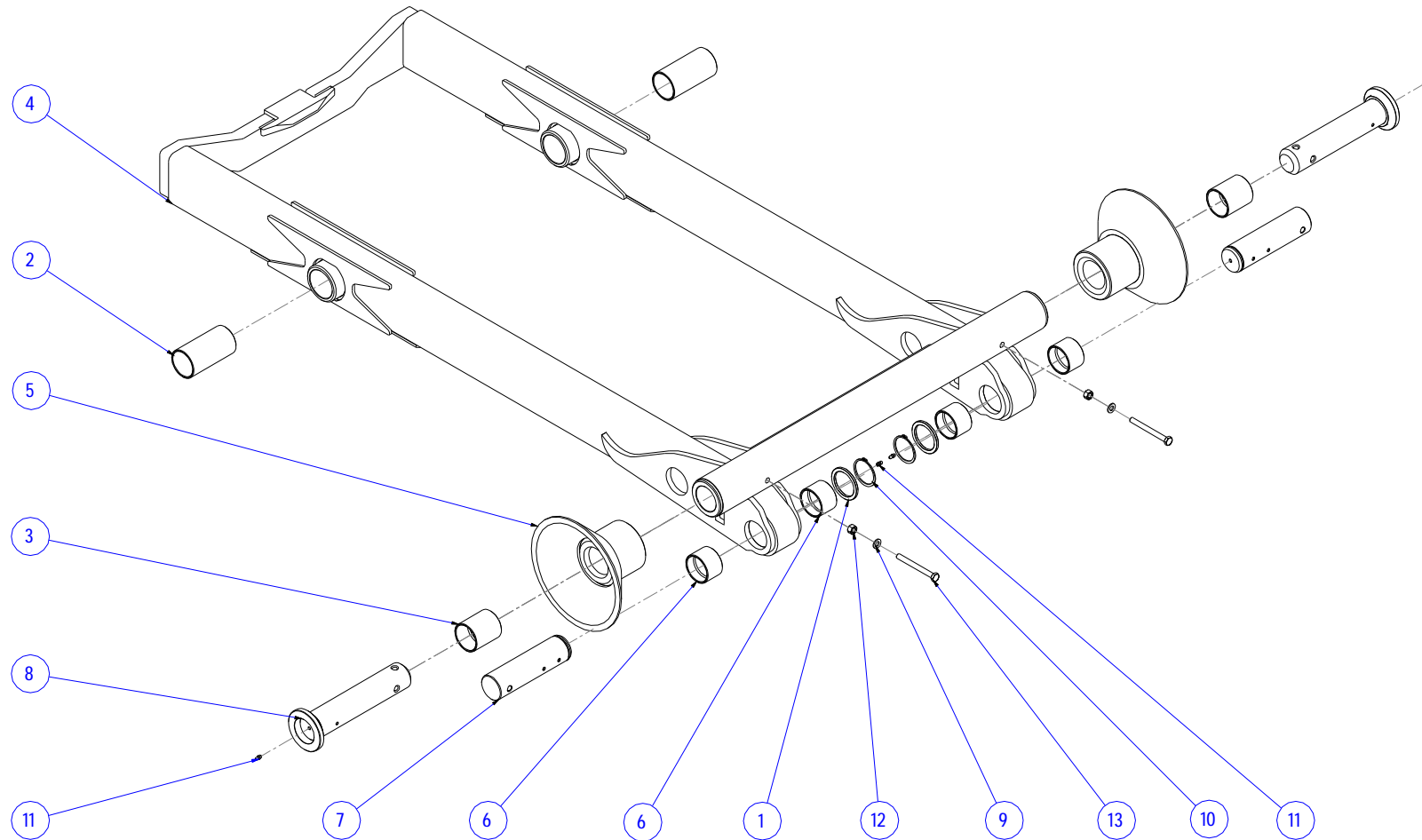
03 - ZADNÍ ČLEN 10-S DIN/C.H.E.M./CTS

03 - ZADNÍ ČLEN 10-S DIN/C.H.E.M./CTS/POL

03 - TIPPING FRAME 10-S DIN/C.H.E.M./CTS/POL / 03 - KIPPRAHMEN 10-S DIN/C.H.E.M./CTS/POL

| Pozice | | Název položky | Číslo položky | Poznámka | Počet kusů | | | |
|--------|------|-------------------------------------|-----------------|---|------------|---------|--------|--------|
| Pos. | Poz. | Part | Name | - objednací číslo Part No. Bestell-Nr. | Annotation | Hinweis | Pieces | Stücke |
| 5 | | Kladka 10-S-C.H.E.M./CTS/DIN | | | | | 2 | |
| | | Roller | Rolle | 340220006 | | | | |
| 5 | | Kladka 10-S-POL | | | | | 2 | |
| | | Roller | Rolle | 340220009 | | | | |
| 6 | | Pouzdro ER 55-46 | | | | | 4 | |
| | | Bushing | Hülse | 330370025 | | | | |
| 7 | | Čep | | | | | 2 | |
| | | Pin | Seitenabdeckung | 320070210 | | | | |
| 8 | | Čep | | | | | 2 | |
| | | Pin | Seitenabdeckung | 340070051 | | | | |
| 9 | | Podložka | | | | | 2 | |
| | | Pad | Scheibe | 120090015 | | | | |
| 10 | | Kroužek | | | | | 2 | |
| | | Ring | Ring | 120080021 | | | | |
| 11 | | Hlavice | | | | | 4 | |
| | | Urease cup | Kopf | 120160030 | | | | |

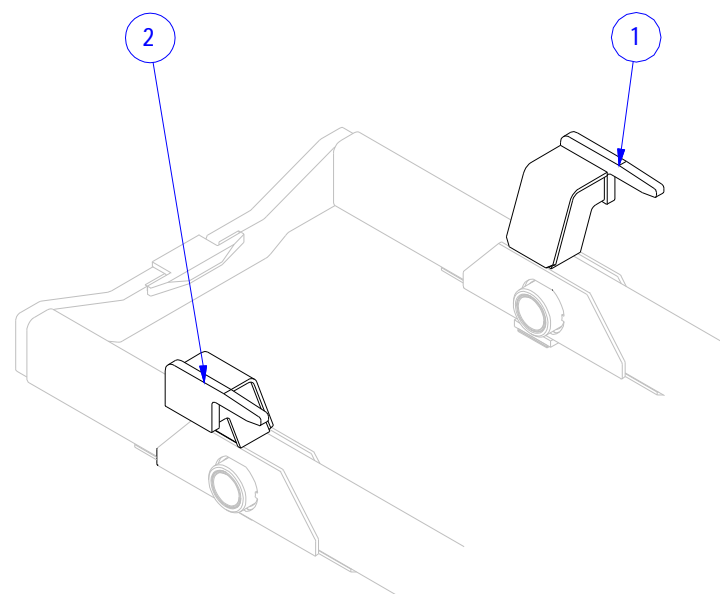
03 - ZADNÍ ČLEN 10-S DIN/C.H.E.M./CTS



03 - ZADNÍ ČLEN 10-S DIN/C.H.E.M./CTS

03 - TIPPING FRAME 10-S DIN/C.H.E.M./CTS/POL / 03 - KIPPRAHMEN 10-S DIN/C.H.E.M./CTS/POL

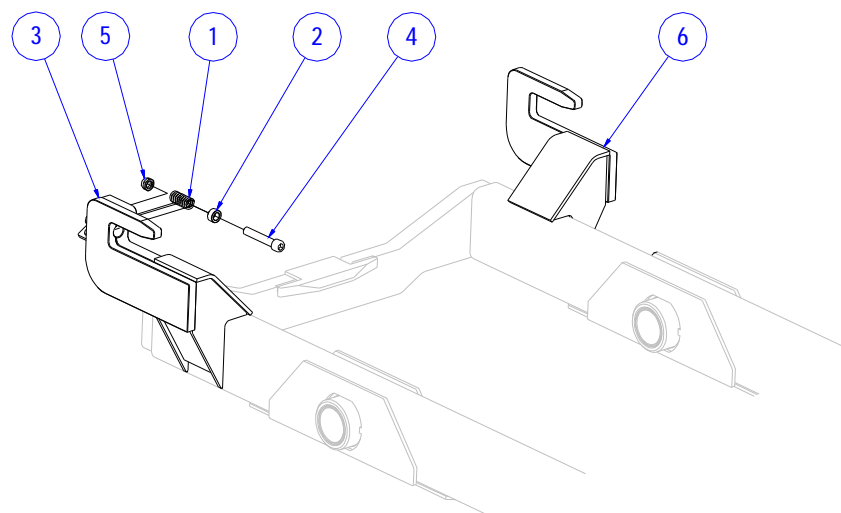
| Pozice | | Název položky | | Číslo položky | | Poznámka | | Počet kusů | |
|--------|------|---------------|----------|---------------|-------------|------------|---------|------------|--------|
| Pos. | Poz. | Part | Name | Part No. | Bestell-Nr. | Annotation | Hinweis | Pieces | Stücke |
| 12 | | Matic | | 120020021 | | | | 2 | |
| | | Nut | Mutter | | | | | | |
| 13 | | Šroub | | 120010025 | | | | 2 | |
| | | Bolt | Schraube | | | | | | |
| | | | | | | | | | |
| | | | | | | | | | |
| | | | | | | | | | |
| | | | | | | | | | |
| | | | | | | | | | |
| | | | | | | | | | |
| | | | | | | | | | |
| | | | | | | | | | |

04 - ZADNÍ ČLEN 10-S Pasivní zajišťování kontejneru C.H.E.M.

04 - ZADNÍ ČLEN 10-S Pasivní zajišťování kontejneru C.H.E.M.

04 - TIPPING FRAME 10-S Passive container locking C.H.E.M. / 04 - KIPPRAHMEN 10-S Passive Containerblockierung C.H.E.M.

| Pozice | | Název položky | | Číslo položky | | Poznámka | | Počet kusů | |
|--------|------|---|-----------------|---------------|-------------|------------|---------|------------|--------|
| Pos. | Poz. | Part | Name | Part No. | Bestell-Nr. | Annotation | Hinweis | Pieces | Stücke |
| 1 | | Zajišťování CTS/DIN/C.H.E.M. pravé | | 341310030 | | | | 1 | |
| | | Locking | Sicherungshaken | | | | | | |
| 2 | | Zajišťování CTS/DIN/C.H.E.M. levé | | 341040003 | | | | 1 | |
| | | Locking | Sicherungshaken | | | | | | |
| | | | | | | | | | |
| | | | | | | | | | |
| | | | | | | | | | |
| | | | | | | | | | |
| | | | | | | | | | |
| | | | | | | | | | |
| | | | | | | | | | |
| | | | | | | | | | |

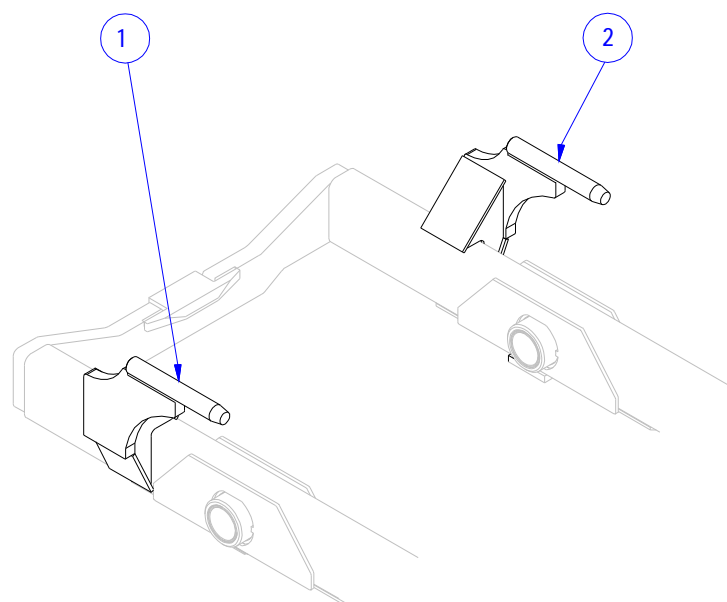
05 - ZADNÍ ČLEN 10-S Pasivní zajišťování kontejneru DIN/CTS

05 - ZADNÍ ČLEN 10-S Pasivní zajišťování kontejneru DIN/CTS

05 - TIPPING FRAME 10-S Passive container locking DIN/CTS / 05 - KIPPRAHMEN 10-S Passive Containerblockierung DIN/CTS

| Pozice | | Název položky | | Číslo položky | | Poznámka | | Počet kusů | |
|--------|------|--|------------------|-------------------|-------------|------------|---------|------------|--------|
| Pos. | Poz. | Part | Name | - objednací číslo | | Annotation | Hinweis | Pieces | Stücke |
| | | | | Part No. | Bestell-Nr. | | | | |
| 1 | | Pružina | | 120110020 | | | | 1 | |
| | | Spring | Feder | | | | | | |
| 2 | | Váleček | | 321420002 | | | | 1 | |
| | | Roller | Kleiner Zylinder | | | | | | |
| 3 | | Zajišťování CTS/DIN/C.H.E.M. levé | | 341460012 | | | | 1 | |
| | | Locking | Sicherungshaken | | | | | | |
| 4 | | Šroub | | 120010005 | | | | 1 | |
| | | Bolt | Schraube | | | | | | |
| 5 | | Matice | | 120020005 | | | | 1 | |
| | | Nut | Mutter | | | | | | |
| 6 | | Zajišťování CTS/DIN/C.H.E.M. levé | | 341310030 | | | | 1 | |
| | | Locking | Sicherungshaken | | | | | | |
| | | | | | | | | | |
| | | | | | | | | | |
| | | | | | | | | | |

06 - ZADNÍ ČLEN 10-S Pasivní zajišťování kontejneru POL

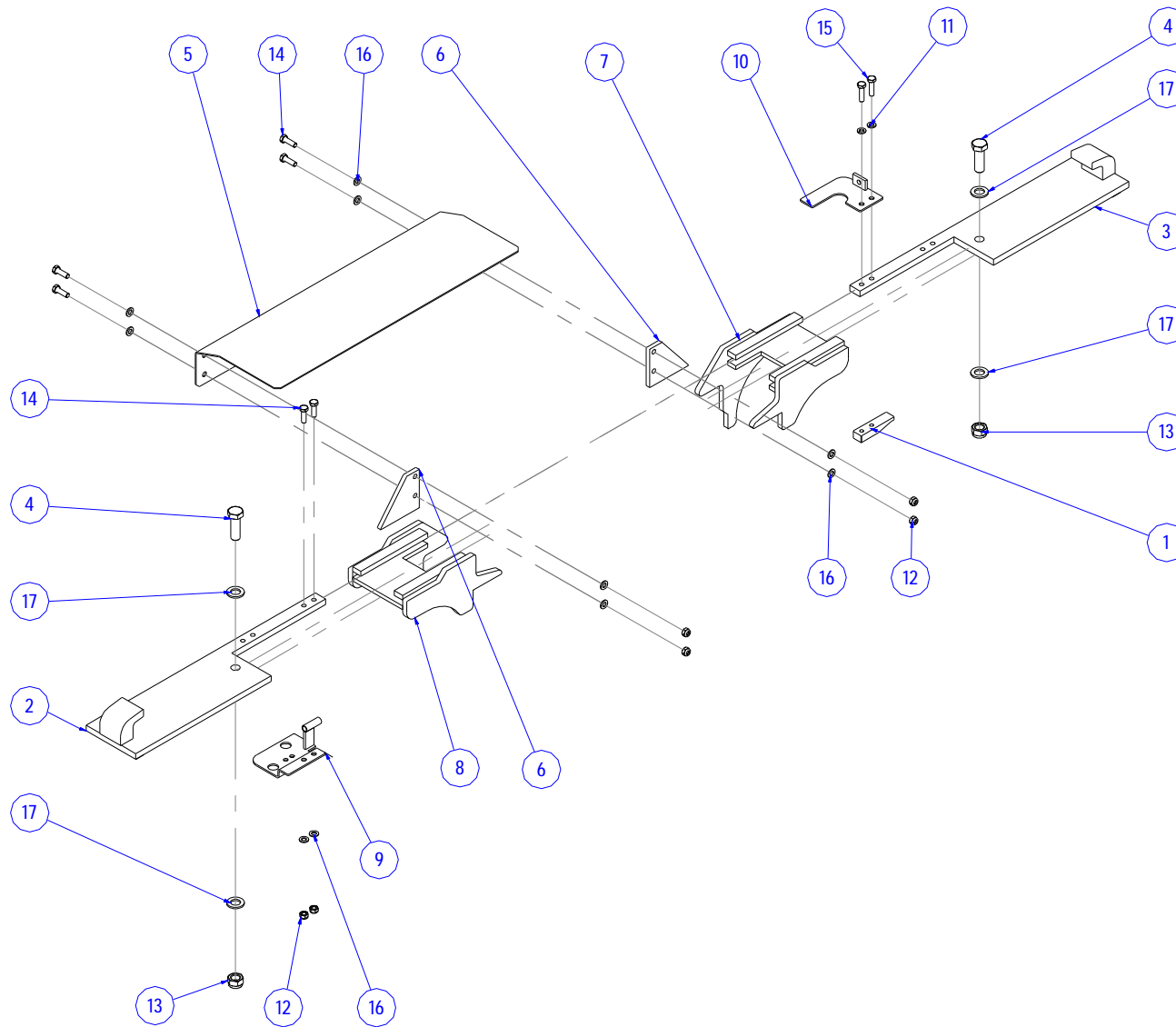


06 - ZADNÍ ČLEN 10-S Pasivní zajišťování kontejneru POL

06 - TIPPING FRAME 10-S Passive container locking POL / 06 - KIPPRAHMEN 10-S Passive Containerblockierung POL

| Pozice | | Název položky | | Číslo položky | | Poznámka | | Počet kusů | |
|--------|------|-----------------------------------|----------------------|---------------|-------------|------------|---------|------------|--------|
| Pos. | Poz. | Part | Name | Part No. | Bestell-Nr. | Annotation | Hinweis | Pieces | Stücke |
| 1 | | Zajišťování POL 1190 levé | | 341310032 | | | | 1 | |
| | | POL locking | Sicherungsbolzen POL | | | | | | |
| 2 | | Zajišťování POL 1190 pravé | | 341310033 | | | | 1 | |
| | | POL locking | Sicherungsbolzen POL | | | | | | |
| | | | | | | | | | |
| | | | | | | | | | |
| | | | | | | | | | |
| | | | | | | | | | |
| | | | | | | | | | |
| | | | | | | | | | |
| | | | | | | | | | |
| | | | | | | | | | |

07 - ZADNÍ ČLEN 10-S Aktivní zajišťování kontejneru vnější



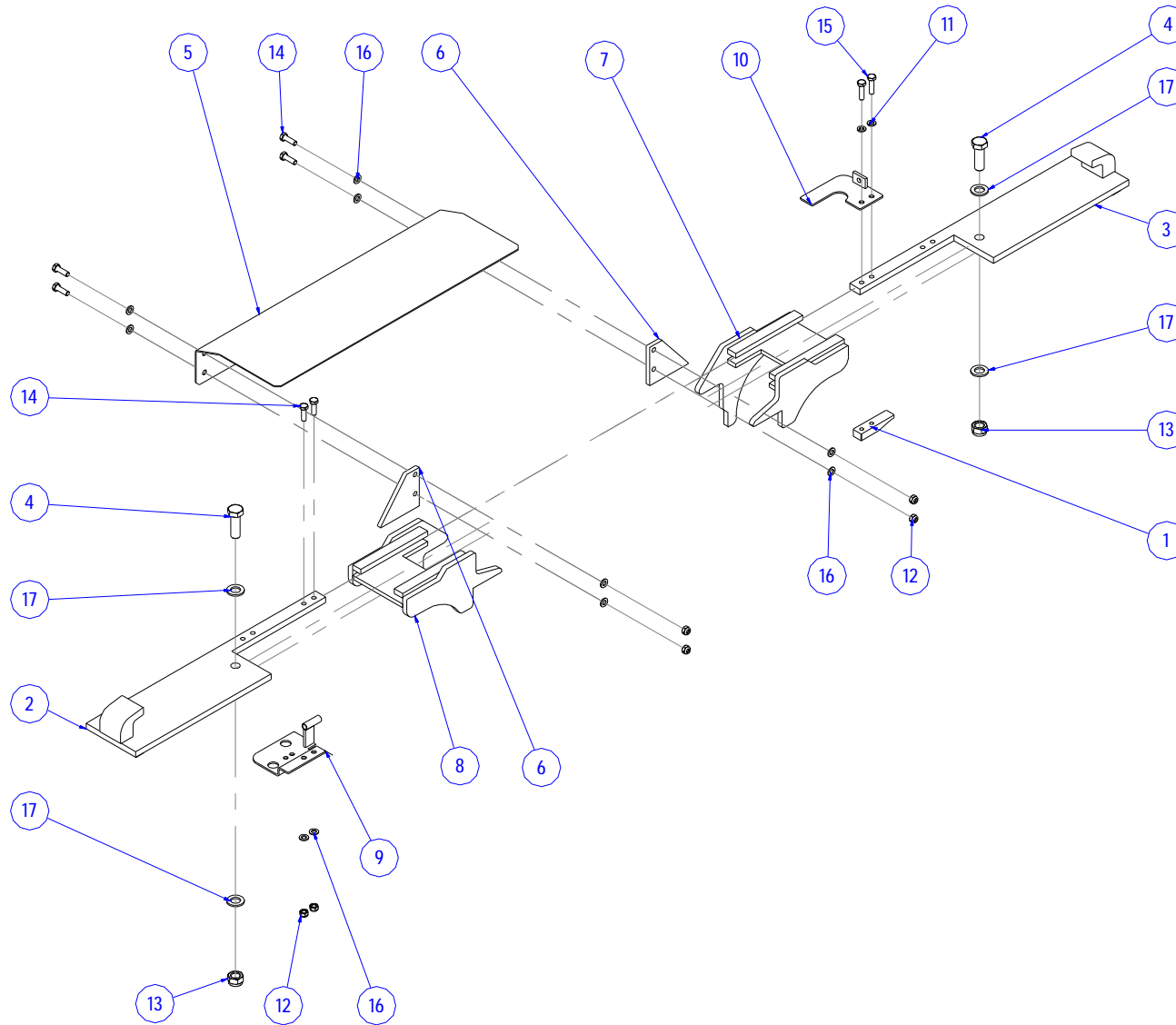
07 - ZADNÍ ČLEN 10-S Aktivní zajišťování kontejneru vnější

07 - TIPPING FRAME 10-S Outside container locking

/ 07 - KIPPRAHMEN 10-S Containerblockierung außen

| Pozice | | Název položky | Číslo položky | Poznámka | Počet kusů | | | |
|--------|------|---------------------------------|---------------|---|------------|---------|--------|--------|
| Pos. | Poz. | Part | Name | - objednací číslo Part No. Bestell-Nr. | Annotation | Hinweis | Pieces | Stücke |
| 1 | | Klín | | 310270011 | | | 1 | |
| | | Vomb | Keil | | | | | |
| 2 | | Jezdec 1060 vnější levý | | 340200012 | | | 1 | |
| | | Locking board | Schleifer | | | | | |
| 3 | | Jezdec 1060 vnější pravý | | 340200013 | | | 1 | |
| | | Locking board | Schleifer | | | | | |
| 4 | | Šroub zajišťování | | 330500004 | | | 2 | |
| | | Bolt | Schraube | | | | | |
| 5 | | Kryt AZ | | 310360095 | | | 1 | |
| | | Cover AZ | Abdeckung AZ | | | | | |
| 6 | | Držák krytu | | 310150143 | | | 2 | |
| | | Holder | Halter | | | | | |
| 7 | | Vodítko pravé | | 341210013 | | | 1 | |
| | | Guide bar | Führungsteil | | | | | |
| 8 | | Vodítko levé | | 341210014 | | | 1 | |
| | | Guide bar | Führungsteil | | | | | |

07 - ZADNÍ ČLEN 10-S Aktivní zajišťování kontejneru vnější



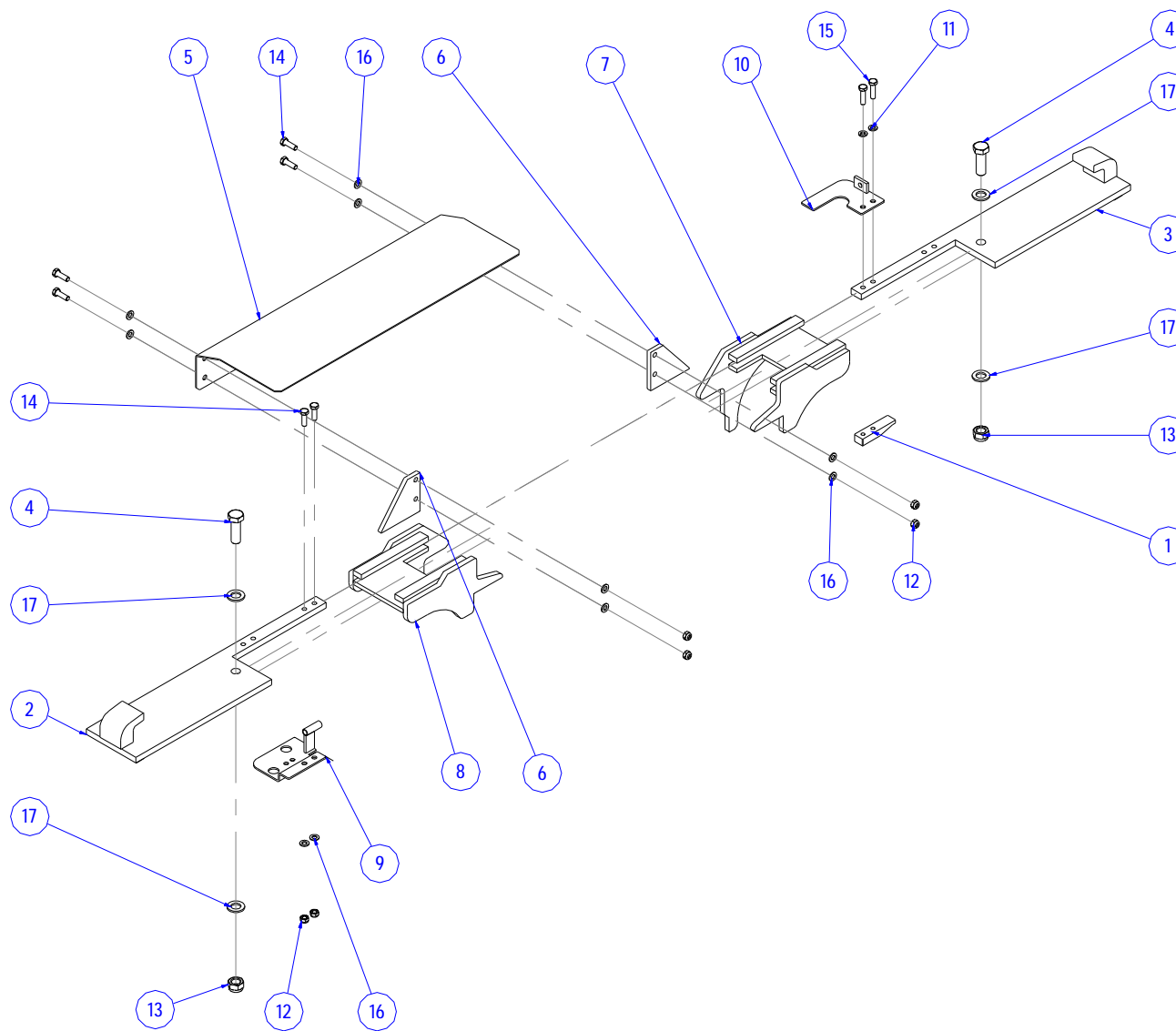
07 - ZADNÍ ČLEN 10-S Aktivní zajišťování kontejneru vnější

07 - TIPPING FRAME 10-S Outside container locking

/ 07 - KIPPRAHMEN 10-S Containerblockierung außen

| Pozice | | Název položky | | Číslo položky | | Poznámka | | Počet kusů | |
|--------|------|--------------------|----------|---------------|-------------|------------|---------|------------|--------|
| Pos. | Poz. | Part | Name | Part No. | Bestell-Nr. | Annotation | Hinweis | Pieces | Stücke |
| 9 | | Držák čidla | | 340140075 | | | | 1 | |
| | | Holder | Halter | | | | | | |
| 10 | | Držák táhla | | 340140076 | | | | 1 | |
| | | Holder | Halter | | | | | | |
| 11 | | Podložka | | 120090017 | | | | 2 | |
| | | Pad | Scheibe | | | | | | |
| 12 | | Matice | | 120020003 | | | | 6 | |
| | | Nut | Mutter | | | | | | |
| 13 | | Matice | | 120020080 | | | | 2 | |
| | | Nut | Mutter | | | | | | |
| 14 | | Šroub | | 120010129 | | | | 6 | |
| | | Bolt | Schraube | | | | | | |
| 15 | | Šroub | | 120010123 | | | | 2 | |
| | | Bolt | Schraube | | | | | | |
| 16 | | Podložka | | 120090013 | | | | 10 | |
| | | Pad | Scheibe | | | | | | |

07 - ZADNÍ ČLEN 10-S Aktivní zajišťování kontejneru vnější



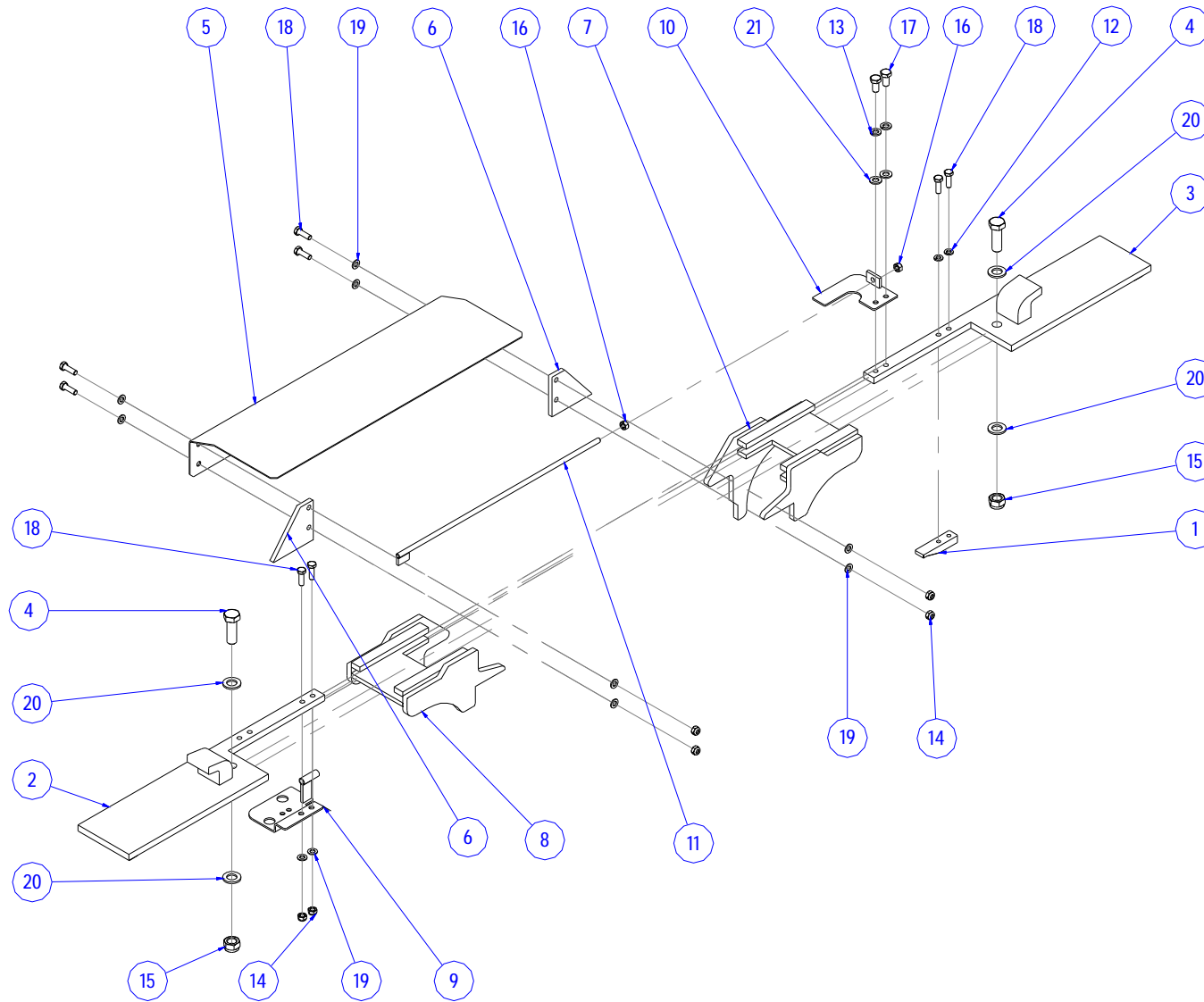
07 - ZADNÍ ČLEN 10-S Aktivní zajišťování kontejneru vnější

07 - TIPPING FRAME 10-S Outside container locking

/ 07 - KIPPRAHMEN 10-S Containerblockierung außen

| Pozice | | Název položky | | Číslo položky | | Poznámka | | Počet kusů | |
|--------|------|-----------------|---------|---------------|-------------|------------|---------|------------|--------|
| Pos. | Poz. | Part | Name | Part No. | Bestell-Nr. | Annotation | Hinweis | Pieces | Stücke |
| 17 | | Podložka | | 120090071 | | | | 4 | |
| | | Pad | Scheibe | | | | | | |
| | | | | | | | | | |
| | | | | | | | | | |
| | | | | | | | | | |
| | | | | | | | | | |
| | | | | | | | | | |
| | | | | | | | | | |
| | | | | | | | | | |
| | | | | | | | | | |
| | | | | | | | | | |
| | | | | | | | | | |
| | | | | | | | | | |

08 - ZADNÍ ČLEN 10-S Aktivní zajišťování kontejneru vnitřní



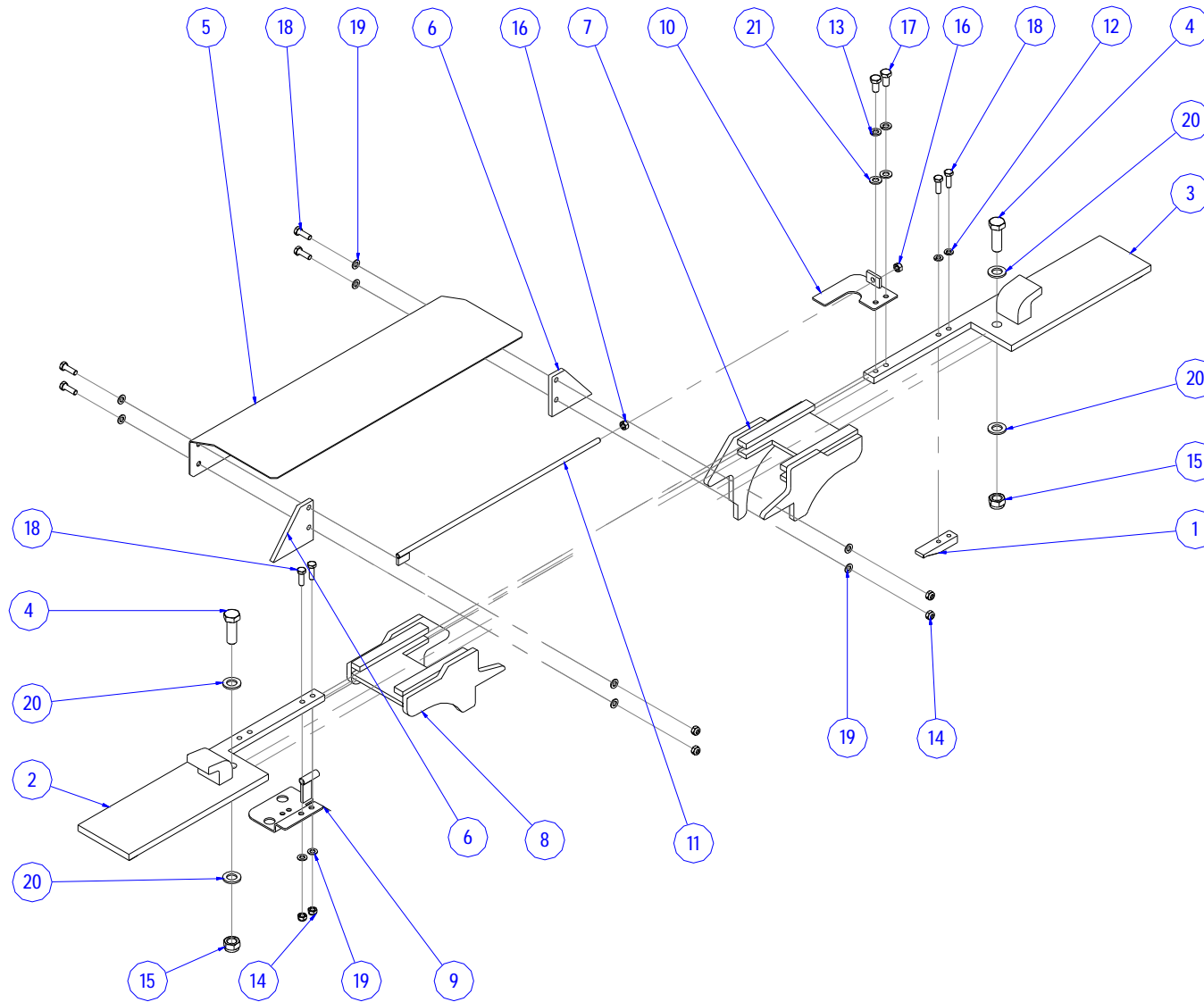
08 - ZADNÍ ČLEN 10-S Aktivní zajišťování kontejneru vnitřní

08 - TIPPING FRAME 10-S Inside container locking

/ 08 - KIPPAHMEN 10-S Containerblockierung innen

| Pozice | | Název položky | Číslo položky | Poznámka | Počet kusů | | | |
|--------|------|---------------------------------------|---------------|---|------------|---------|----------|--------|
| Pos. | Poz. | Part | Name | - objednací číslo Part No. Bestell-Nr. | Annotation | Hinweis | Pieces | Stücke |
| 1 | | Klín | | | | | | |
| | | Vomb | Keil | 310270011 | | | 1 | |
| 2 | | Jezdec 1060 vnitřní levý | | | | | | |
| | | Locking board | Schleifer | 340200014 | | | 1 | |
| 2 | | Jezdec 1060/1100 vnitřní levý | | | | | | |
| | | Locking board | Schleifer | 340200016 | | | 1 | |
| 3 | | Jezdec 1060 vnitřní pravý | | | | | | |
| | | Locking board | Schleifer | 340200015 | | | 1 | |
| 3 | | Jezdec 1060/1100 vnitřní pravý | | | | | | |
| | | Locking board | Schleifer | 340200017 | | | 1 | |
| 4 | | Šroub zajišťování | | | | | | |
| | | Bolt | Schraube | 330500004 | | | 2 | |
| 5 | | Kryt AZ | | | | | | |
| | | Cover AZ | Abdeckung AZ | 310360095 | | | 1 | |
| 6 | | Držák krytu | | | | | | |
| | | Holder | Halter | 310150143 | | | 2 | |

08 - ZADNÍ ČLEN 10-S Aktivní zajišťování kontejneru vnitřní



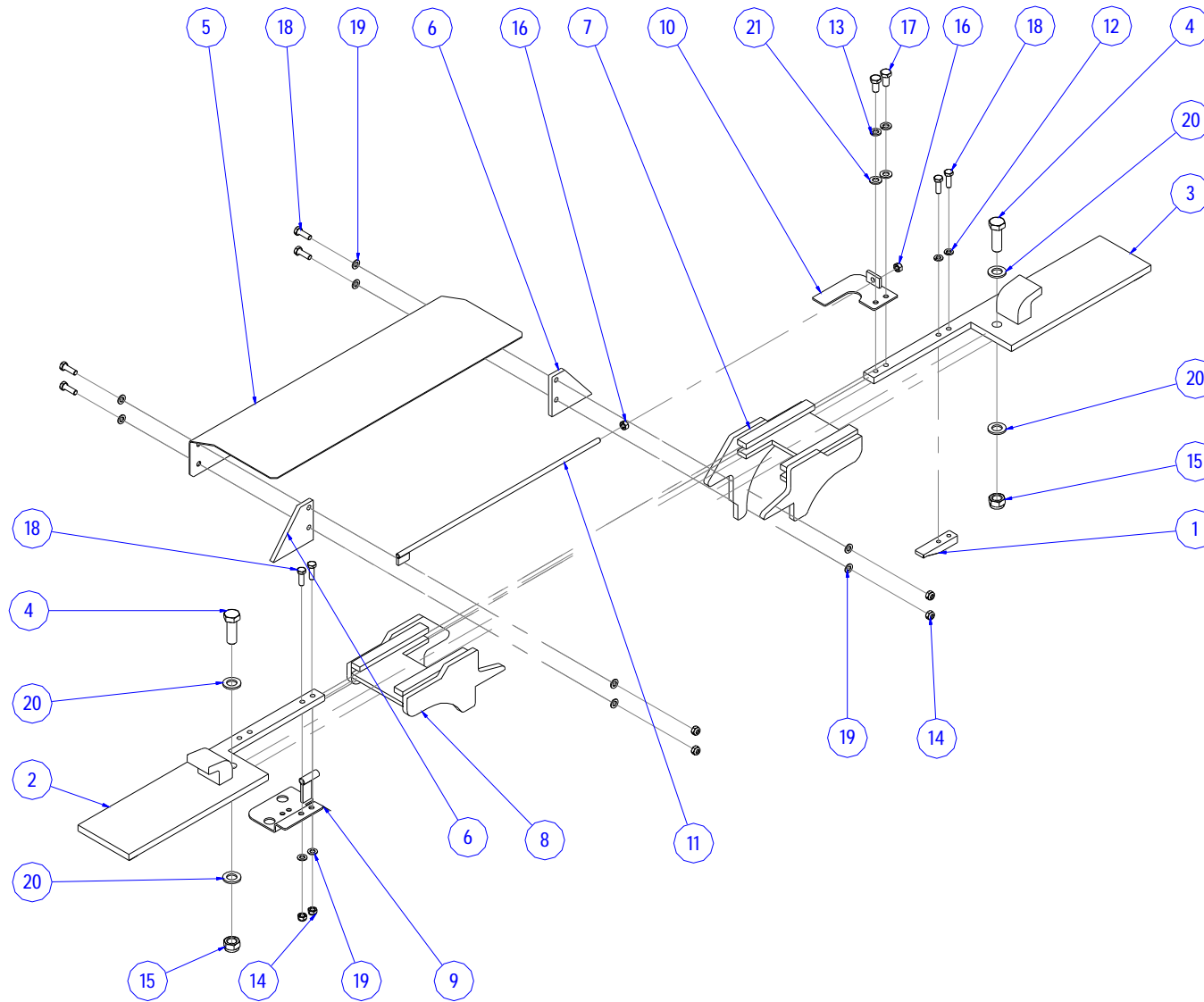
08 - ZADNÍ ČLEN 10-S Aktivní zajišťování kontejneru vnitřní

08 - TIPPING FRAME 10-S Inside container locking

/ 08 - KIPPRAHMEN 10-S Containerblockierung innen

| Pozice | | Název položky | Číslo položky | Poznámka | Počet kusů | | | |
|--------|------|----------------------|---------------|---|------------|---------|--------|--------|
| Pos. | Poz. | Part | Name | - objednací číslo Part No. Bestell-Nr. | Annotation | Hinweis | Pieces | Stücke |
| 7 | | Vodítko pravé | | 341210013 | | | 1 | |
| | | Guide bar | Führungsteil | | | | | |
| 8 | | Vodítko levé | | 341210014 | | | 1 | |
| | | Guide bar | Führungsteil | | | | | |
| 9 | | Držák čidla | | 340140075 | | | 1 | |
| | | Holder | Halter | | | | | |
| 10 | | Držák táhla | | 340140076 | | | 1 | |
| | | Holder | Halter | | | | | |
| 11 | | Táhlo | | 321250012 | | | 1 | |
| | | Connecting rod | Zugstange | | | | | |
| 12 | | Podložka | | 120090017 | | | 2 | |
| | | Pad | Scheibe | | | | | |
| 13 | | Podložka | | 120090014 | | | 2 | |
| | | Pad | Scheibe | | | | | |
| 14 | | Matice | | 120020003 | | | 6 | |
| | | Nut | Mutter | | | | | |

08 - ZADNÍ ČLEN 10-S Aktivní zajišťování kontejneru vnitřní



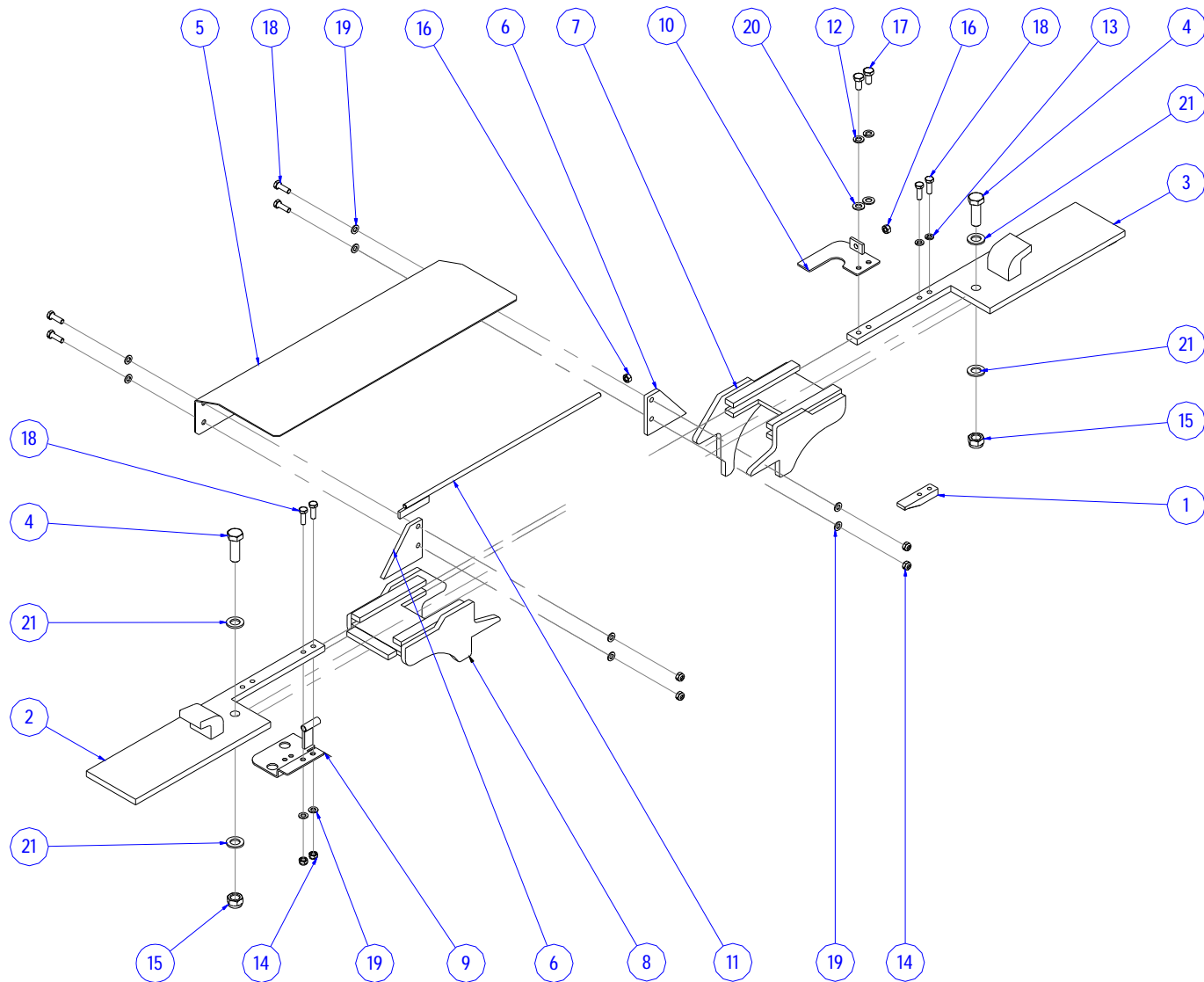
08 - ZADNÍ ČLEN 10-S Aktivní zajišťování kontejneru vnitřní

08 - TIPPING FRAME 10-S Inside container locking

/ 08 - KIPPRAHMEN 10-S Containerblockierung innen

| Pozice | | Název položky | | Číslo položky | | Poznámka | | Počet kusů | |
|--------|------|-----------------|----------|---------------|-------------|------------|---------|------------|--------|
| Pos. | Poz. | Part | Name | Part No. | Bestell-Nr. | Annotation | Hinweis | Pieces | Stücke |
| 15 | | Matic | | 120020080 | | | | 2 | |
| | | Nut | Mutter | | | | | | |
| 16 | | Matic | | 120070080 | | | | 2 | |
| | | Nut | Mutter | | | | | | |
| 17 | | Šroub | | 120010013 | | | | 2 | |
| | | Bolt | Schraube | | | | | | |
| 18 | | Šroub | | 120010123 | | | | 8 | |
| | | Bolt | Schraube | | | | | | |
| 19 | | Podložka | | 120090013 | | | | 10 | |
| | | Pad | Scheibe | | | | | | |
| 20 | | Podložka | | 120090071 | | | | 4 | |
| | | Pad | Scheibe | | | | | | |
| 21 | | Podložka | | 120090015 | | | | 2 | |
| | | Pad | Scheibe | | | | | | |
| | | | | | | | | | |
| | | | | | | | | | |

09 - ZADNÍ ČLEN 10-S Aktivní zajišťování kontejneru vnitřní : verze G

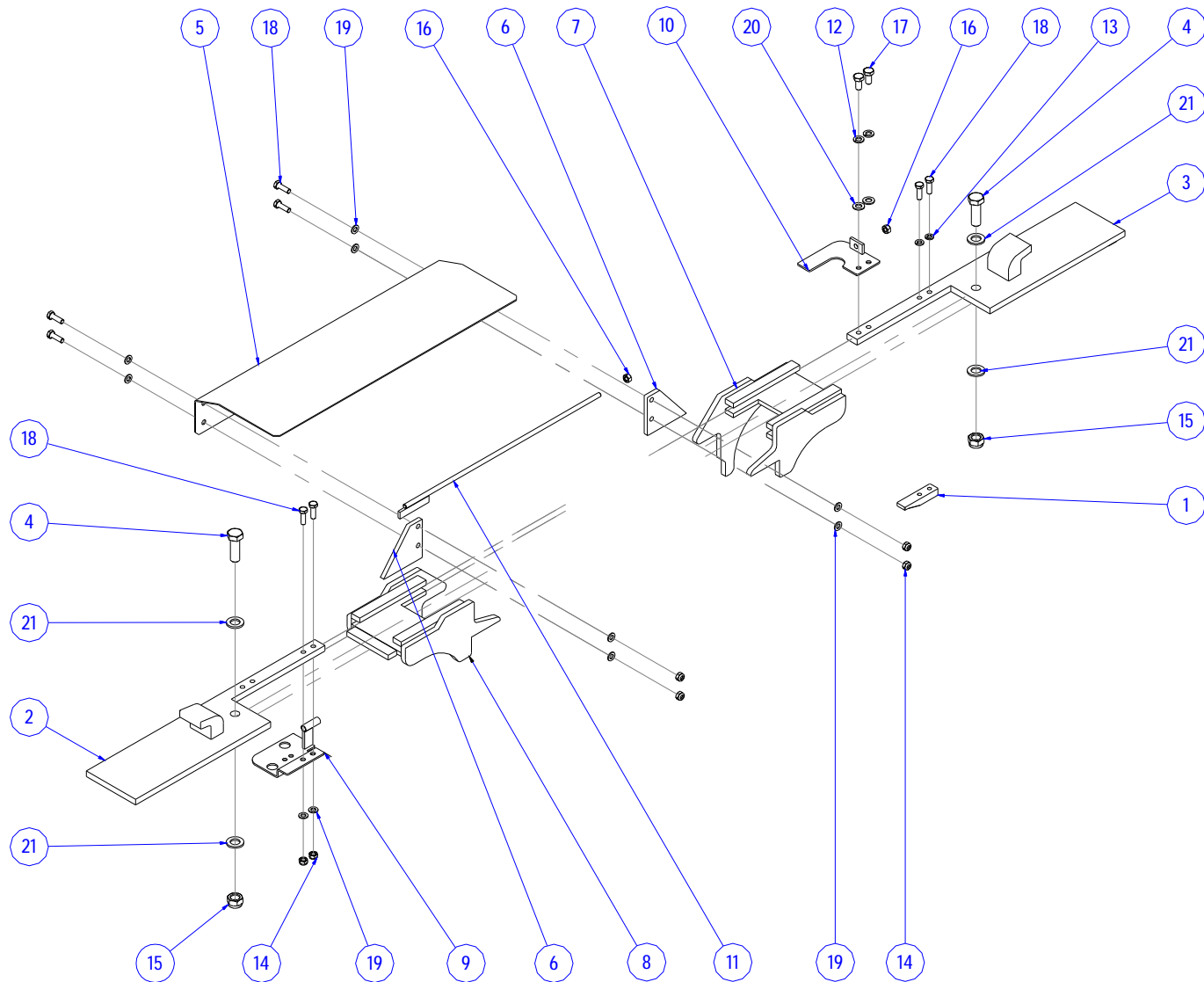


09 - ZADNÍ ČLEN 10-S Aktivní zajišťování kontejneru vnitřní : verze G

09- TIPPING FRAME 10-S Inside container locking : version G / 09- KIPRAHMEN 10-S Containerblockierung innen : version G

| Pozice | | Název položky | Číslo položky | Poznámka | Počet kusů | | | |
|--------|------|---------------------------------------|---------------|---|------------|---------|--------|--------|
| Pos. | Poz. | Part | Name | - objednací číslo Part No. Bestell-Nr. | Annotation | Hinweis | Pieces | Stücke |
| 1 | | Klín | | | | | 1 | |
| | | Vomb | Keil | 310270011 | | | | |
| 2 | | Jezdec 1060/1100 vnitřní levý | | | | | 1 | |
| | | Locking board | Schleifer | 340200016 | | | | |
| 3 | | Jezdec 1060/1100 vnitřní pravý | | | | | 1 | |
| | | Locking board | Schleifer | 340200017 | | | | |
| 4 | | Šroub zajišťování | | | | | 2 | |
| | | Bolt | Schraube | 330500004 | | | | |
| 5 | | Kryt AZ | | | | | 1 | |
| | | Cover AZ | Abdeckung AZ | 310360095 | | | | |
| 6 | | Držák krytu | | | | | 2 | |
| | | Holder | Halter | 310150143 | | | | |
| 7 | | Vodítko pravé | | | | | 1 | |
| | | Guide bar | Führungsteil | 341210013 | | | | |
| 8 | | Vodítko levé | | | | | 1 | |
| | | Guide bar | Führungsteil | 341210014 | | | | |

09 - ZADNÍ ČLEN 10-S Aktivní zajišťování kontejneru vnitřní : verze G

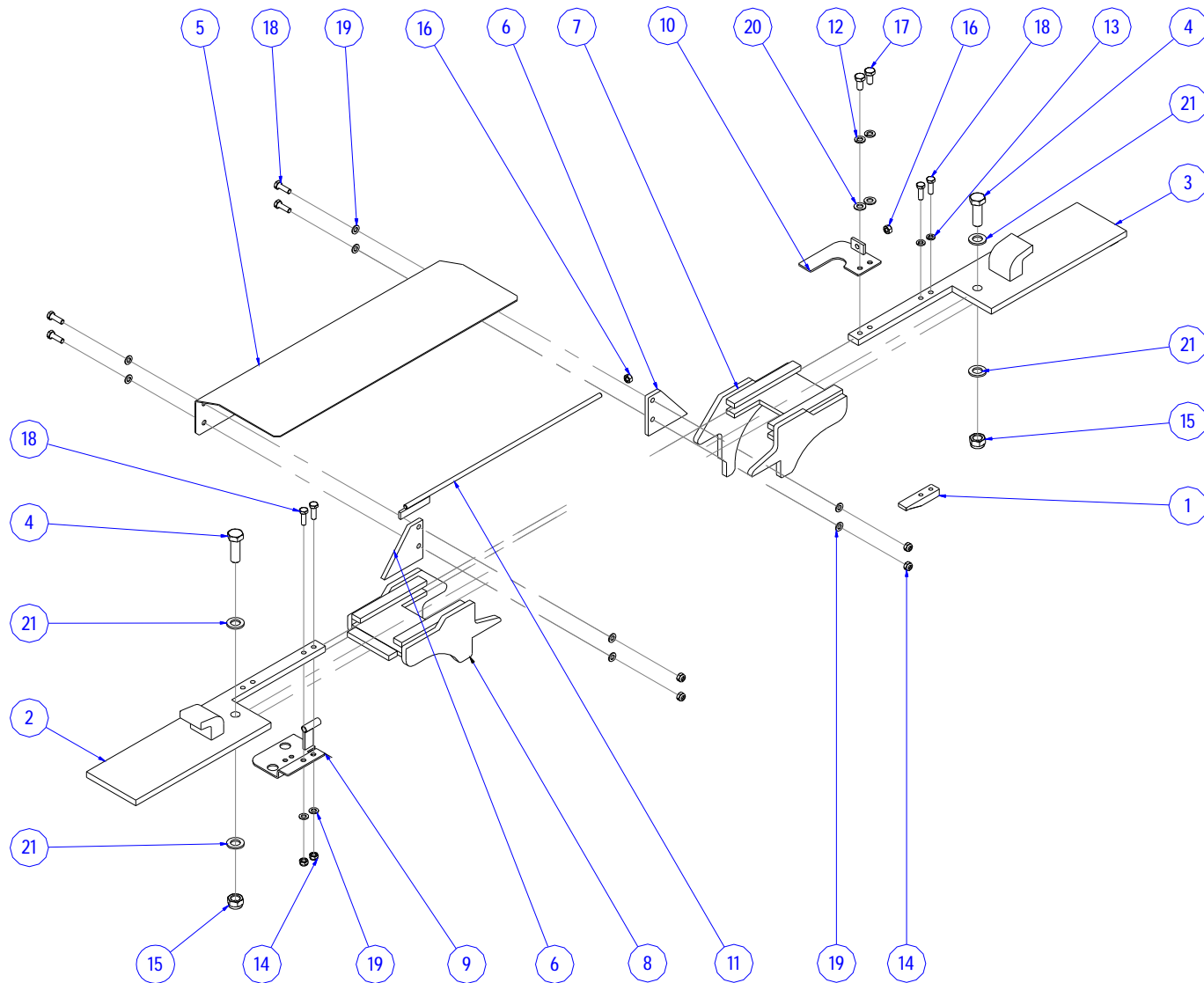


09 - ZADNÍ ČLEN 10-S Aktivní zajišťování kontejneru vnitřní : verze G

09- TIPPING FRAME 10-S Inside container locking : version G / 09- KIPPRAHMEN 10-S Containerblockierung innen : version G

| Pozice | | Název položky | | Číslo položky | | Poznámka | | Počet kusů | |
|--------|------|--------------------|-------------|-------------------|--|------------|---------|------------|--------|
| Pos. | Poz. | Part | Name | - objednací číslo | | Annotation | Hinweis | Pieces | Stücke |
| | | Part No. | Bestell-Nr. | | | | | | |
| 9 | | Držák čidla | | 340140075 | | | | 1 | |
| | | Holder | Halter | | | | | | |
| 10 | | Držák táhla | | 340140076 | | | | 1 | |
| | | Holder | Halter | | | | | | |
| 11 | | Táhlo | | 341570005 | | | | 1 | |
| | | Connecting rod | Zugstange | | | | | | |
| 12 | | Podložka | | 120090014 | | | | 2 | |
| | | Pad | Scheibe | | | | | | |
| 13 | | Podložka | | 120090017 | | | | 2 | |
| | | Pad | Scheibe | | | | | | |
| 14 | | Matice | | 120020003 | | | | 6 | |
| | | Nut | Mutter | | | | | | |
| 15 | | Matice | | 120020080 | | | | 2 | |
| | | Nut | Mutter | | | | | | |
| 16 | | Matice | | 120070080 | | | | 2 | |
| | | Nut | Mutter | | | | | | |

09 - ZADNÍ ČLEN 10-S Aktivní zajišťování kontejneru vnitřní : verze G

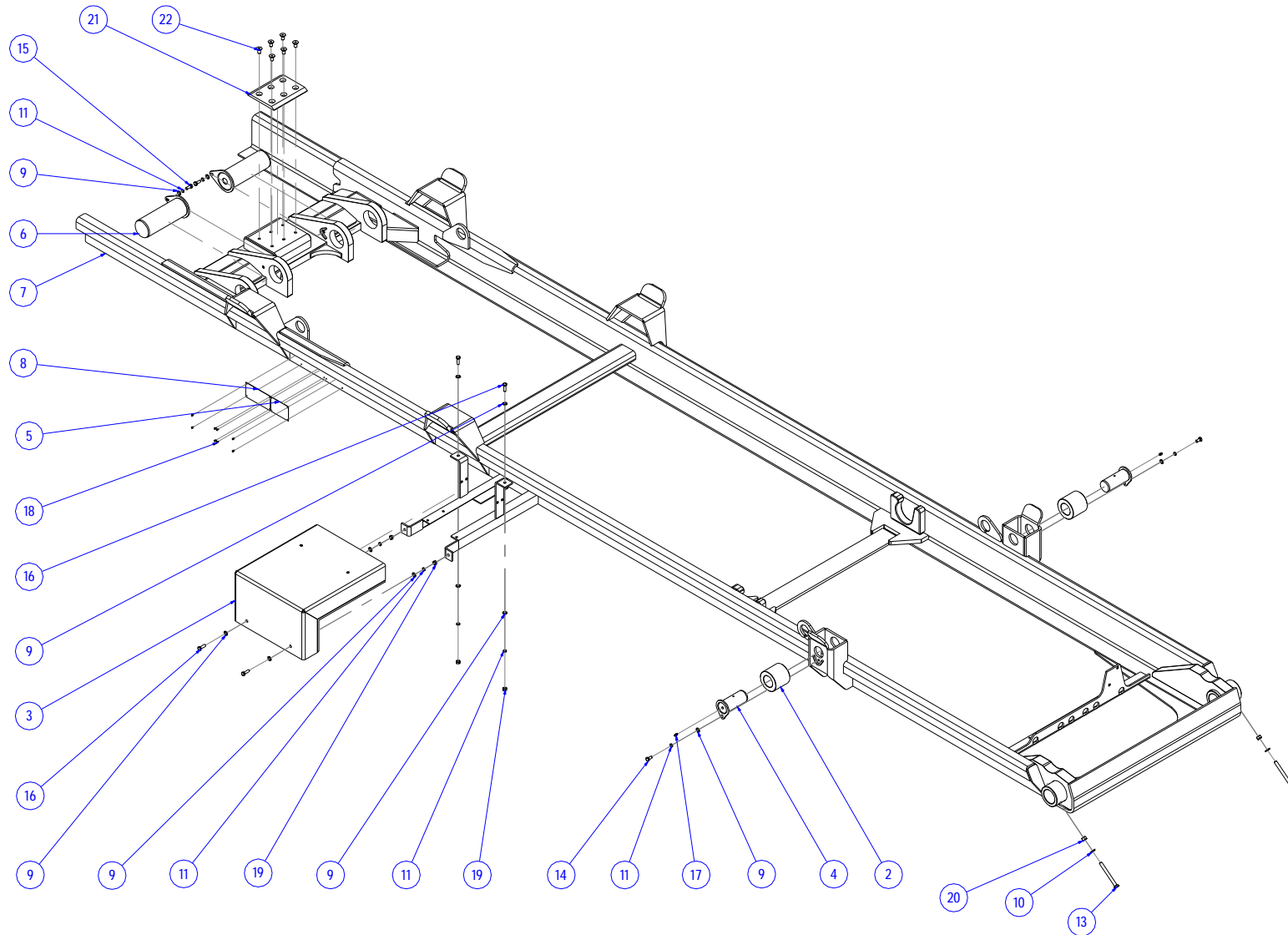


09 - ZADNÍ ČLEN 10-S Aktivní zajišťování kontejneru vnitřní : verze G

09- TIPPING FRAME 10-S Inside container locking : version G / 09- KIPRAHMEN 10-S Containerblockierung innen : version G

| Pozice | | Název položky | | Číslo položky | | Poznámka | | Počet kusů | |
|--------|------|-----------------|----------|---------------|-------------|------------|---------|------------|--------|
| Pos. | Poz. | Part | Name | Part No. | Bestell-Nr. | Annotation | Hinweis | Pieces | Stücke |
| 17 | | Šroub | | 120010013 | | | | 2 | |
| | | Bolt | Schraube | | | | | | |
| 18 | | Šroub | | 120010123 | | | | 8 | |
| | | Bolt | Schraube | | | | | | |
| 19 | | Podložka | | 120090013 | | | | 10 | |
| | | Pad | Scheibe | | | | | | |
| 20 | | Podložka | | 120090015 | | | | 2 | |
| | | Pad | Scheibe | | | | | | |
| 21 | | Podložka | | 120090071 | | | | 4 | |
| | | Pad | Scheibe | | | | | | |
| | | | | | | | | | |
| | | | | | | | | | |
| | | | | | | | | | |
| | | | | | | | | | |

10 - POMOCNÝ RÁM 10-S DIN/C.H.E.M./CTS

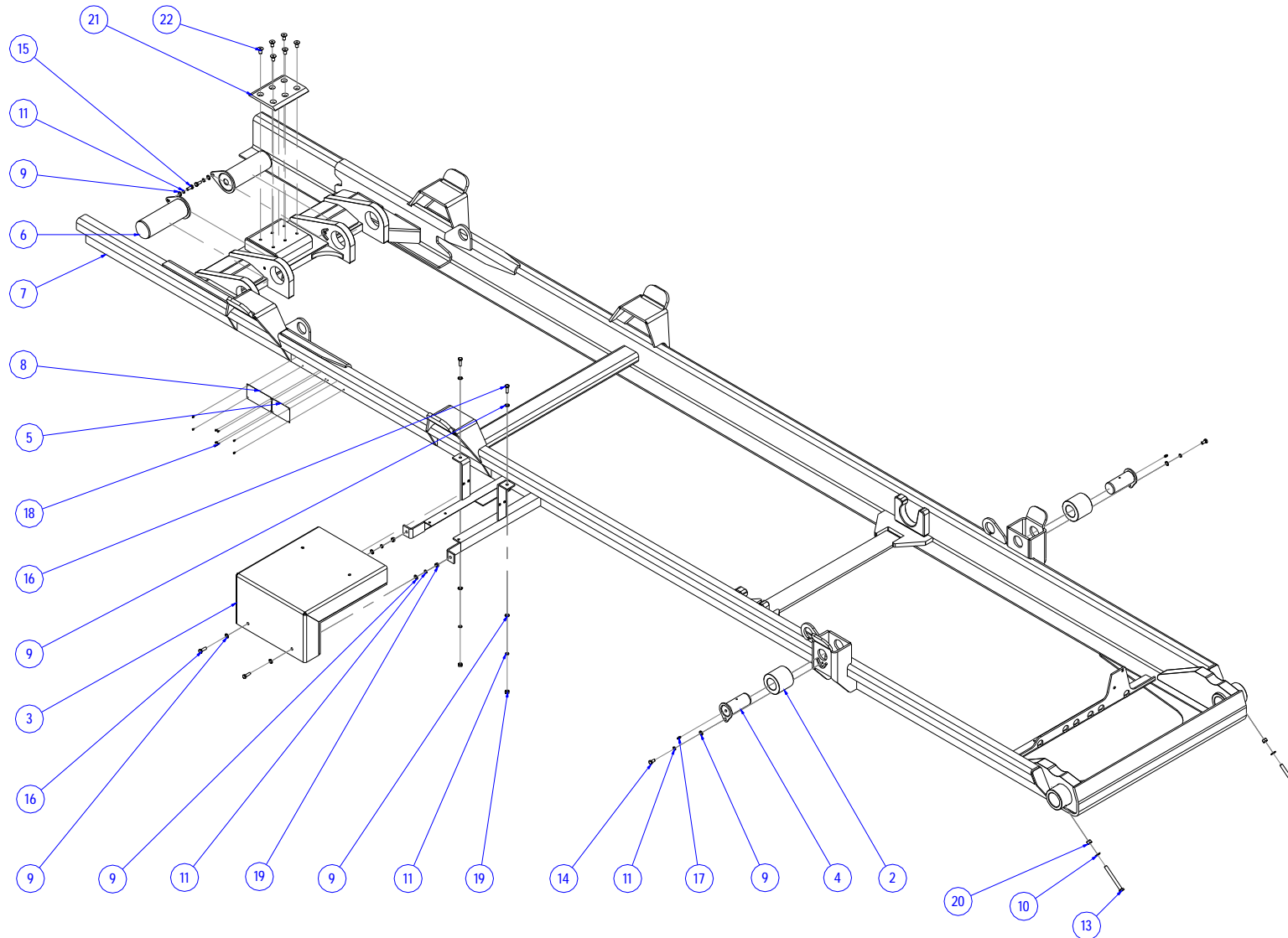


10 - POMOCNÝ RÁM 10-S DIN/C.H.E.M./CTS/POL

10 - UNDER FRAME 10-S DIN/C.H.E.M./CTS/POL / 10 - HILFSRAHMEN 10-S DIN/C.H.E.M./CTS/POL

| Pozice | | Název položky | Číslo položky | Poznámka | Počet kusů | | | |
|--------|------|---|-----------------|---|------------|---------|--------|--------|
| Pos. | Poz. | Part | Name | - objednací číslo Part No. Bestell-Nr. | Annotation | Hinweis | Pieces | Stücke |
| | | - | | | | | | |
| 1 | | - | | - | | | - | |
| 2 | | Rolna | | | | | | |
| | | Roller | Hülse | 321720002 | | | 2 | |
| 3 | | Kryt rozvaděče | | | | | | |
| | | Cover | Abdeckung | 310360076 | | | 1 | |
| 4 | | Čep 45-109 | | | | | | |
| | | Pin | Bolzen | 340070034 | | | 2 | |
| 5 | | Štítek CE | | | | | | |
| | | Sticker | Schild | 240460030 | | | 1 | |
| 6 | | Čep 70-201 | | | | | | |
| | | Pin | Seitenabdeckung | 340070050 | | | 2 | |
| 7 | | Rám pomocný 10-33-S-C.H.E.M./CTS/DIN/POL | | | | | | |
| | | Frame | Rahmen | 340860277 | | | 1 | |
| 7 | | Rám pomocný 10-36-S-C.H.E.M./CTS/DIN | | | | | | |
| | | Frame | Rahmen | 340860279 | | | 1 | |

10 - POMOCNÝ RÁM 10-S DIN/C.H.E.M./CTS

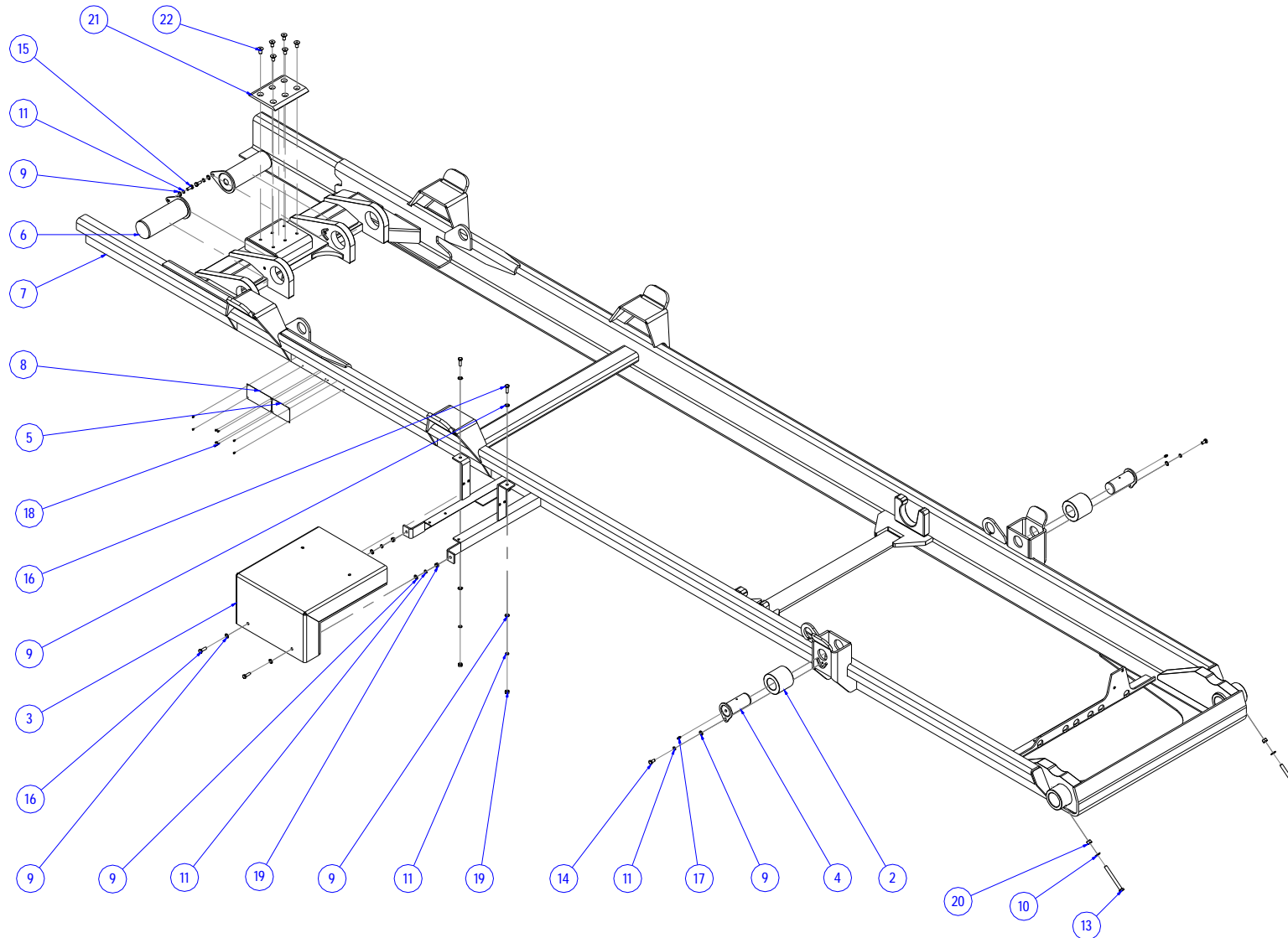


10 - POMOČNÝ RÁM 10-S DIN/C.H.E.M./CTS/POL

10 - UNDER FRAME 10-S DIN/C.H.E.M./CTS/POL / 10 - HILFSRAHMEN 10-S DIN/C.H.E.M./CTS/POL

| Pozice | | Název položky | Číslo položky | Poznámka | Počet kusů | | | |
|--------|------|---|---------------|---|------------|---------|--------|--------|
| Pos. | Poz. | Part | Name | - objednací číslo Part No. Bestell-Nr. | Annotation | Hinweis | Pieces | Stücke |
| 7 | | Rám pomocný 10-39-S-C.H.E.M./CTS/DIN | | 340860281 | | | 1 | |
| | | Frame | Rahmen | | | | | |
| 7 | | Rám pomocný 10-42-S-CTS/DIN | | 340860283 | | | 1 | |
| | | Frame | Rahmen | | | | | |
| 7 | | Rám pomocný 10-45-S-CTS/DIN | | 340860285 | | | 1 | |
| | | Frame | Rahmen | | | | | |
| 8 | | Štítek výrobní | | 240460010 | | | 1 | |
| | | Plate | Schild | | | | | |
| 9 | | Podložka | | 120090013 | | | 12 | |
| | | Pad | Scheibe | | | | | |
| 10 | | Podložka | | 120090015 | | | 2 | |
| | | Pad | Scheibe | | | | | |
| 11 | | Podložka | | 120090017 | | | 12 | |
| | | Pad | Scheibe | | | | | |
| 12 | | - | | - | | | - | |
| | | - | | | | | | |

10 - POMOCNÝ RÁM 10-S DIN/C.H.E.M./CTS

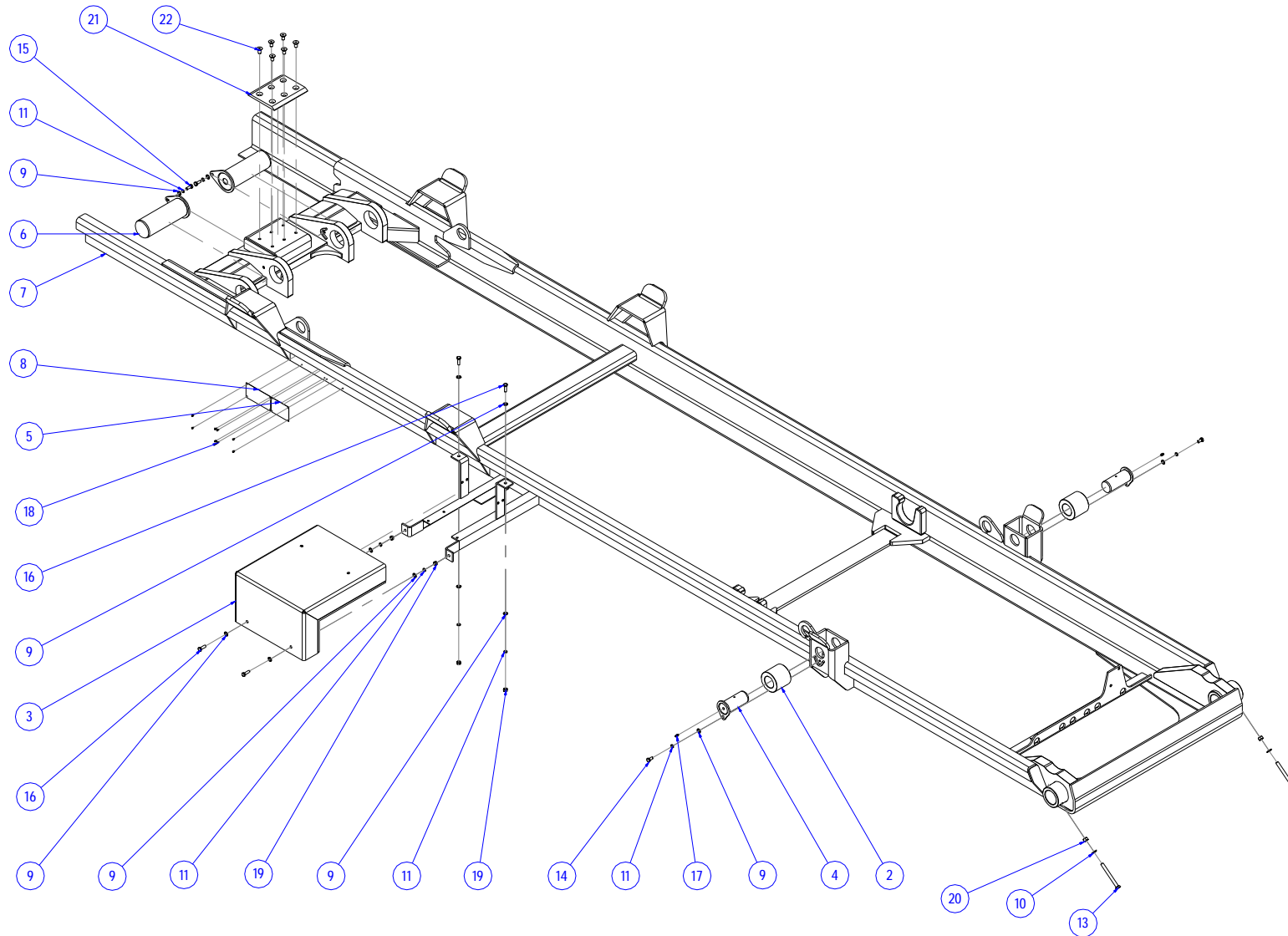


10 - POMOCNÝ RÁM 10-S DIN/C.H.E.M./CTS/POL

10 - UNDER FRAME 10-S DIN/C.H.E.M./CTS/POL / 10 - HILFSRAHMEN 10-S DIN/C.H.E.M./CTS/POL

| Pozice | | Název položky | Číslo položky | Poznámka | Počet kusů | | | |
|--------|------|----------------------|---------------|---|------------|---------|--------|--------|
| Pos. | Poz. | Part | Name | - objednací číslo Part No. Bestell-Nr. | Annotation | Hinweis | Pieces | Stücke |
| 13 | | Šroub | | | | | 2 | |
| | | Bolt | Schraube | 120010025 | | | | |
| 14 | | Šroub | | | | | 2 | |
| | | Bolt | Schraube | 120010095 | | | | |
| 15 | | Šroub | | | | | 2 | |
| | | Bolt | Schraube | 120010062 | | | | |
| 16 | | Šroub | | | | | 4 | |
| | | Bolt | Schraube | 120010123 | | | | |
| 17 | | Hlavice | | | | | 2 | |
| | | Grease cup | Kopf | 120160030 | | | | |
| 18 | | Hřeb šroubový | | | | | 8 | |
| | | Nail | Nagel | 120040001 | | | | |
| 19 | | Matice | | | | | 4 | |
| | | Nut | Mutter | 120020019 | | | | |
| 20 | | Matice | | | | | 2 | |
| | | Nut | Mutter | 120020030 | | | | |

10 - POMOCNÝ RÁM 10-S DIN/C.H.E.M./CTS

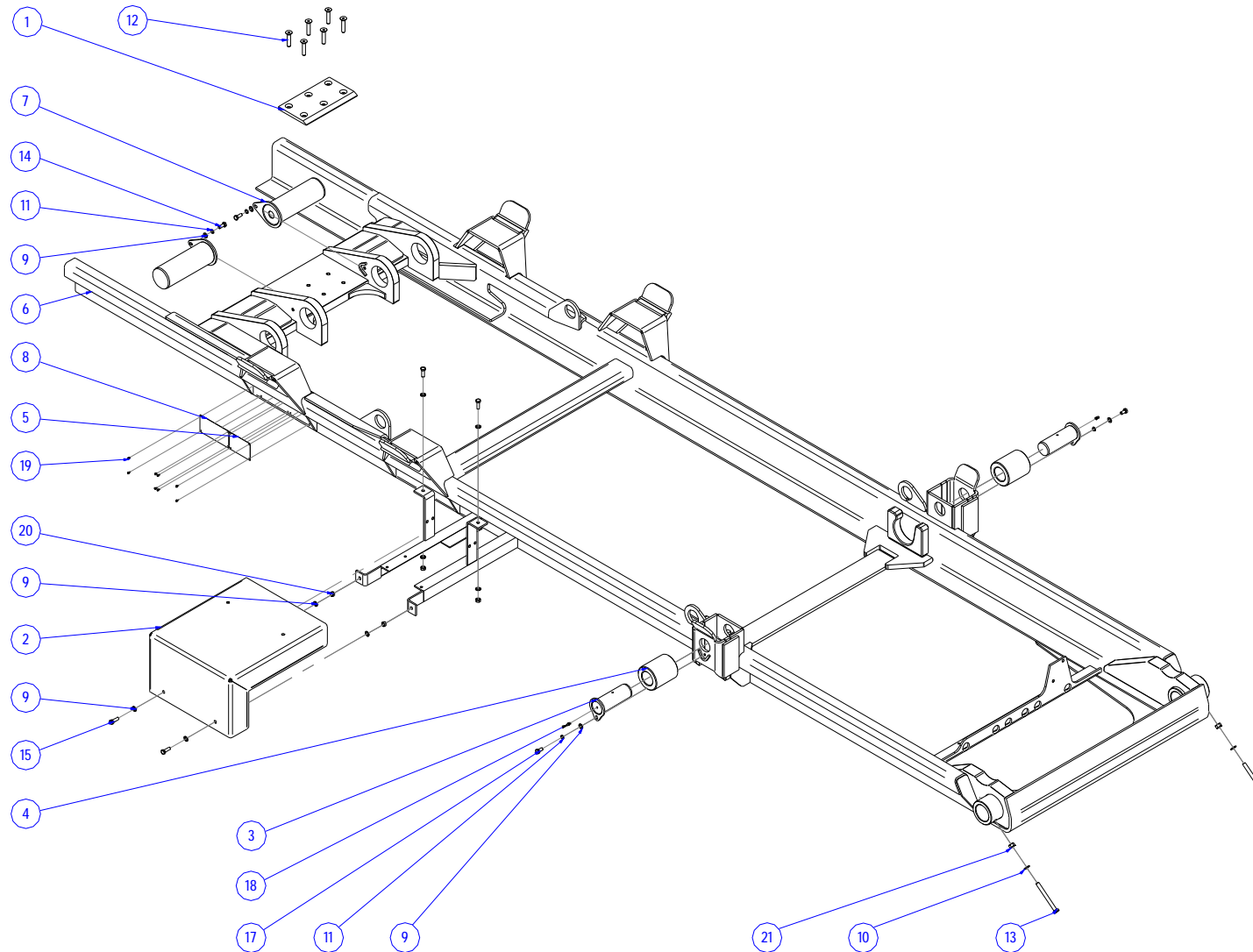


10 - POMOCNÝ RÁM 10-S DIN/C.H.E.M./CTS/POL

10 - UNDER FRAME 10-S DIN/C.H.E.M./CTS/POL / 10 - HILFSRAHMEN 10-S DIN/C.H.E.M./CTS/POL

| Pozice | | Název položky | Číslo položky | Poznámka | Počet kusů | | | |
|--------|------|--------------------------|---------------|---|------------|---------|----------|--------|
| Pos. | Poz. | Part | Name | - objednací číslo Part No. Bestell-Nr. | Annotation | Hinweis | Pieces | Stücke |
| 21 | | Deska ER dosedací | | | | | | |
| | | Frame | Rahmen | 330040013 | | | 1 | |
| 22 | | Šroub | | | | | | |
| | | Bolt | Schraube | 120010153 | | | 6 | |
| 22 | | Šroub | | | | | | |
| | | Bolt | Schraube | 120010362 | | | 6 | |
| | | | | | | | | |
| | | | | | | | | |
| | | | | | | | | |
| | | | | | | | | |
| | | | | | | | | |
| | | | | | | | | |
| | | | | | | | | |
| | | | | | | | | |
| | | | | | | | | |
| | | | | | | | | |

11 - POMOČNÝ RÁM 10-33-S CTS : verze G

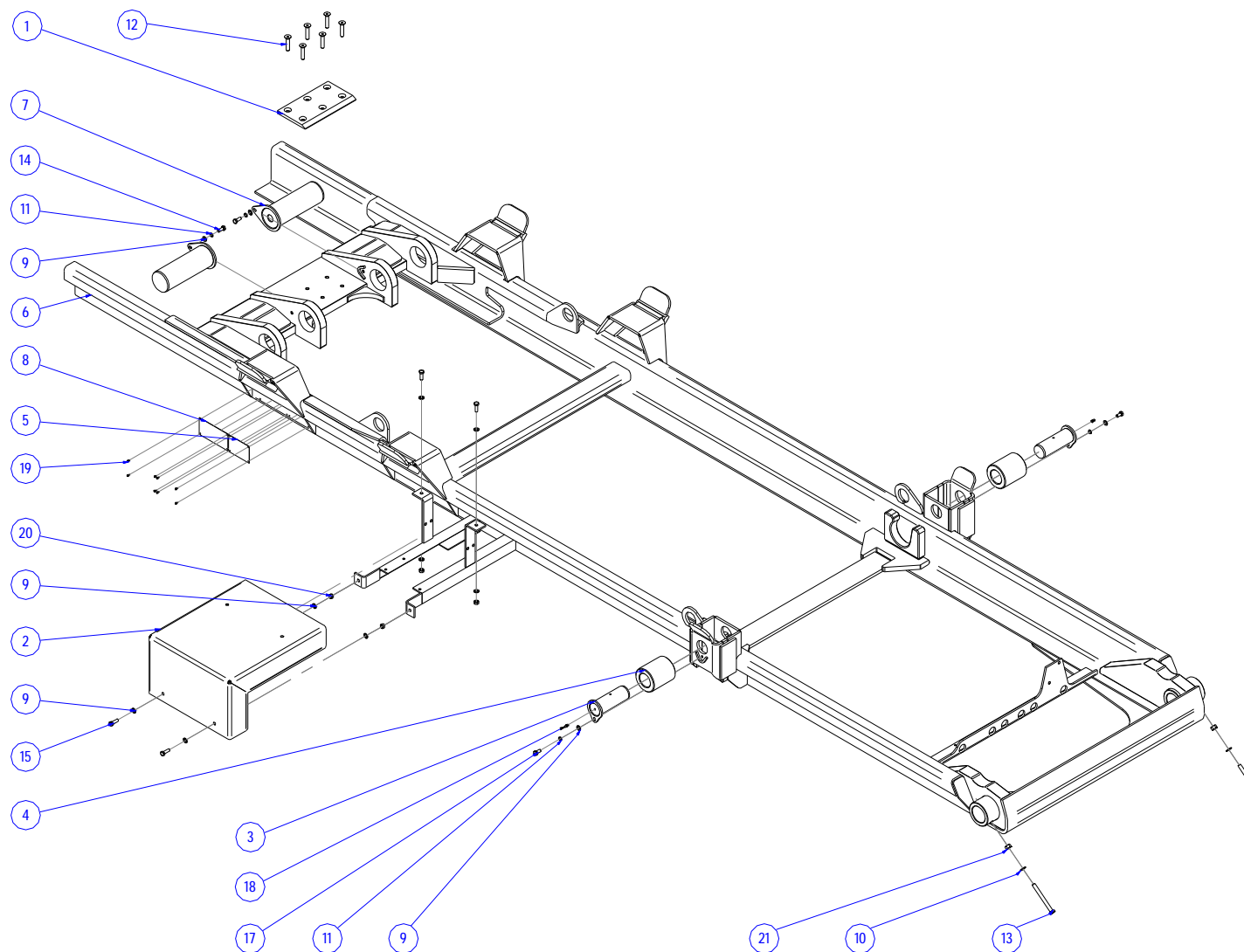


11 - POMOCNÝ RÁM 10-33-S CTS : verze G

11 - UNDER FRAME 10-33-S CTS : version G / 11 - HILFSRAHMEN 10-33-S CTS : version G

| Pozice | | Název položky | Číslo položky | Poznámka | Počet kusů | | | |
|--------|------|--|-----------------|---|------------|---------|--------|--------|
| Pos. | Poz. | Part | Name | - objednací číslo Part No. Bestell-Nr. | Annotation | Hinweis | Pieces | Stücke |
| 1 | | Deska ER dosedací | | 330040013 | | | 1 | |
| | | Frame | Rahmen | | | | | |
| 2 | | Kryt rozvaděče | | 310360076 | | | 1 | |
| | | Cover | Abdeckung | | | | | |
| 3 | | Čep 45-131 1060/1100 | | - | | | 2 | |
| | | Pin | Bolzen | | | | | |
| 4 | | Rolna podpěry 1060/1100 | | - | | | 2 | |
| | | Roller | Hülse | | | | | |
| 5 | | Štítek CE | | 240460030 | | | 1 | |
| | | Sticker | Schild | | | | | |
| 6 | | Rám pomocný 10-33-S-CTS verze G | | - | | | 1 | |
| | | Frame | Rahmen | | | | | |
| 7 | | Čep | | 340070050 | | | 2 | |
| | | Pin | Seitenabdeckung | | | | | |
| 8 | | Štítek výrobní | | 240460010 | | | 1 | |
| | | Plate | Schild | | | | | |

11 - POMOCNÝ RÁM 10-33-S CTS : verze G

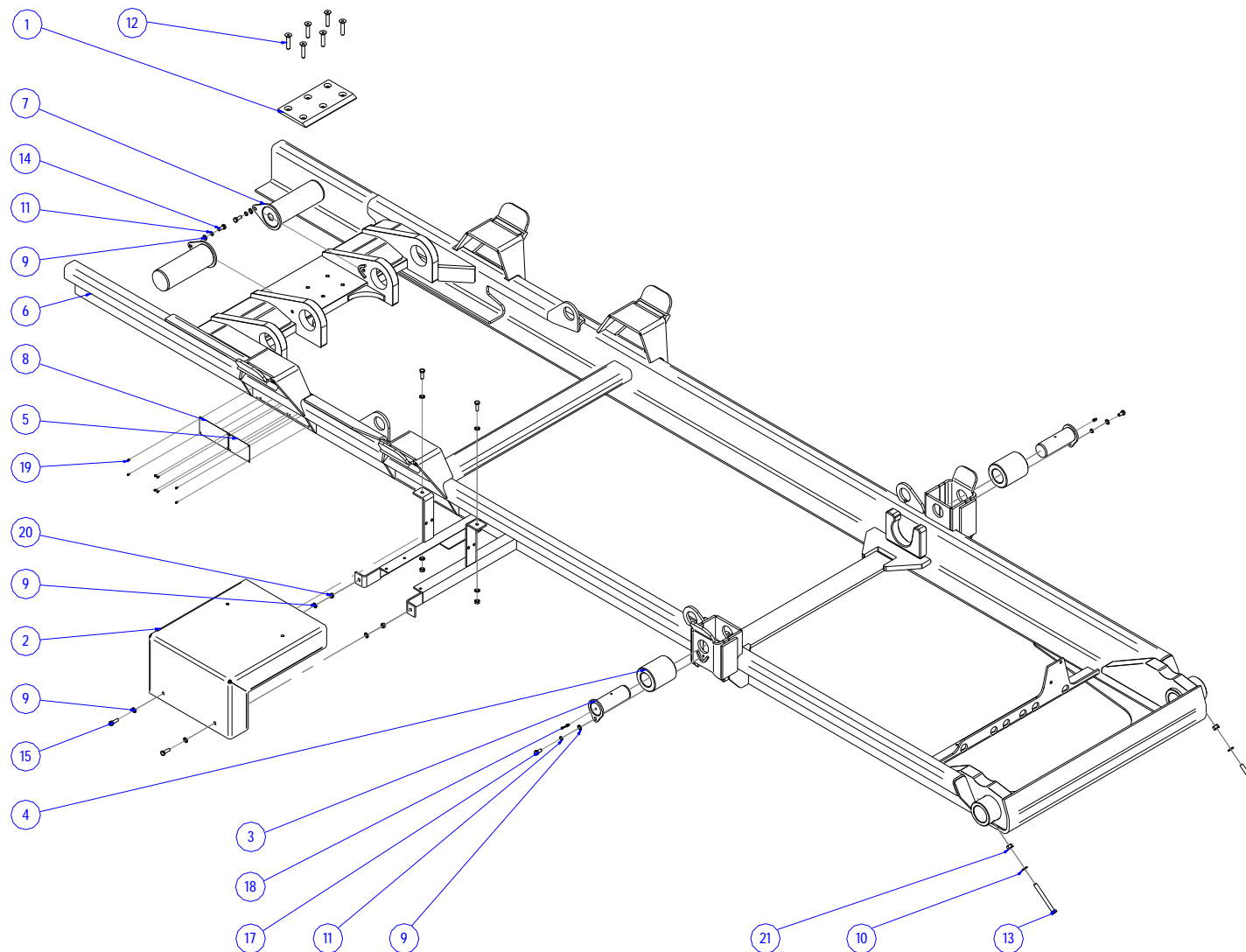


11 - POMOCNÝ RÁM 10-33-S CTS : verze G

11 - UNDER FRAME 10-33-S CTS : version G / 11 - HILFSRAHMEN 10-33-S CTS : version G

| Pozice | | Název položky | Číslo položky | Poznámka | Počet kusů | | | |
|--------|------|-----------------|---------------|---|------------|---------|--------|--------|
| Pos. | Poz. | Part | Name | - objednací číslo Part No. Bestell-Nr. | Annotation | Hinweis | Pieces | Stücke |
| 9 | | Podložka | | | | | 12 | |
| | | Pad | Scheibe | 120090013 | | | | |
| 10 | | Podložka | | | | | 2 | |
| | | Pad | Scheibe | 120090015 | | | | |
| 11 | | Podložka | | | | | 4 | |
| | | Pad | Scheibe | 120090017 | | | | |
| 12 | | Šroub | | | | | 6 | |
| | | Bolt | Schraube | | | | | |
| 13 | | Šroub | | | | | 2 | |
| | | Bolt | Schraube | 120010025 | | | | |
| 14 | | Šroub | | | | | 2 | |
| | | Bolt | Schraube | 120010062 | | | | |
| 15 | | Šroub | | | | | 4 | |
| | | Bolt | Schraube | 120010123 | | | | |
| 16 | | - | | | | | - | |
| | | - | - | - | | | | |

11 - POMOCNÝ RÁM 10-S CTS : verze G

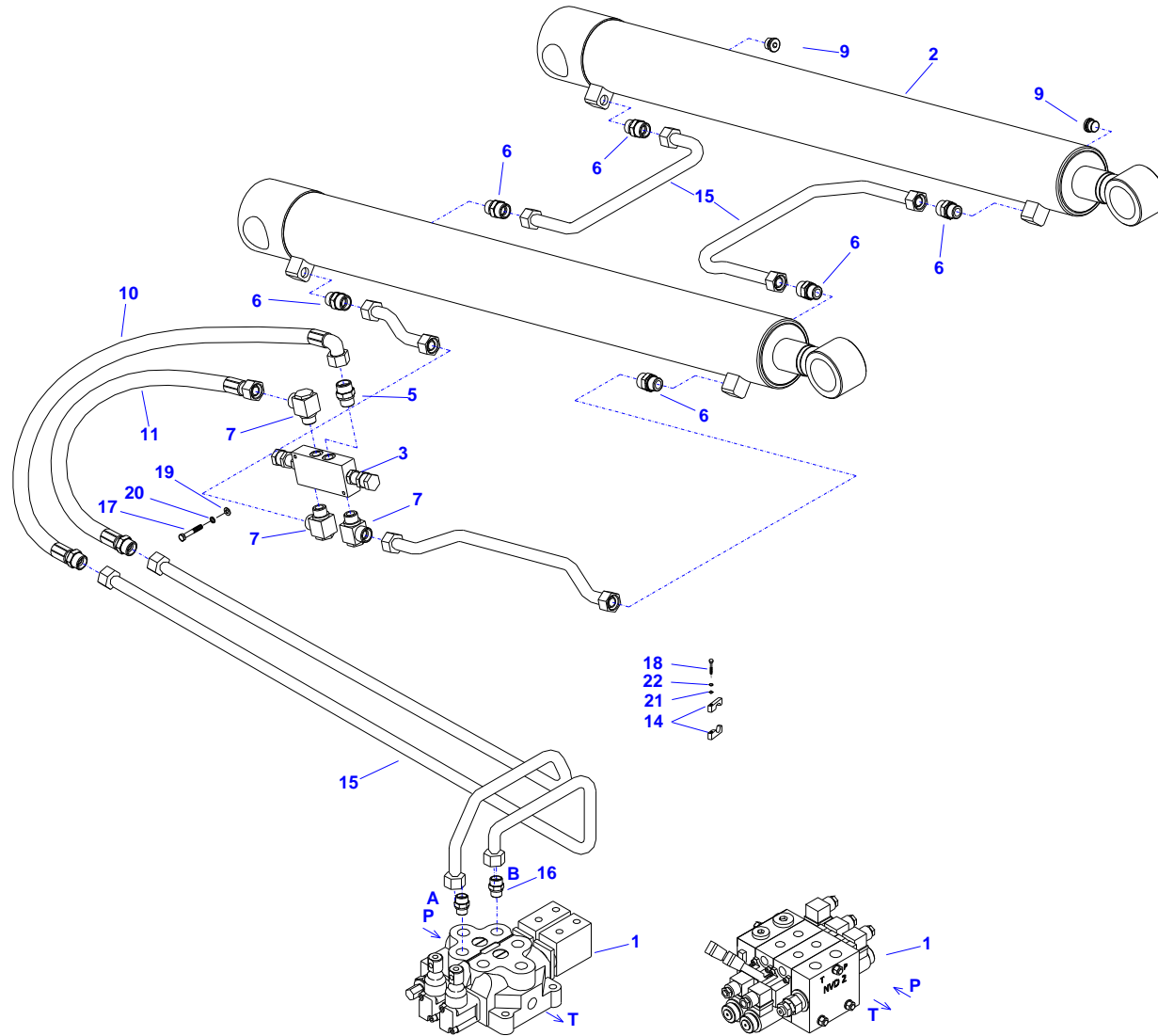


11 - POMOČNÝ RÁM 10-33-S CTS : verze G

11 - UNDER FRAME 10-33-S CTS : version G / 11 - HILFSRAHMEN 10-33-S CTS : version G

| Pozice | | Název položky | | Číslo položky | | Poznámka | | Počet kusů | |
|--------|------|----------------------|----------|---------------|-------------|------------|---------|------------|--------|
| Pos. | Poz. | Part | Name | Part No. | Bestell-Nr. | Annotation | Hinweis | Pieces | Stücke |
| 17 | | Šroub | | 120010095 | | | | 2 | |
| | | Bolt | Schraube | | | | | | |
| 18 | | Hlavice | | 120160030 | | | | 2 | |
| | | Grease cup | Kopf | | | | | | |
| 19 | | Hřeb šroubový | | 120040001 | | | | 8 | |
| | | Nail | Nagel | | | | | | |
| 20 | | Matice | | 120020019 | | | | 4 | |
| | | Nut | Mutter | | | | | | |
| 21 | | Matice | | 120020030 | | | | 2 | |
| | | Nut | Mutter | | | | | | |
| | | | | | | | | | |
| | | | | | | | | | |
| | | | | | | | | | |
| | | | | | | | | | |

12 - HYDRAULICKÝ OKRUH - STANDARD



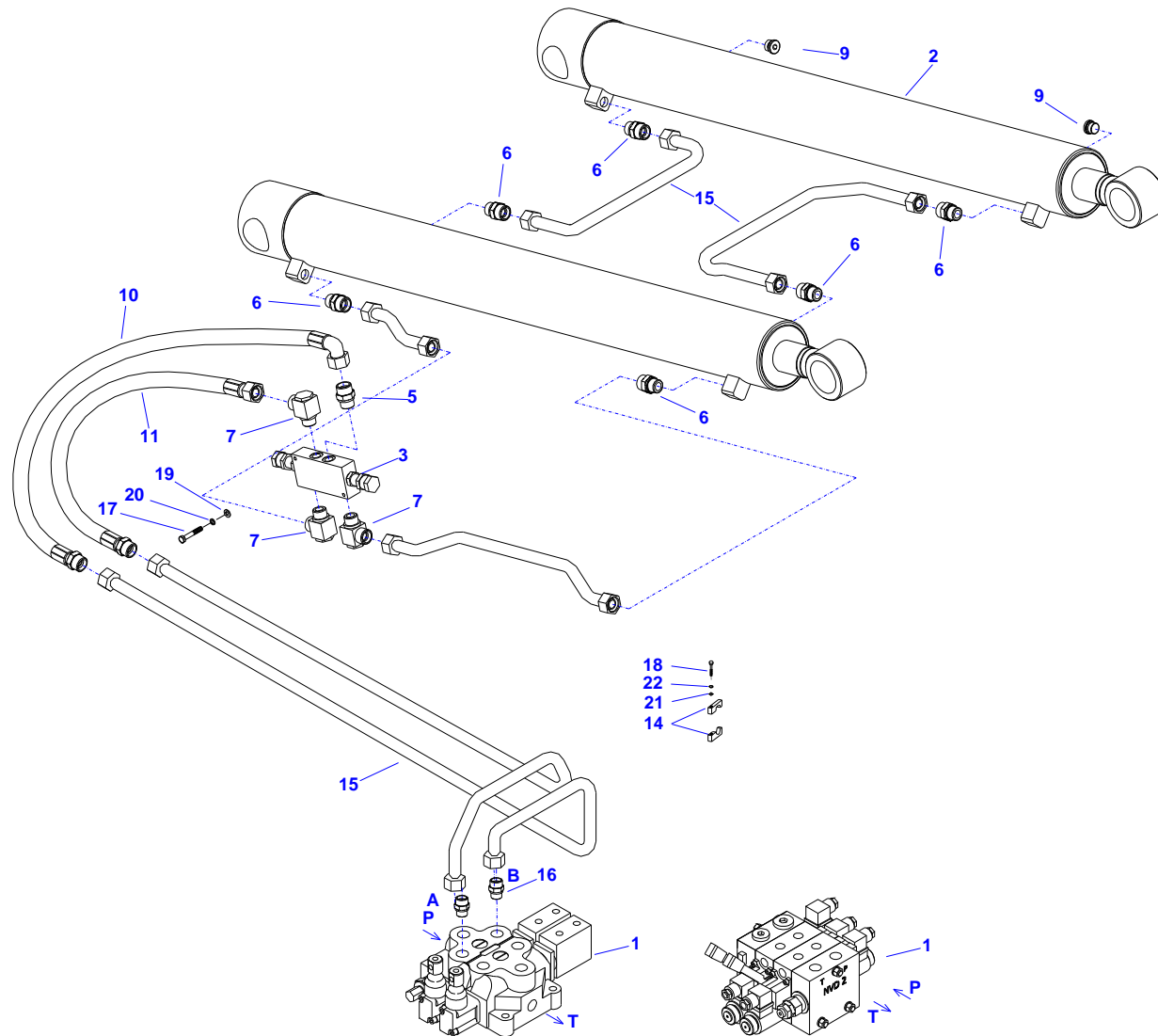
12 - HYDRAULICKÝ OKRUH - STANDARD

12 - HYDRAULIC LOOP - STANDARD

/ 12 - HYDRAULIKKREISLAUF- STANDARD

| Pozice | | Název položky | Číslo položky | Poznámka | Počet kusů | | | |
|--------|------|---------------------------------------|-------------------|---|------------|---------|--------|--------|
| Pos. | Poz. | Part | Name | - objednací číslo Part No. Bestell-Nr. | Annotation | Hinweis | Pieces | Stücke |
| 1 | | Rozvaděč hydraulický W (8 PNB) | | 210071325 | | | 1 | |
| | | Distributor hydraulic | Steuerventiblock | | | | | |
| 1 | | Rozvaděč hydraulický W (8P) | | 210071320 | | | 1 | |
| | | Distributor hydraulic | Steuerventiblock | | | | | |
| 1 | | Rozvaděč hydraulický H | | 210070900 | | | 1 | |
| | | Distributor hydraulic | Steuerventiblock | | | | | |
| 1 | | Rozvaděč hydraulický H | | 210070920 | | | 1 | |
| | | Distributor hydraulic | Steuerventiblock | | | | | |
| 2 | | Válec hydraulický 10-33 | | 210081090 | | | 2 | |
| | | Hydraulic cylinder | Hydraulikzylinder | | | | | |
| 2 | | Válec hydraulický 10-36 | | 210081100 | | | 2 | |
| | | Hydraulic cylinder | Hydraulikzylinder | | | | | |
| 2 | | Válec hydraulický 10-39 | | 210081110 | | | 2 | |
| | | Hydraulic cylinder | Hydraulikzylinder | | | | | |
| 2 | | Válec hydraulický 10-42 | | 210081120 | | | 2 | |
| | | Hydraulic cylinder | Hydraulikzylinder | | | | | |

12 - HYDRAULICKÝ OKRUH - STANDARD



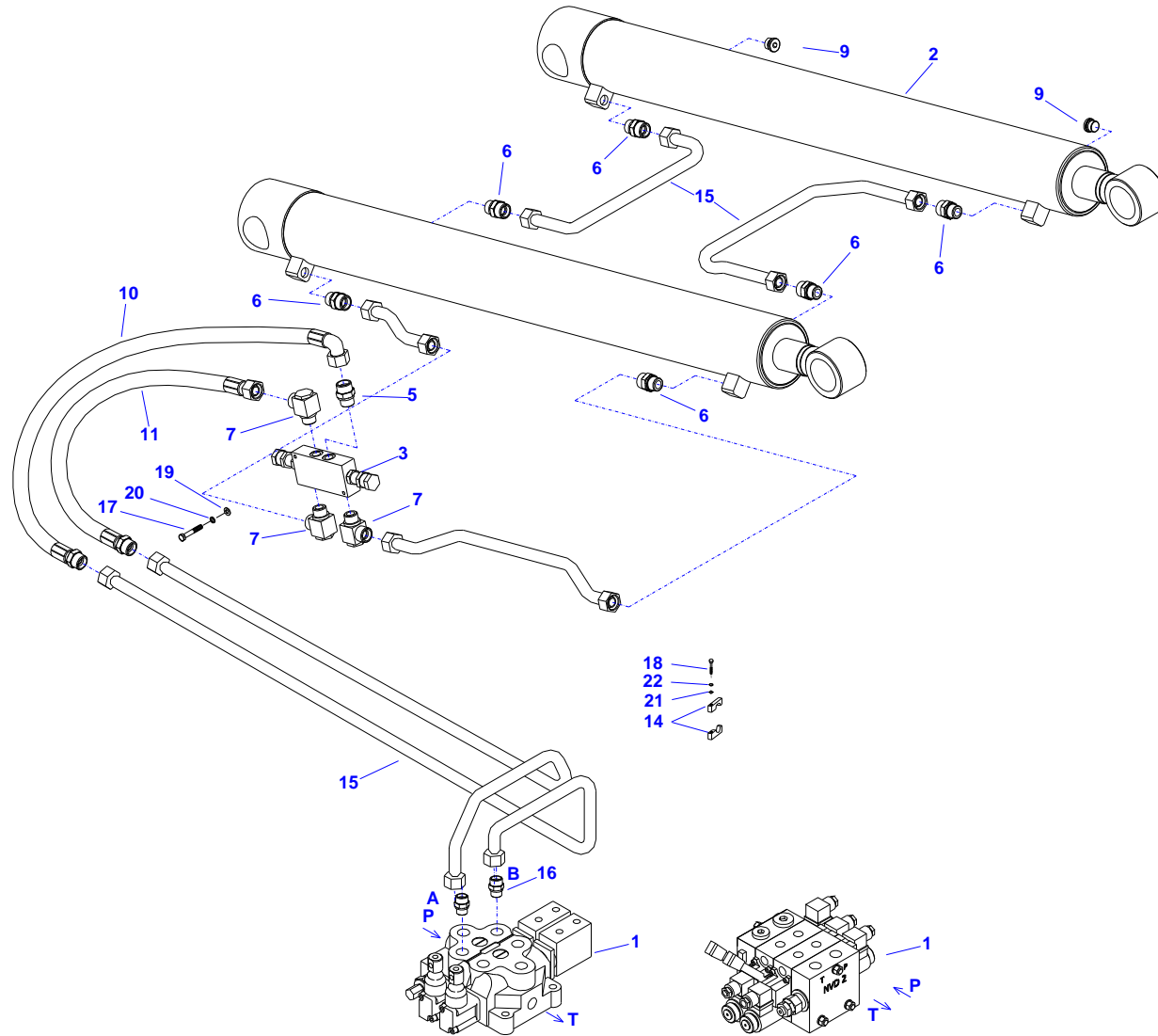
12 - HYDRAULICKÝ OKRUH - STANDARD

12 - HYDRAULIC LOOP - STANDARD

/ 12 - HYDRAULIKKREISLAUF- STANDARD

| Pozice | | Název položky | | Číslo položky | | Poznámka | | Počet kusů | |
|--------|------|------------------------------------|--------------------------------|---------------|-------------|------------|---------|------------|--------|
| Pos. | Poz. | Part | Name | Part No. | Bestell-Nr. | Annotation | Hinweis | Pieces | Stücke |
| 2 | | Válec hydraulický 10-45 | | 210081130 | | | | 2 | |
| | | Hydraulic cylinder | Hydraulikzylinder | | | | | | |
| 3 | | Ventil brzdící | | 210100140 | | | | 1 | |
| | | DPA-overcentre valve | Brems ventil | | | | | | |
| 4 | | - | | - | | | | - | |
| | | - | - | | | | | | |
| 5 | | Přípojka přímá | | 210620060 | | | | 1 | |
| | | Male stud coupling | Gerade-Einschraubverschraubung | | | | | | |
| 6 | | Přípojka přímá | | 210620200 | | | | 4 | |
| | | Male stud coupling | Gerade-Einschraubverschraubung | | | | | | |
| 7 | | Okno průtokové | | 210720020 | | | | 3 | |
| | | Ganjo coupling with one-piece bolt | Winkel-Schwenkverschraubung | | | | | | |
| 8 | | - | | - | | | | - | |
| | | - | - | | | | | | |
| 9 | | Zátka | | 210770100 | | | | 2 | |
| | | Blankit end | Werschlu schraube | | | | | | |

12 - HYDRAULICKÝ OKRUH - STANDARD



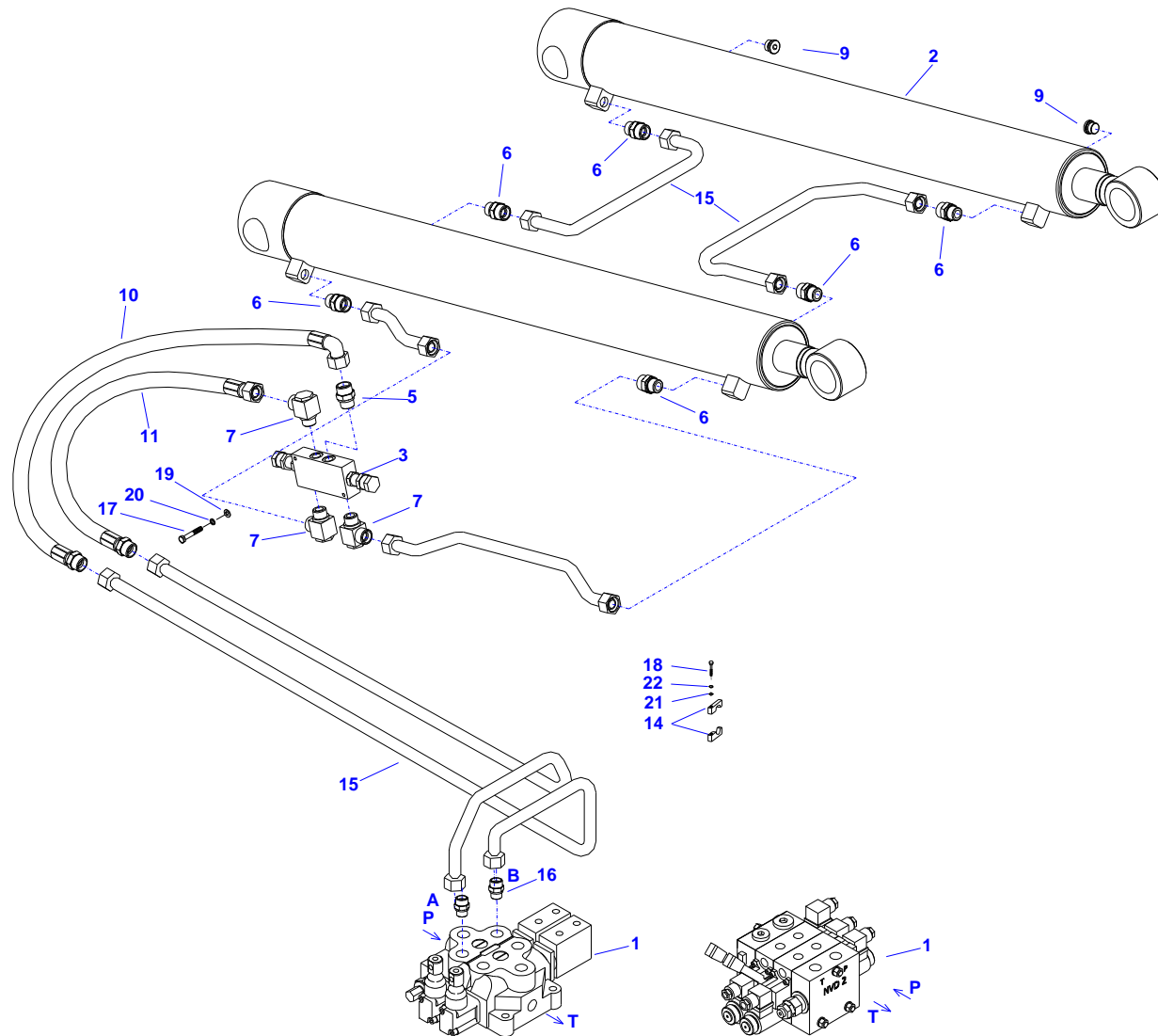
12 - HYDRAULICKÝ OKRUH - STANDARD

12 - HYDRAULIC LOOP - STANDARD

/ 12 - HYDRAULIKKREISLAUF- STANDARD

| Pozice | | Název položky | | Číslo položky | | Poznámka | | Počet kusů | |
|--------|------|---------------------------|--------------------------------|---------------|-------------|------------|---------|------------|--------|
| Pos. | Poz. | Part | Name | Part No. | Bestell-Nr. | Annotation | Hinweis | Pieces | Stücke |
| 10 | | Hadice | | 210031725 | | | | 1 | |
| | | Hose | Schlauch | | | | | | |
| 11 | | Hadice | | 210031726 | | | | 1 | |
| | | Hose | Schlauch | | | | | | |
| 12 | | Prsten profilový | | 210610020 | | | | 12 | |
| | | Profile ring | Profilring | | | | | | |
| 13 | | Matice převlečná | | 210600030 | | | | 12 | |
| | | Nut cap | Überwurfmutter | | | | | | |
| 14 | | Příchytky | | 210810100 | | | | 12 | |
| | | Pipe-clamp | Rohrschelle | | | | | | |
| 15 | | Trubka hydraulická | | 110410137 | | | | 12 | |
| | | Pipe hydraulic | Rohre hydraulisch | | | | | | |
| 16 | | Přípojka přímá | | 210620210 | | | | 2 | |
| | | Male stud coupling | Gerade-Einschraubverschraubung | | | | | | |
| 17 | | Šroub | | 120010071 | | | | 2 | |
| | | Bolt | Schraube | | | | | | |

12 - HYDRAULICKÝ OKRUH - STANDARD



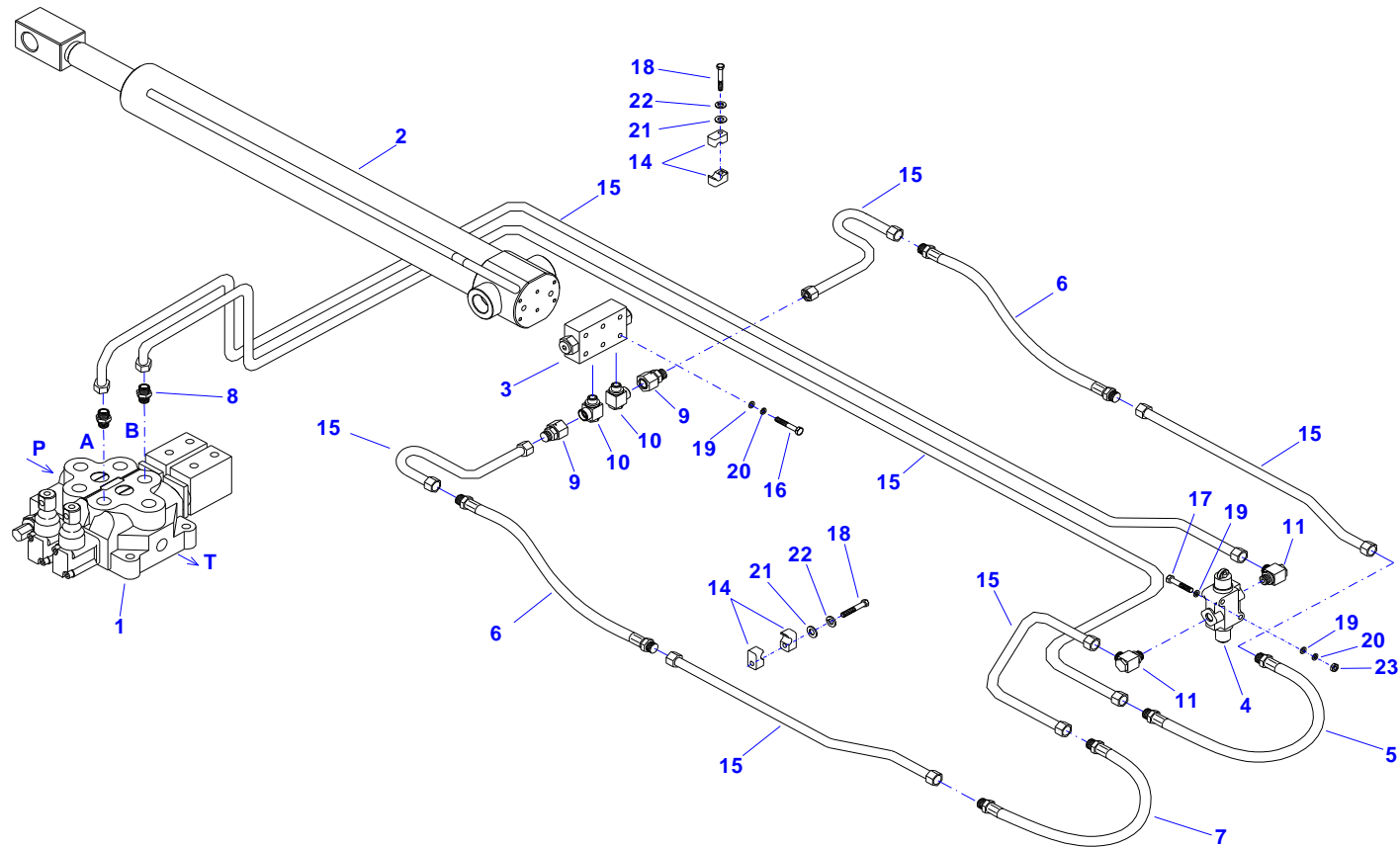
12 - HYDRAULICKÝ OKRUH - STANDARD

12 - HYDRAULIC LOOP - STANDARD

/ 12 - HYDRAULIKKREISLAUF- STANDARD

| Pozice | | Název položky | Číslo položky | Poznámka | Počet kusů | | | |
|--------|------|--|----------------|---|------------|---------|----------|--------|
| Pos. | Poz. | Part | Name | - objednací číslo Part No. Bestell-Nr. | Annotation | Hinweis | Pieces | Stücke |
| 18 | | Šroub Bolt | Schraube | 120010050 | | | 6 | |
| 19 | | Podložka plochá Plain washer | Flashe scheibe | 120090013 | | | 2 | |
| 20 | | Podložka pružná Spring lock washer | Federring | 120090017 | | | 2 | |
| 21 | | Podložka plochá Plain washer | Flashe scheibe | 120090005 | | | 6 | |
| 22 | | Podložka pružná Spring lock washer | Federring | 120090006 | | | 6 | |
| | | | | | | | | |
| | | | | | | | | |
| | | | | | | | | |

13 - HYDRAULICKÝ OKRUH TELESKOPU

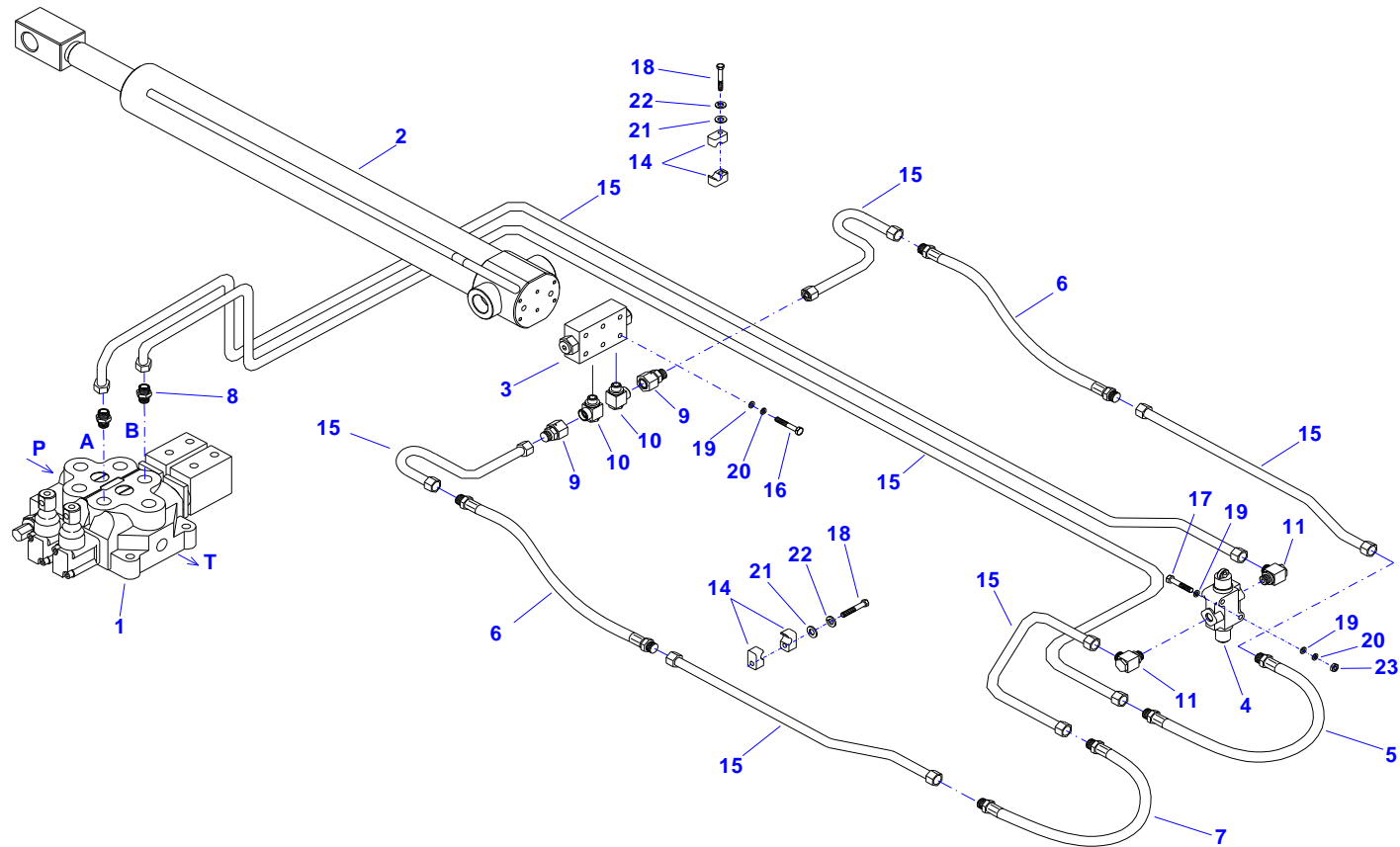


13 - HYDRAULICKÝ OKRUH TELESKOPU

13 - HYDRAULIC LOOP - SLIDING ARM CIRCUIT / 13 - HYDRAULIKKREISLAUF - TELESKOP-KREISLAUF

| Pozice | | Název položky | Číslo položky | Poznámka | Počet kusů | | | |
|--------|------|---------------------------------------|-------------------|---|------------|---------|--------|--------|
| Pos. | Poz. | Part | Name | - objednací číslo Part No. Bestell-Nr. | Annotation | Hinweis | Pieces | Stücke |
| 1 | | Rozvaděč hydraulický W (8 PNB) | | | | | 1 | |
| | | Distributor hydraulic | Steuerventiblock | 210071325 | | | | |
| 1 | | Rozvaděč hydraulický W (8P) | | | | | 1 | |
| | | Distributor hydraulic | Steuerventiblock | 210071320 | | | | |
| 1 | | Rozvaděč hydraulický H | | | | | 1 | |
| | | Distributor hydraulic | Steuerventilblock | 210070900 | | | | |
| 1 | | Rozvaděč hydraulický H | | | | | 1 | |
| | | Distributor hydraulic | Steuerventilblock | 210070920 | | | | |
| 2 | | Válec hydraulický 10-33 | | | | | 1 | |
| | | Hydraulic cylinder | Hydraulikzylinder | 210080660 | | | | |
| 2 | | Válec hydraulický 10-36 | | | | | 1 | |
| | | Hydraulic cylinder | Hydraulikzylinder | 210080670 | | | | |
| 2 | | Válec hydraulický 10-39 | | | | | 1 | |
| | | Hydraulic cylinder | Hydraulikzylinder | 210080680 | | | | |
| 2 | | Válec hydraulický 10-42 | | | | | 1 | |
| | | Hydraulic cylinder | Hydraulikzylinder | 210080690 | | | | |

13 - HYDRAULICKÝ OKRUH TELESKOPU

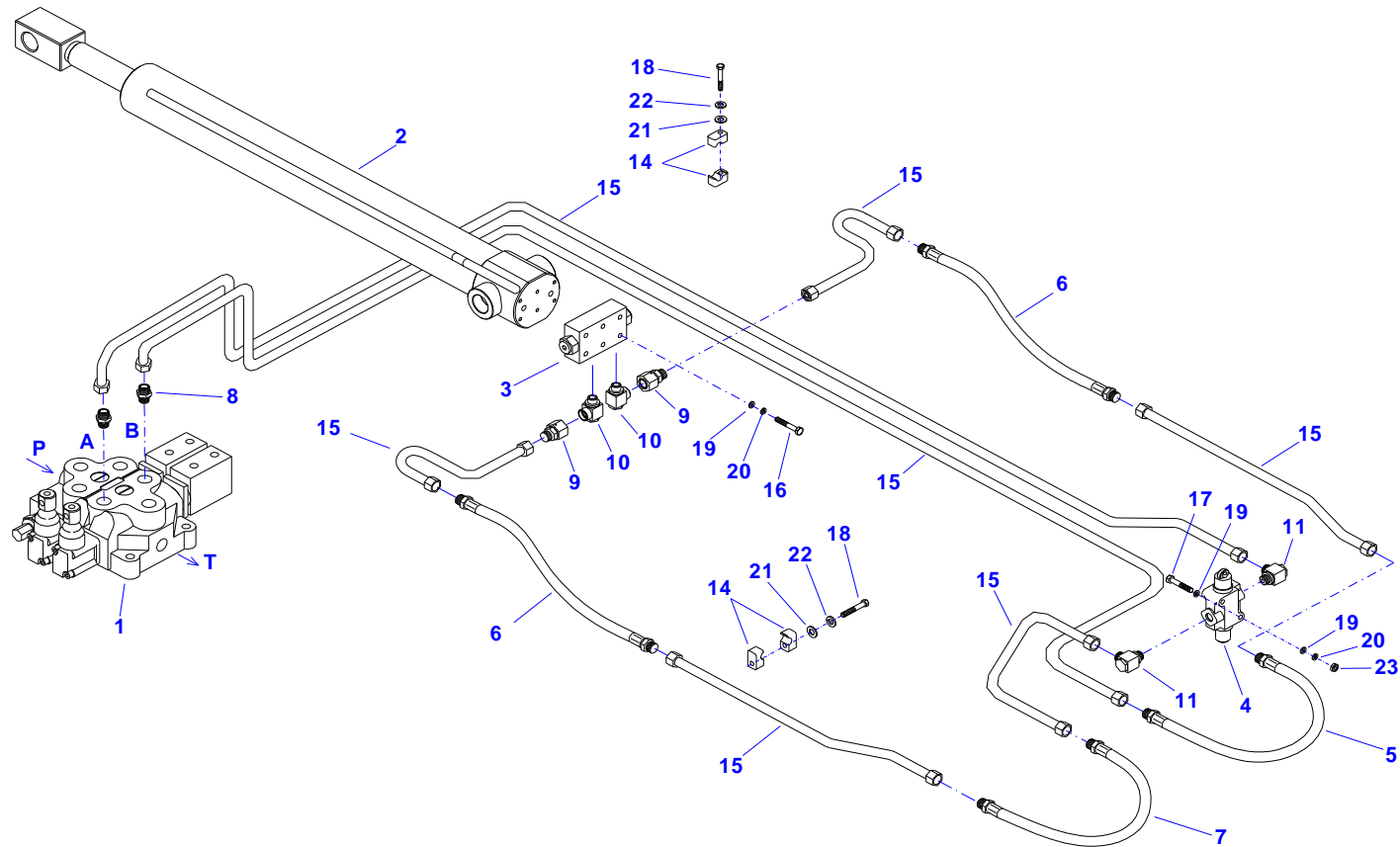


13 - HYDRAULICKÝ OKRUH TELESKOPU

13 - HYDRAULIC LOOP - SLIDING ARM CIRCUIT / 13 - HYDRAULIKKREISLAUF - TELESKOP-KREISLAUF

| Pozice | | Název položky | Číslo položky | Poznámka | Počet kusů | | | |
|--------|------|--------------------------------|--------------------------------|---|------------|---------|--------|--------|
| Pos. | Poz. | Part | Name | - objednací číslo Part No. Bestell-Nr. | Annotation | Hinweis | Pieces | Stücke |
| 2 | | Válec hydraulický 10-45 | | | | | 1 | |
| | | Hydraulic cylinder | Hydraulikzylinder | 210080700 | | | | |
| 3 | | Zámek | | | | | 1 | |
| | | Check valve | Schloss | 210110050 | | | | |
| 4 | | Ventil koncový | | | | | 1 | |
| | | Spool diverter valve | Endventil | 210100320 | | | | |
| 5 | | Hadice | | | | | 1 | |
| | | Hose | Schlauch | 210031130 | | | | |
| 6 | | Hadice | | | | | 2 | |
| | | Hose | Schlauch | 210030360 | | | | |
| 7 | | Hadice | | | | | 1 | |
| | | Hose | Schlauch | 210031140 | | | | |
| 8 | | Přípojka přímá | | | | | 2 | |
| | | Male stud coupling | Gerade-Einschraubverschraubung | 210620300 | | | | |
| 9 | | Šroubení redukční | | | | | 2 | |
| | | Reducing fitting | Reduzierschraubung | 210760140 | | | | |

13 - HYDRAULICKÝ OKRUH TELESKOPU

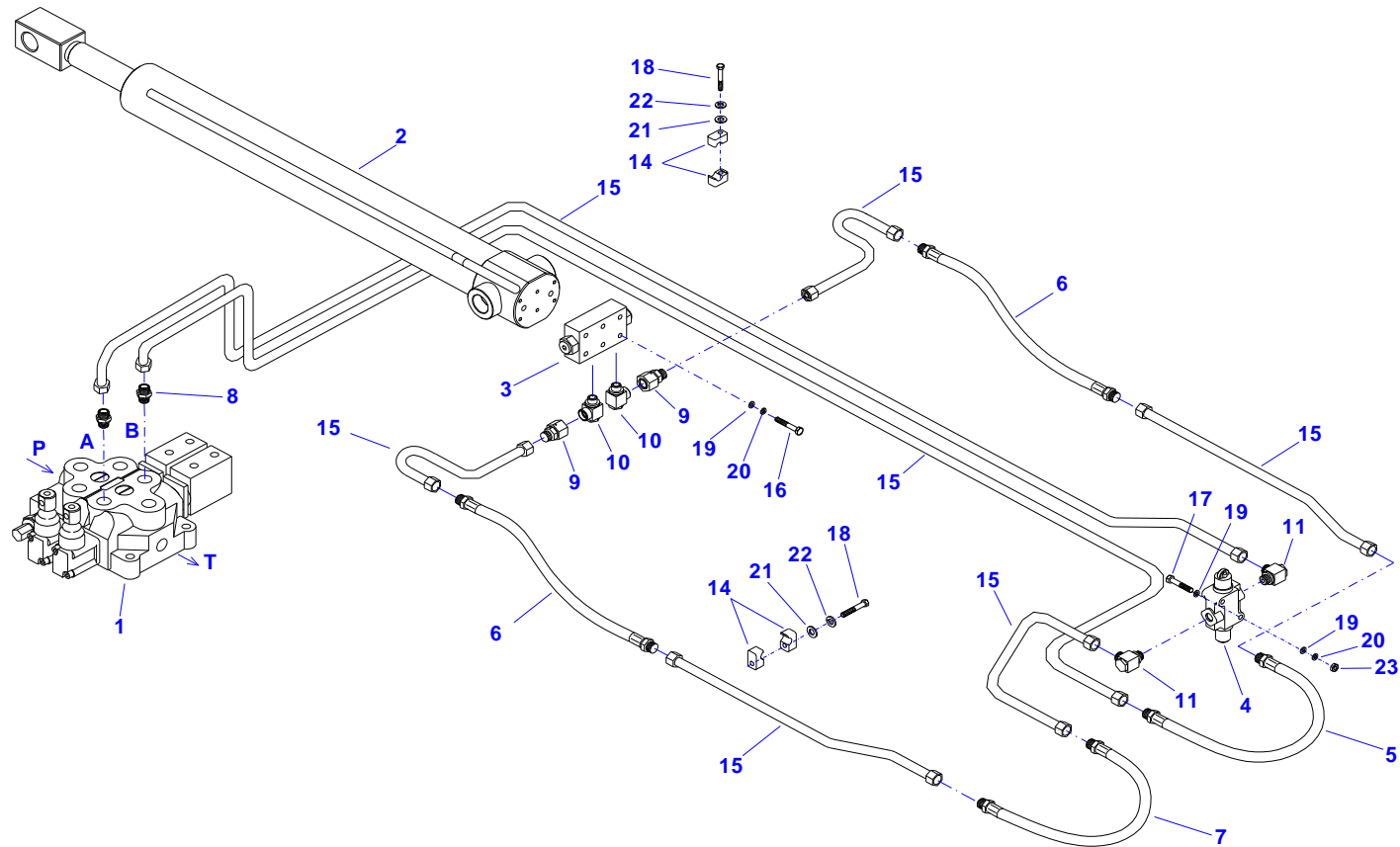


13 - HYDRAULICKÝ OKRUH TELESKOPU

13 - HYDRAULIC LOOP - SLIDING ARM CIRCUIT / 13 - HYDRAULIKKREISLAUF - TELESKOP-KREISLAUF

| Pozice | | Název položky | Číslo položky | Poznámka | Počet kusů | | | |
|--------|------|------------------------------------|-----------------------------|---|------------|---------|--------|--------|
| Pos. | Poz. | Part | Name | - objednací číslo Part No. Bestell-Nr. | Annotation | Hinweis | Pieces | Stücke |
| 10 | | Oko průtokové | | 210720020 | | | 2 | |
| | | Ganjo coupling with one-piece bolt | Winkel-Schwenkverschraubung | | | | | |
| 11 | | Oko průtokové | | 210720050 | | | 2 | |
| | | Ganjo coupling with one-piece bolt | Winkel-Schwenkverschraubung | | | | | |
| 12 | | Prsten profilový | | 210610010 | | | 14 | |
| | | Profile ring | Profiling | | | | | |
| 13 | | Matice převlečná | | 210600020 | | | 14 | |
| | | Nut cap | Oberwurfmutter | | | | | |
| 14 | | Přichytka | | 210810010 | | | 28 | |
| | | Pipe-clamp | Rohrschelle | | | | | |
| 15 | | Trubka hydraulická | | 110410138 | | | 18 | |
| | | Pipe hydraulic | Rohre hydraulisch | | | | | |
| 16 | | Šroub | | 120010071 | | | 1 | |
| | | Bolt | Schraube | | | | | |
| 17 | | Šroub | | 120010051 | | | 2 | |
| | | Bolt | Schraube | | | | | |

13 - HYDRAULICKÝ OKRUH TELESKOPU

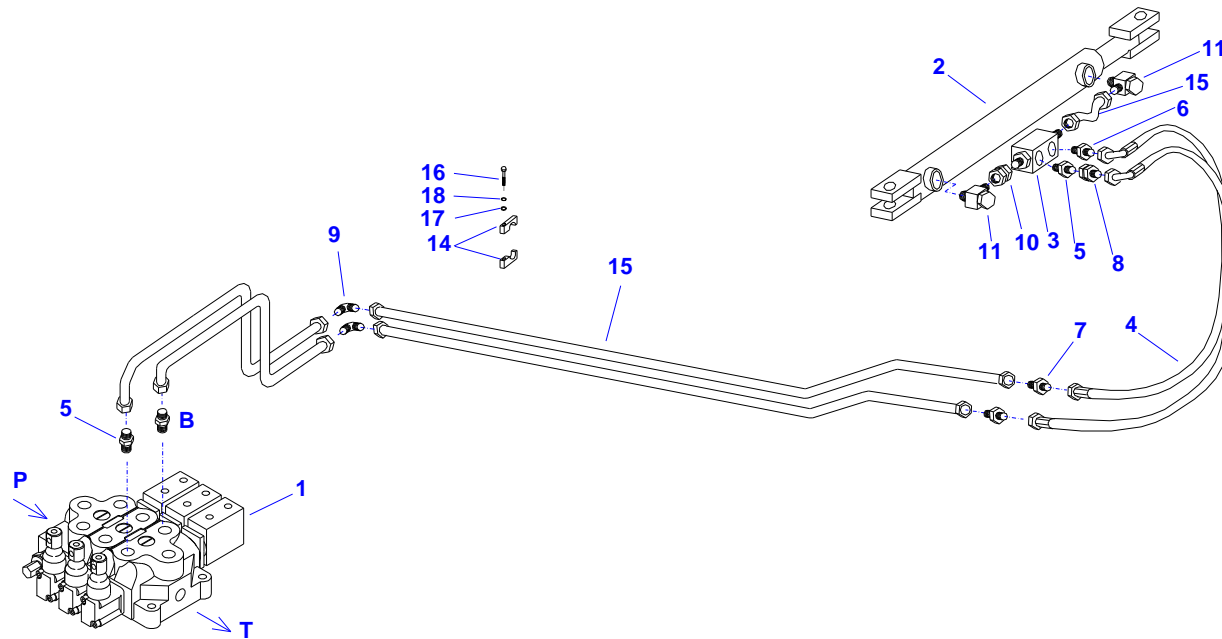


13 - HYDRAULICKÝ OKRUH TELESKOPU

13 - HYDRAULIC LOOP - SLIDING ARM CIRCUIT / 13 - HYDRAULIKKREISLAUF - TELESKOP-KREISLAUF

| Pozice | | Název položky | | Číslo položky | | Poznámka | | Počet kusů | |
|--------|------|------------------------|----------------|---------------|-------------|------------|---------|------------|--------|
| Pos. | Poz. | Part | Name | Part No. | Bestell-Nr. | Annotation | Hinweis | Pieces | Stücke |
| 18 | | Šroub | | 120010050 | | | | 2 | |
| | | Bolt | Schraube | | | | | | |
| 19 | | Podložka plochá | | 120090013 | | | | 10 | |
| | | Plain washer | Flashe scheibe | | | | | | |
| 20 | | Podložka pružná | | 120090017 | | | | 8 | |
| | | Spring lockwasher | Federring | | | | | | |
| 21 | | Podložka plochá | | 120090005 | | | | 20 | |
| | | Plain washer | Flashe scheibe | | | | | | |
| 22 | | Podložka pružná | | 120090006 | | | | 20 | |
| | | Spring lockwasher | Federring | | | | | | |
| 23 | | Matice | | 120020019 | | | | 2 | |
| | | Nut | Mutter | | | | | | |
| | | | | | | | | | |
| | | | | | | | | | |
| | | | | | | | | | |
| | | | | | | | | | |

14 - HYDRAULICKÝ OKRUH - AKTIVNÍ ZAJIŠŤOVÁNÍ

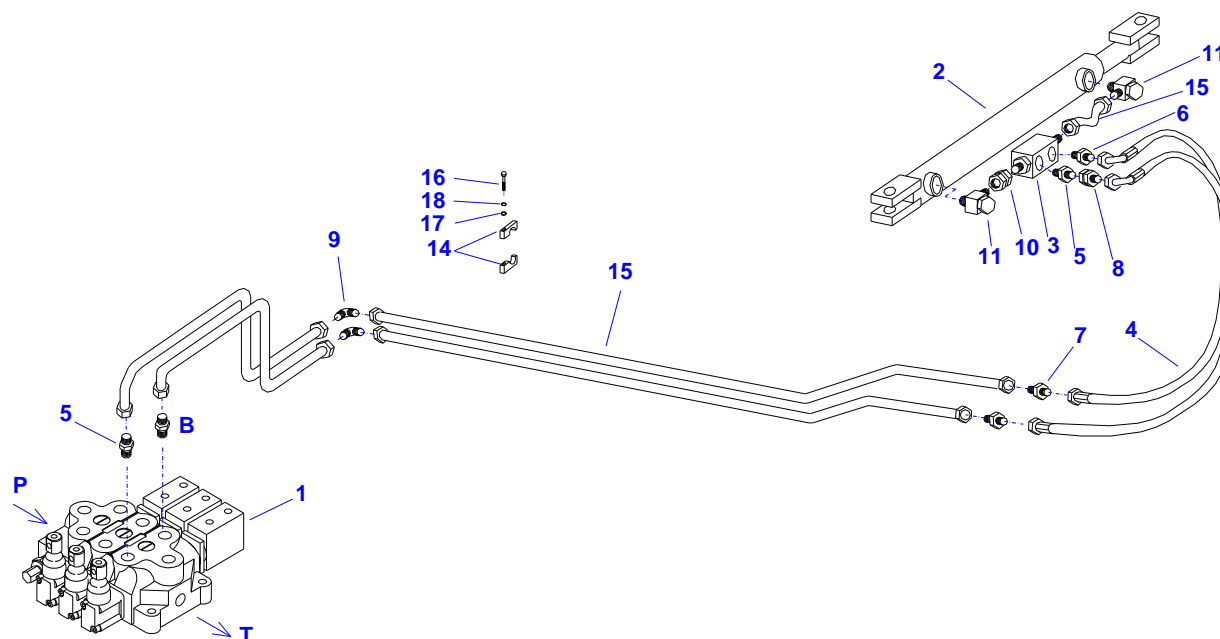


14 - HYDRAULICKÝ OKRUH - AKTIVNÍ ZAJIŠŤOVÁNÍ

14 - HYDRAULIC LOOP - ACTIVE CONTAINER LOCKING / 14 - HYDRAULIKKREISLAUF - CONTAINERBLOCKIERUNG

| Pozice | | Název položky | Číslo položky | Poznámka | Počet kusů | | | |
|--------|------|--------------------------------------|--------------------------------|---|------------|---------|--------|--------|
| Pos. | Poz. | Part | Name | - objednací číslo Part No. Bestell-Nr. | Annotation | Hinweis | Pieces | Stücke |
| 1 | | Rozvaděč hydraulický W (8PNB) | | 210071335 | | | 1 | |
| | | Distributor hydraulic | Steuerventilblock | | | | | |
| 1 | | Rozvaděč hydraulický W (8P) | | 210071330 | | | 1 | |
| | | Distributor hydraulic | Steuerventilblock | | | | | |
| 1 | | Rozvaděč hydraulický H | | 210070930 | | | 1 | |
| | | Distributor hydraulic | Steuerventilblock | | | | | |
| 1 | | Rozvaděč hydraulický H | | 210070910 | | | 1 | |
| | | Distributor hydraulic | Steuerventilblock | | | | | |
| 2 | | Válec | | 210080900 | | | 1 | |
| | | Cylinder | Cylinder | | | | | |
| 3 | | Zámek | | 210110080 | | | 1 | |
| | | Chek valve | Schloss | | | | | |
| 4 | | Hadice | | 210031540 | | | 2 | |
| | | Hose | Schlauch | | | | | |
| 5 | | Přípojka přímá | | 210620300 | | | 3 | |
| | | Male stud coupling | Gerade-Einschraubverschraubung | | | | | |

14 - HYDRAULICKÝ OKRUH - AKTIVNÍ ZAJIŠŤOVÁNÍ

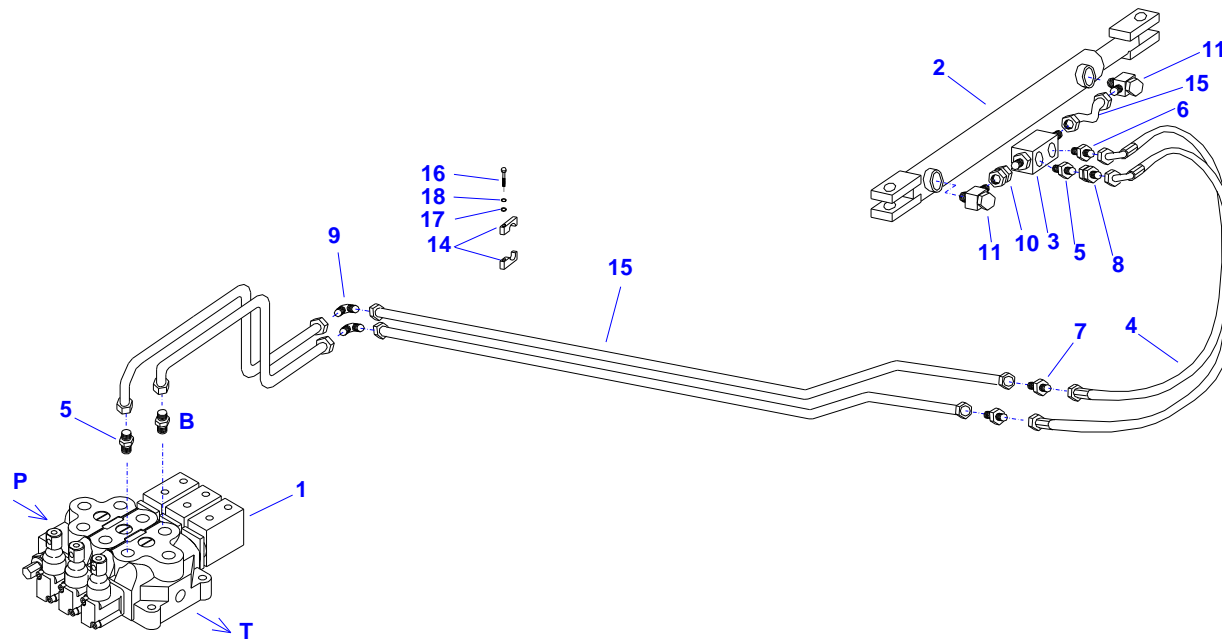


14 - HYDRAULICKÝ OKRUH - AKTIVNÍ ZAJIŠŤOVÁNÍ

14 - HYDRAULIC LOOP - ACTIVE CONTAINER LOCKING / 14 - HYDRAULIKKREISLAUF - CONTAINERBLOCKIERUNG

| Pozice | | Název položky | Číslo položky | Poznámka | Počet kusů | | | |
|--------|------|--------------------------------------|--------------------------------|---|------------|---------|--------|--------|
| Pos. | Poz. | Part | Name | - objednací číslo Part No. Bestell-Nr. | Annotation | Hinweis | Pieces | Stücke |
| 6 | | Přípojka přímá | | 210620320 | | | 1 | |
| | | Male stud coupling | Gerade-Einschraubverschraubung | | | | | |
| 7 | | Spojka přímá redukovaná | | 210670050 | | | 1 | |
| | | Straight reducing coupling | Gerade-Reduzierschraubung | | | | | |
| 8 | | Šroubení redukční | | 210760100 | | | 1 | |
| | | Reducing fitting | Reduzierschraubung | | | | | |
| 9 | | Spojka úhlová | | 210680020 | | | 2 | |
| | | Equal elbow | Winkel-Verschraubung | | | | | |
| 10 | | Spojka přímá matice převlečná | | 210790020 | | | 1 | |
| | | Straight coupling | Gerade-Verbindung | | | | | |
| 11 | | Oko průtokové | | 210720120 | | | 1 | |
| | | Ganjo coupling with one-piece bolt | Winkel-Schwenkverschraubung | | | | | |
| 12 | | Prsten profilový | | 210610010 | | | 10 | |
| | | Profile ring | Profilring | | | | | |
| 13 | | Matice převlečná | | 210600020 | | | 10 | |
| | | Nut cap | Überwurfmutter | | | | | |

14 - HYDRAULICKÝ OKRUH - AKTIVNÍ ZAJIŠŤOVÁNÍ

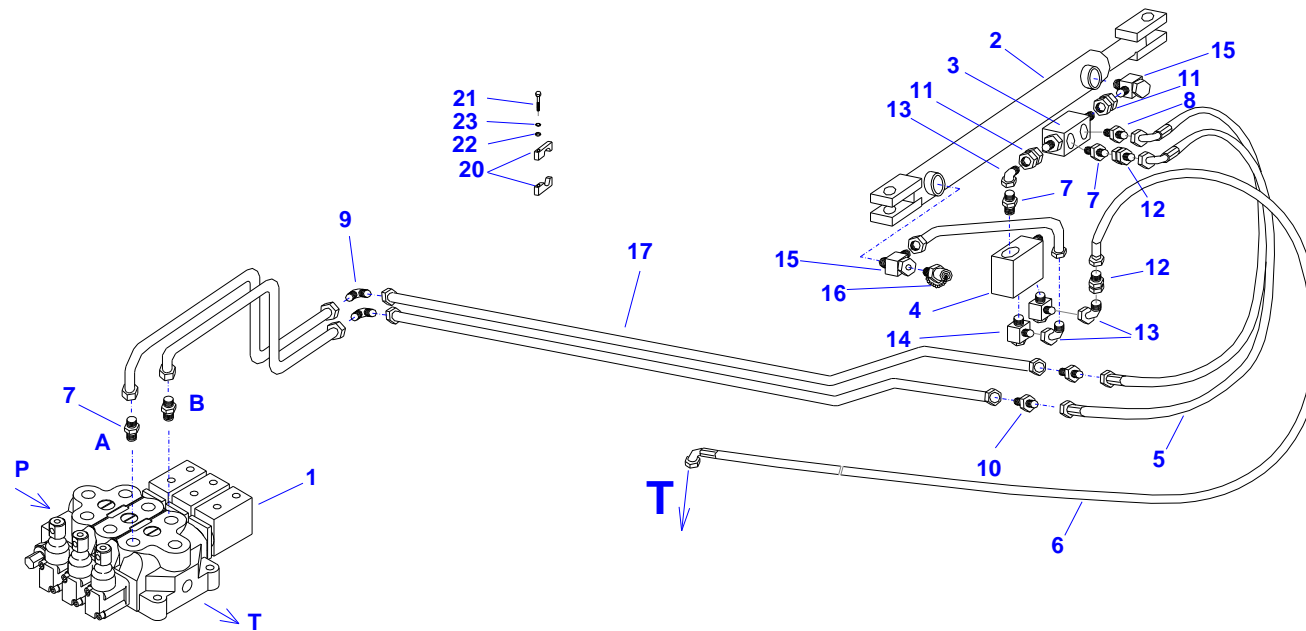


14 - HYDRAULICKÝ OKRUH - AKTIVNÍ ZAJIŠŤOVÁNÍ

14 - HYDRAULIC LOOP - ACTIVE CONTAINER LOCKING / 14 - HYDRAULIKKREISLAUF - CONTAINERBLOCKIERUNG

| Pozice | | Název položky | | Číslo položky | | Poznámka | | Počet kusů | |
|--------|------|---------------------------|-------------------|---------------|-------------|------------|---------|------------|--------|
| Pos. | Poz. | Part | Name | Part No. | Bestell-Nr. | Annotation | Hinweis | Pieces | Stücke |
| 14 | | Příchytky | | 210810010 | | | | 24 | |
| | | Pipe-clamp | Rohrschelle | | | | | | |
| 15 | | Trubka hydraulická | | 110410138 | | | | 12 | |
| | | Pipe hydraulic | Rohre hydraulisch | | | | | | |
| 16 | | Šroub | | 120010050 | | | | 12 | |
| | | Bolt | Schraube | | | | | | |
| 17 | | Podložka plochá | | 120090005 | | | | 2 | |
| | | Plain washer | Flasche scheibe | | | | | | |
| 18 | | Podložka pružná | | 120090006 | | | | 2 | |
| | | Spring lock washer | Federring | | | | | | |
| | | | | | | | | | |
| | | | | | | | | | |
| | | | | | | | | | |
| | | | | | | | | | |

15 - HYDRAULICKÝ OKRUH - AKTIVNÍ ZAJIŠŤOVÁNÍ : verze G

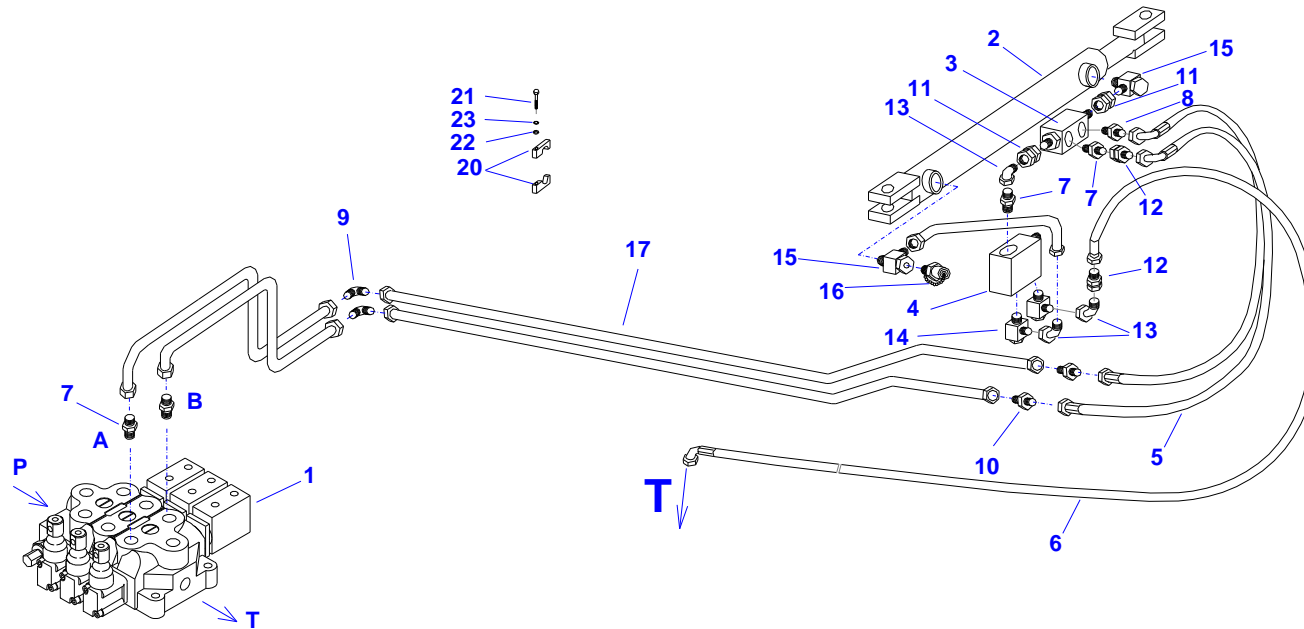


15 - HYDRAULICKÝ OKRUH - AKTIVNÍ ZAJIŠŤOVÁNÍ : verze G

15 - HYDRAULIC LOOP - ACTIVE CONTAINER LOCKING : version G / 15 - HYDRAULIKKREISLAUF - CONTAINERBLOCKIERUNG : version G

| Pozice | | Název položky | Číslo položky | Poznámka | Počet kusů | | | |
|--------|------|--------------------------------------|-------------------|---|------------|---------|--------|--------|
| Pos. | Poz. | Part | Name | - objednací číslo Part No. Bestell-Nr. | Annotation | Hinweis | Pieces | Stücke |
| 1 | | Rozvaděč hydraulický W (8PNB) | | 210071335 | | | 1 | |
| | | Distributor hydraulic | Steuerventilblock | | | | | |
| 1 | | Rozvaděč hydraulický W (8P) | | 210071330 | | | 1 | |
| | | Distributor hydraulic | Steuerventilblock | | | | | |
| 1 | | Rozvaděč hydraulický H | | 210070930 | | | 1 | |
| | | Distributor hydraulic | Steuerventilblock | | | | | |
| 1 | | Rozvaděč hydraulický H | | 210070910 | | | 1 | |
| | | Distributor hydraulic | Steuerventilblock | | | | | |
| 2 | | Válec hydraulický | | 210080900 | | | 1 | |
| | | Hydraulic cylinder | Hydraulikzylinder | | | | | |
| 3 | | Zámek | | 210110080 | | | 1 | |
| | | Chek valve | Schloss | | | | | |
| 4 | | Ventil redukční | | 210070750 | | | 1 | |
| | | | | | | | | |
| 5 | | Hadice | | 210031540 | | | 2 | |
| | | Hose | Schlauch | | | | | |

15 - HYDRAULICKÝ OKRUH - AKTIVNÍ ZAJIŠŤOVÁNÍ : verze G

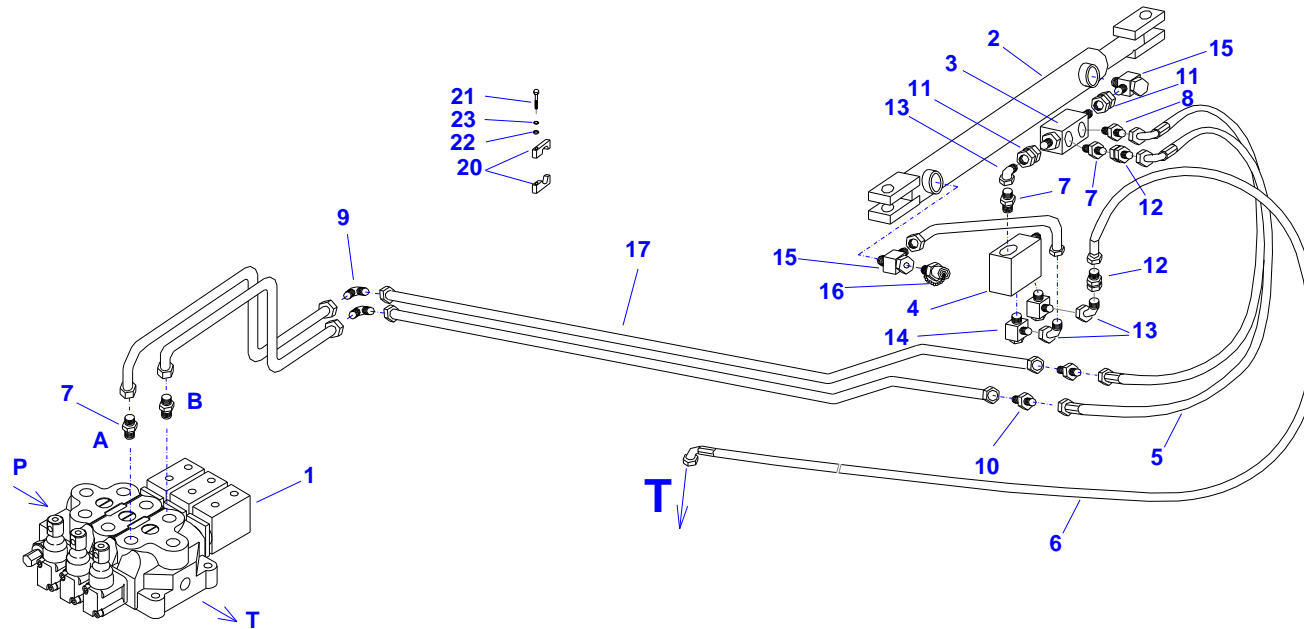


15 - HYDRAULICKÝ OKRUH - AKTIVNÍ ZAJIŠŤOVÁNÍ : verze G

15 - HYDRAULIC LOOP - ACTIVE CONTAINER LOCKING : version G / 15 - HYDRAULIKKREISLAUF - CONTAINERBLOCKIERUNG : version G

| Pozice | | Název položky | Číslo položky | Poznámka | Počet kusů | | | |
|--------|------|--------------------------------------|--------------------------------|---|------------|---------|--------|--------|
| Pos. | Poz. | Part | Name | - objednací číslo Part No. Bestell-Nr. | Annotation | Hinweis | Pieces | Stücke |
| 6 | | Hadice | | | | | 1 | |
| | | Hose | Schlauch | 210031580 | | | | |
| 6 | | Hadice | | | | | 1 | |
| | | Hose | Schlauch | 210031590 | | | | |
| 7 | | Přípojka přímá | | | | | 4 | |
| | | Male stud coupling | Gerade-Einschraubverschraubung | 210620300 | | | | |
| 8 | | Přípojka přímá | | | | | 1 | |
| | | Male stud coupling | Gerade-Einschraubverschraubung | 210620320 | | | | |
| 9 | | Spojka úhlová | | | | | 2 | |
| | | Equal elbow | Winkel-Verschraubung | 210680020 | | | | |
| 10 | | Spojka přímá redukováná | | | | | 2 | |
| | | Straight reducing coupling | Gerade-Reduzierschraubung | 210670050 | | | | |
| 11 | | Spojka přímá matice převlečná | | | | | 2 | |
| | | Straight coupling | Gerade-Verbindung | 210790020 | | | | |
| 12 | | Šroubení redukční | | | | | 2 | |
| | | Reducing fitting | Reduzierschraubung | 210760100 | | | | |

15 - HYDRAULICKÝ OKRUH - AKTIVNÍ ZAJIŠŤOVÁNÍ : verze G

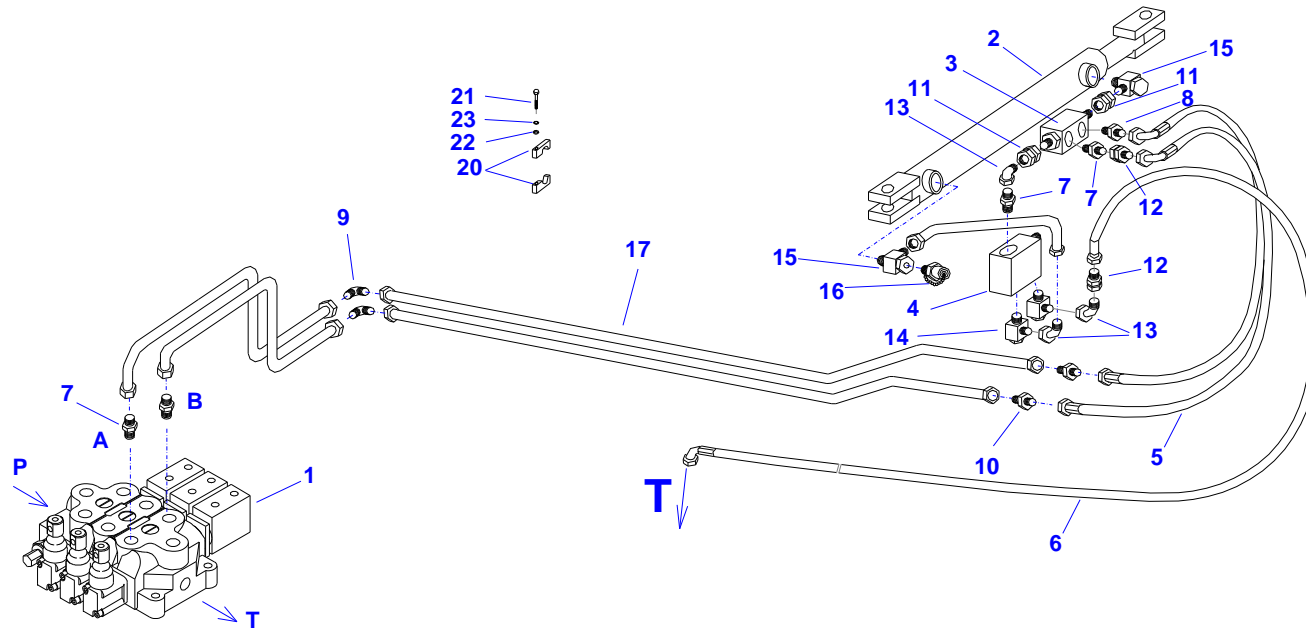


15 - HYDRAULICKÝ OKRUH - AKTIVNÍ ZAJIŠŤOVÁNÍ : verze G

15 - HYDRAULIC LOOP - ACTIVE CONTAINER LOCKING : version G / 15 - HYDRAULIKKREISLAUF - CONTAINERBLOCKIERUNG : version G

| Pozice | | Název položky | Číslo položky | Poznámka | Počet kusů | | | |
|--------|------|------------------------------------|-----------------------------------|---|------------|---------|--------|--------|
| Pos. | Poz. | Part | Name | - objednací číslo Part No. Bestell-Nr. | Annotation | Hinweis | Pieces | Stücke |
| 13 | | Koleno směrově stavitelné | | 210730030 | | | 3 | |
| | | Adjustable male stud elbow | Einstellbare Winkel-Werschraubung | | | | | |
| 14 | | Oko průtokové | | 210720050 | | | 2 | |
| | | Ganjo coupling with one-piece bolt | Winkel-Schwenkverschraubung | | | | | |
| 15 | | Oko průtokové | | 210720120 | | | 1 | |
| | | Ganjo coupling with one-piece bolt | Winkel-Schwenkverschraubung | | | | | |
| 16 | | Přípojka měřicí | | 210800020 | | | 1 | |
| | | Conector test | Mesanschlüsse | | | | | |
| 17 | | Trubka hydraulická | | 110410138 | | | 12 | |
| | | Pipe hydraulic | Rohre hydraulisch | | | | | |
| 18 | | Prsten profilový | | 210610010 | | | 12 | |
| | | Profile ring | Profiling | | | | | |
| 19 | | Matice převlečná | | 210600020 | | | 12 | |
| | | Nut cap | Überwurfmutter | | | | | |
| 20 | | Přichytka | | 210810010 | | | 24 | |
| | | Pipe-clamp | Rohrschelle | | | | | |

15 - HYDRAULICKÝ OKRUH - AKTIVNÍ ZAJIŠŤOVÁNÍ : verze G

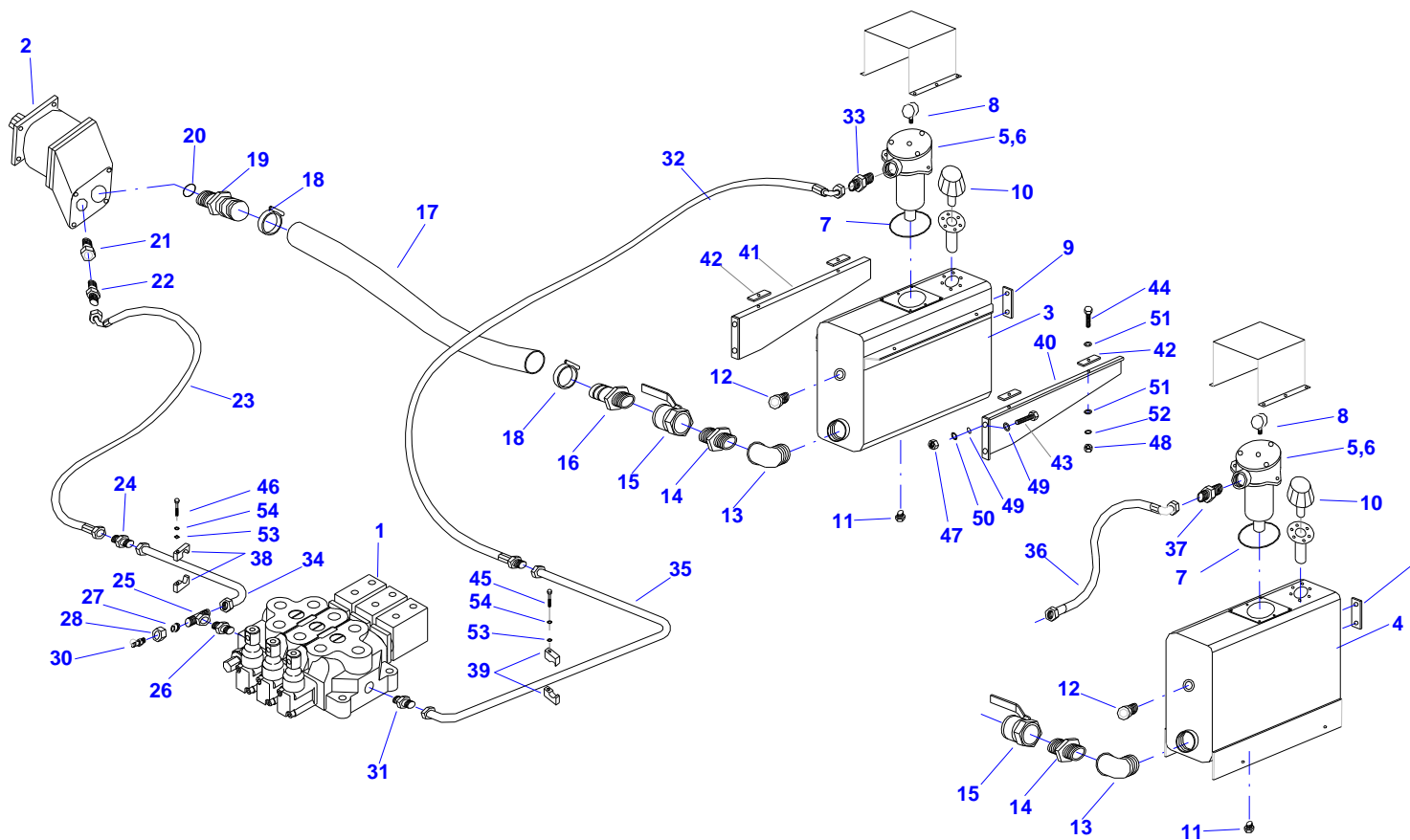


15 - HYDRAULICKÝ OKRUH - AKTIVNÍ ZAJIŠŤOVÁNÍ : verze G

15 - HYDRAULIC LOOP - ACTIVE CONTAINER LOCKING : version G / 15 - HYDRAULIKKREISLAUF - CONTAINERBLOCKIERUNG : version G

| Pozice | | Název položky | | Číslo položky | | Poznámka | | Počet kusů | |
|--------|------|------------------------|----------------|---------------|-------------|------------|---------|------------|--------|
| Pos. | Poz. | Part | Name | Part No. | Bestell-Nr. | Annotation | Hinweis | Pieces | Stücke |
| 21 | | Šroub | | 120010050 | | | | 12 | |
| | | Bolt | Schraube | | | | | | |
| 22 | | Podložka plochá | | 120090005 | | | | 12 | |
| | | Plain washer | Flashe scheibe | | | | | | |
| 23 | | Podložka pružná | | 120090006 | | | | 12 | |
| | | Spring lockwasher | Federring | | | | | | |
| | | | | | | | | | |
| | | | | | | | | | |
| | | | | | | | | | |
| | | | | | | | | | |
| | | | | | | | | | |
| | | | | | | | | | |
| | | | | | | | | | |

16 - HYDRAULICKÝ OKRUH I. - OKRUH ČERPADLA

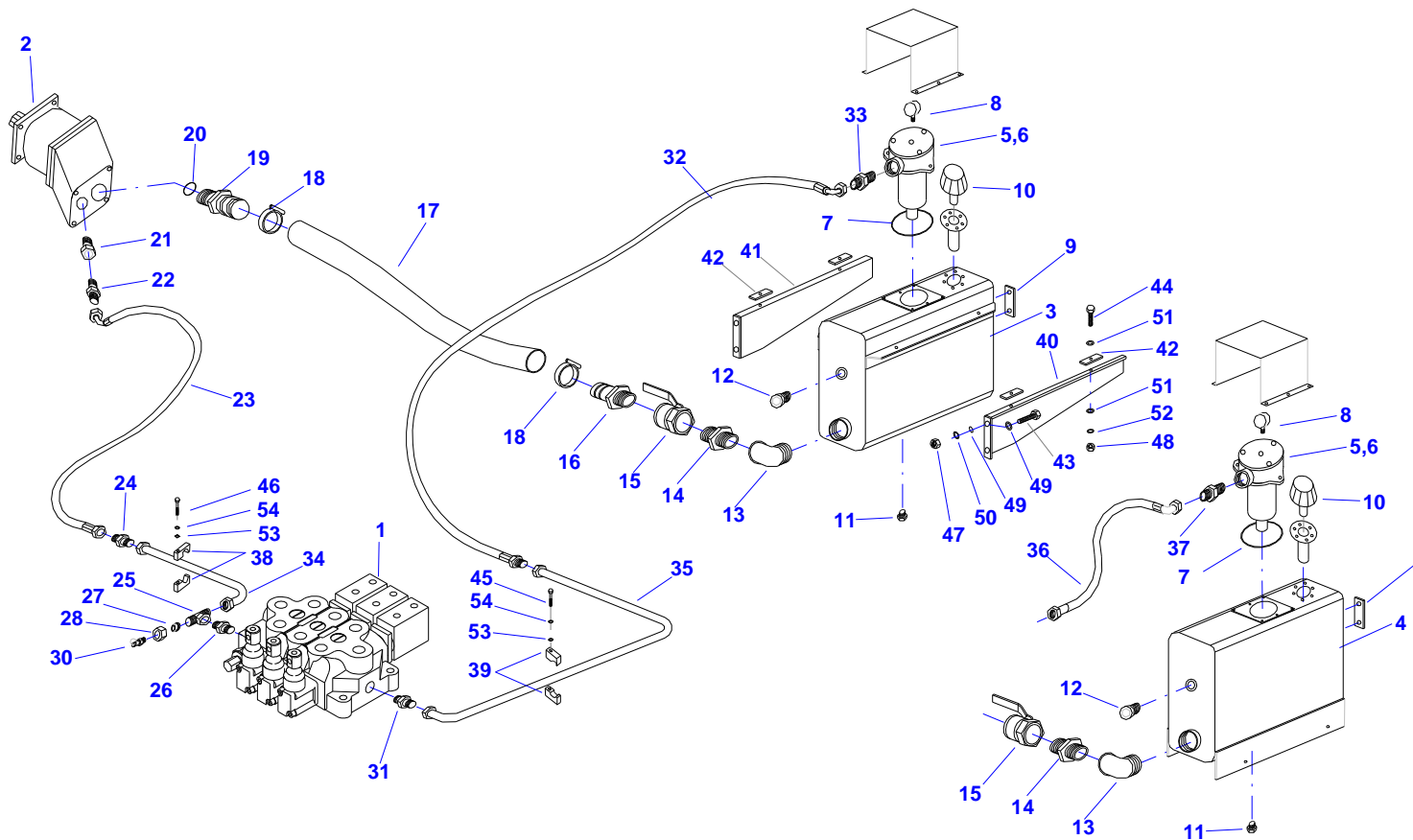


16 - HYDRAULICKÝ OKRUH I. - OKRUH ČERPADLA

16 - HYDRAULIC LOOP I. - HYDRAULIC PUMP / 16 - HYDRAULIKKREISLAUF I. - HYDRAULISCHE PUMPE

| Pozice | | Název položky | Číslo položky | Poznámka | Počet kusů | | | |
|--------|------|--------------------------------------|--------------------|---|------------|---------|--------|--------|
| Pos. | Poz. | Part | Name | - objednací číslo Part No. Bestell-Nr. | Annotation | Hinweis | Pieces | Stücke |
| 1 | | Rozvaděč hydraulický W (8PNB) | | 210071325 | | | 1 | |
| | | Distributor hydraulic | Steuerventilblock | | | | | |
| 1 | | Rozvaděč hydraulický W (8P) | | 210071320 | | | 1 | |
| | | Distributor hydraulic | Steuerventilblock | | | | | |
| 1 | | Rozvaděč hydraulický W (8PNB) | | 210071335 | | | 1 | |
| | | Distributor hydraulic | Steuerventilblock | | | | | |
| 1 | | Rozvaděč hydraulický W (8P) | | 210071330 | | | 1 | |
| | | Distributor hydraulic | Steuerventilblock | | | | | |
| 2 | | Čerpadlo hydraulické 65 l | | - | | | 1 | |
| | | Pump hydraulic | Pumpe hydraulische | | | | | |
| 3 | | Nádrž hydraulická | | 210010070 | | | 1 | |
| | | Oil tank hydraulic | Tank hydraulisch | | | | | |
| 4 | | Nádrž hydraulická | | 210010140 | | | 1 | |
| | | Oil tank hydraulic | Tank hydraulisch | | | | | |
| 5 | | Filtr zpětný | | 210040330 | | | 1 | |
| | | Filter reverse | Rücklauffilter | | | | | |

16 - HYDRAULICKÝ OKRUH I. - OKRUH ČERPADLA

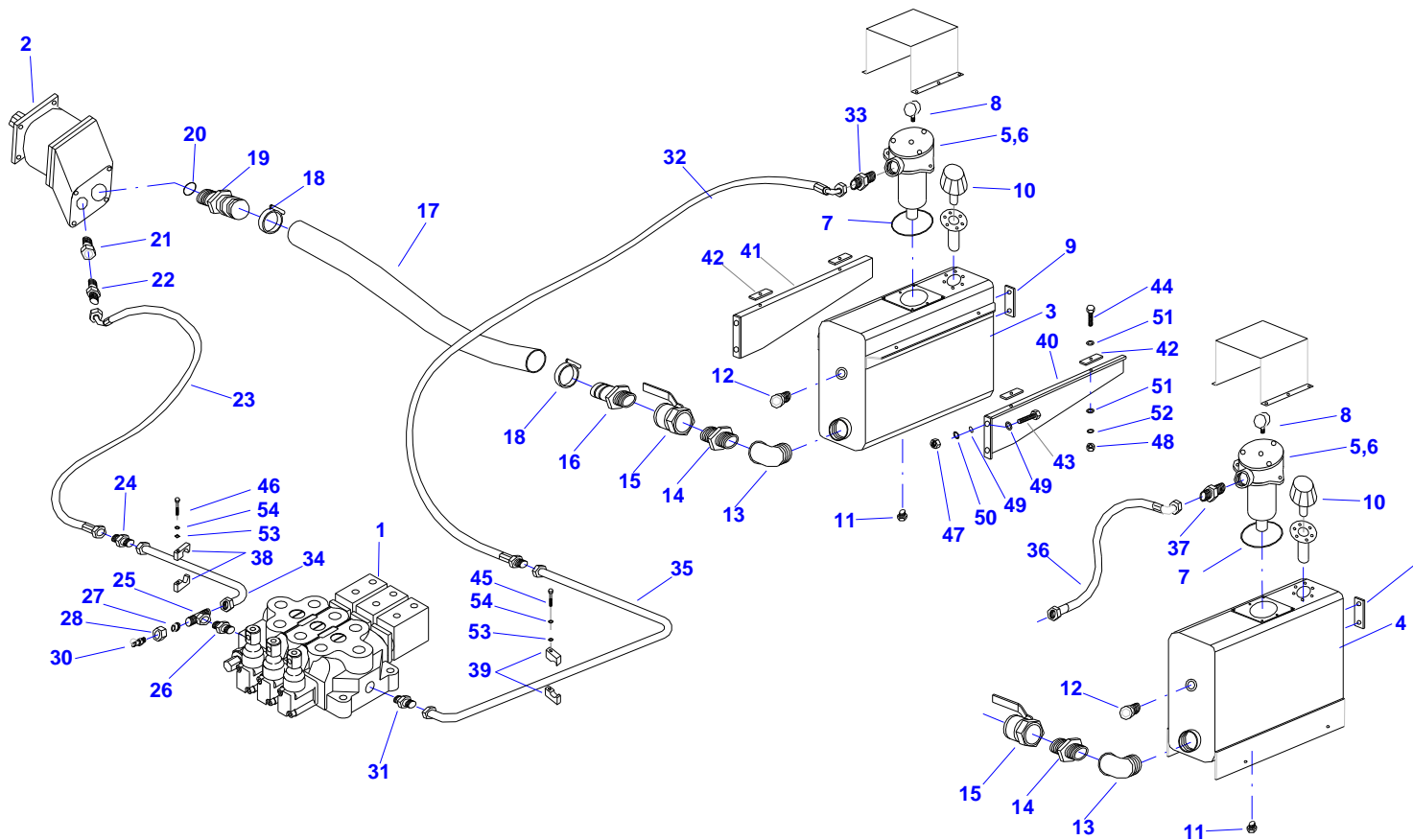


16 - HYDRAULICKÝ OKRUH I. - OKRUH ČERPADLA

16 - HYDRAULIC LOOP I. - HYDRAULIC PUMP / 16 - HYDRAULIKKREISLAUF I. - HYDRAULISCHE PUMPE

| Pozice | | Název položky | | Číslo položky | | Poznámka | | Počet kusů | |
|--------|------|--------------------------------|-----------------------------------|---------------|-------------|------------|---------|------------|--------|
| Pos. | Poz. | Part | Name | Part No. | Bestell-Nr. | Annotation | Hinweis | Pieces | Stücke |
| 6 | | Vložka filtru | | 210040331 | | | | 1 | |
| | | Filter element | Filterelemente | | | | | | |
| 7 | | O kroužek | | 210040770 | | | | 1 | |
| | | O-Ring | O-Ring | | | | | | |
| 8 | | Manometr indikační | | 210150040 | | | | 1 | |
| | | Manometer Indicator | Anzeigermanometer | | | | | | |
| 9 | | Hladinoměr | | 210140060 | | | | 1 | |
| | | Level indicator | Ölstandsanzeiger | | | | | | |
| 10 | | Hrdlo plnicí a nalévací | | 210140060 | | | | 1 | |
| | | Filter caps and Behelster plug | Belüftungsfilter mit Einfüllsiebb | | | | | | |
| 11 | | Zátka | | 210770040 | | | | 1 | |
| | | Blankit end | Werschlu~schraube | | | | | | |
| 12 | | Zátka | | 210770100 | | | | 1 | |
| | | Blankit end | Werschlu~schraube | | | | | | |
| 13 | | Koleno | | 251000006 | | | | 1 | |
| | | Elbow | Vinkelstück | | | | | | |

16 - HYDRAULICKÝ OKRUH I. - OKRUH ČERPADLA

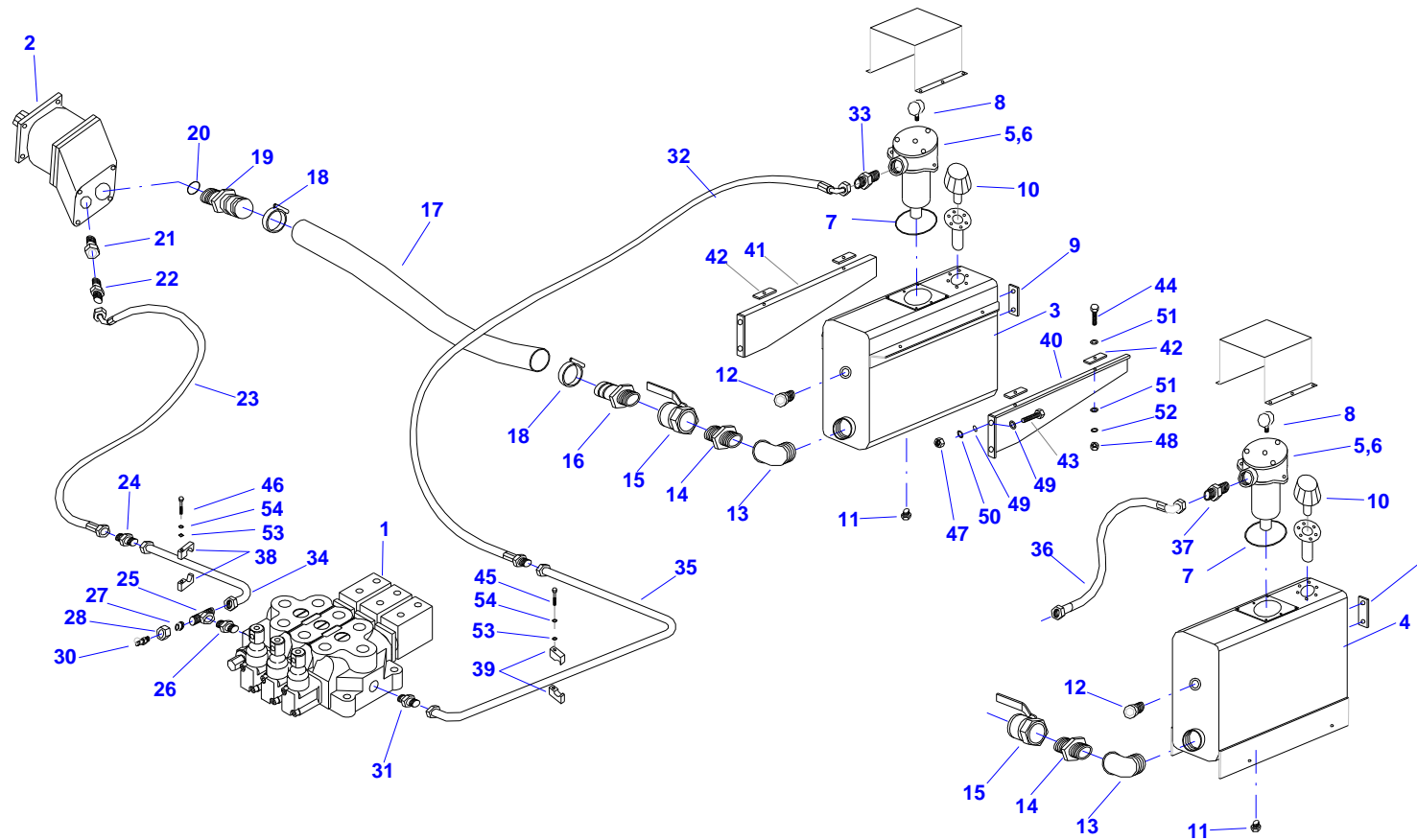


16 - HYDRAULICKÝ OKRUH I. - OKRUH ČERPADLA

16 - HYDRAULIC LOOP I. - HYDRAULIC PUMP / 16 - HYDRAULIKKREISLAUF I. - HYDRAULISCHE PUMPE

| Pozice | | Název položky | | Číslo položky | | Poznámka | | Počet kusů | |
|--------|------|------------------------------|-------------------------|---------------|-------------|------------|---------|------------|--------|
| Pos. | Poz. | Part | Name | Part No. | Bestell-Nr. | Annotation | Hinweis | Pieces | Stücke |
| 14 | | Vsuvka | | 250110005 | | | | 1 | |
| | | Male stud coupling | Nippel | | | | | | |
| 15 | | Ventil kulový | | 251000072 | | | | 1 | |
| | | Valve ball | Kugelventil | | | | | | |
| 16 | | Redukce | | 321100033 | | | | 1 | |
| | | Male stud coupling - reucing | Reduktionsstück | | | | | | |
| 17 | | Hadice sací | | 210031390 | | | | 2 | |
| | | Hose suction | Sasungschlauch | | | | | | |
| 18 | | Spona | | 210850170 | | | | 2 | |
| | | Clip | Schelle | | | | | | |
| 19 | | Redukce | | 321100034 | | | | 1 | |
| | | Male stud coupling - reucing | Reduktionsstück | | | | | | |
| 20 | | Kroužek | | 210450080 | | | | 2 | |
| | | Ring | Ring | | | | | | |
| 21 | | Přípojka redukce | | 210780010 | | | | 1 | |
| | | Reucing adaptor | Gewinde-Reduzierstutzen | | | | | | |

16 - HYDRAULICKÝ OKRUH I. - OKRUH ČERPADLA

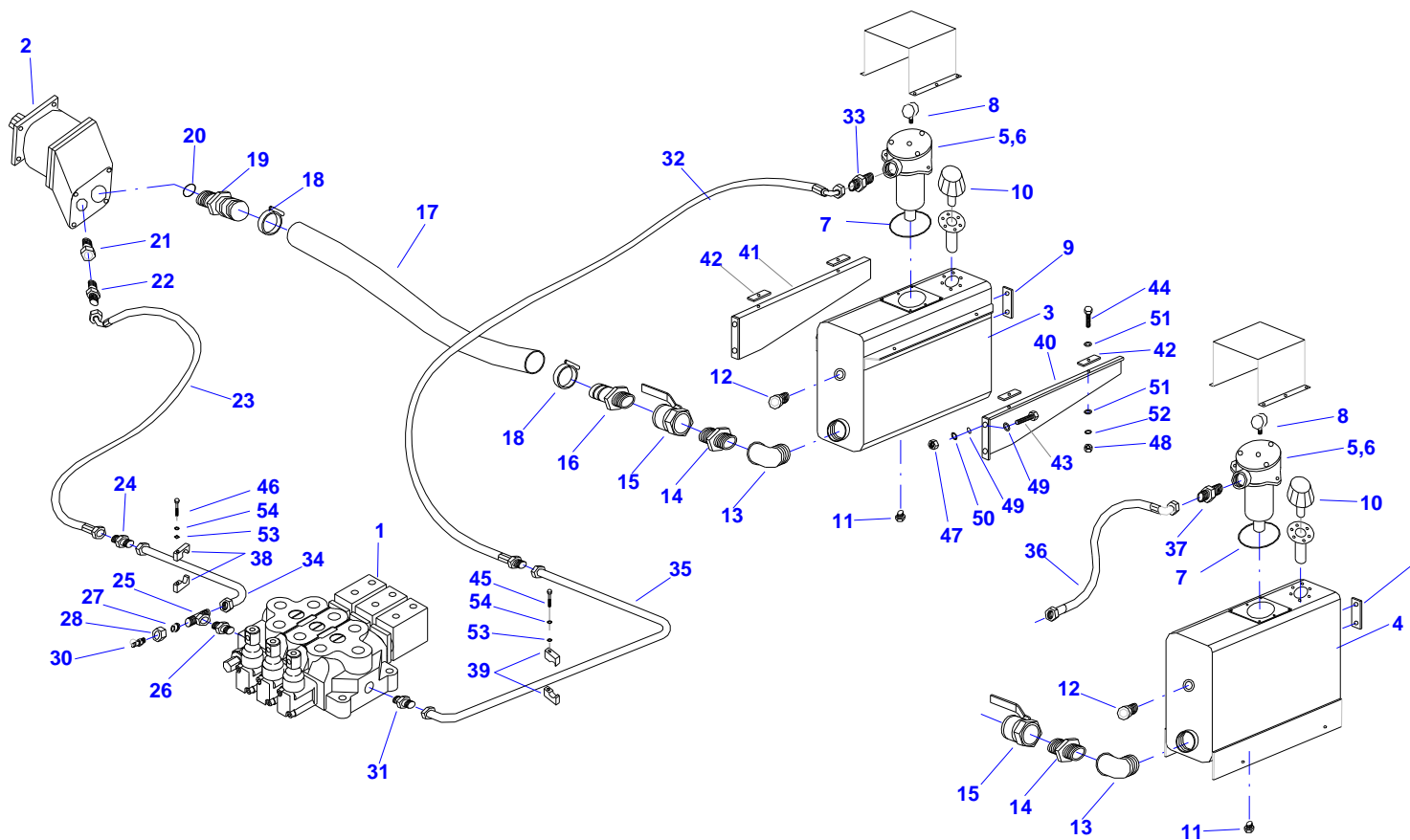


16 - HYDRAULICKÝ OKRUH I. - OKRUH ČERPADLA

16 - HYDRAULIC LOOP I. - HYDRAULIC PUMP / 16 - HYDRAULIKKREISLAUF I. - HYDRAULISCHE PUMPE

| Pozice | | Název položky | | Číslo položky | | Poznámka | | Počet kusů | |
|--------|------|-----------------------------------|--------------------------------|---------------|-------------|------------|---------|------------|--------|
| Pos. | Poz. | Part | Name | Part No. | Bestell-Nr. | Annotation | Hinweis | Pieces | Stücke |
| 22 | | Přípojka přímá | | 210620060 | | | | 1 | |
| | | Male stud coupling | Gerade-Einschraubverschraubung | | | | | | |
| 23 | | Hadice | | 210030200 | | | | 1 | |
| | | Hose | Schlauch | | | | | | |
| 23 | | Hadice | | 210031260 | | | | 1 | |
| | | Hose | Schlauch | | | | | | |
| 23 | | Hadice | | 210031725 | | | | 1 | |
| | | Hose | Schlauch | | | | | | |
| 23 | | Hadice | | 210030340 | | | | 1 | |
| | | Hose | Schlauch | | | | | | |
| 24 | | Spojka přímá | | 210660040 | | | | 1 | |
| | | Straight coupling | Gerade-Verschraubung | | | | | | |
| 25 | | T směrově stavitelné přímé | | 210740040 | | | | 1 | |
| | | Adjustable equal Tee | Einstele T-Verschraubung | | | | | | |
| 26 | | Přípojka přímá | | 210620210 | | | | 1 | |
| | | Male stud coupling | Gerade-Einschraubverschraubung | | | | | | |

16 - HYDRAULICKÝ OKRUH I. - OKRUH ČERPADLA

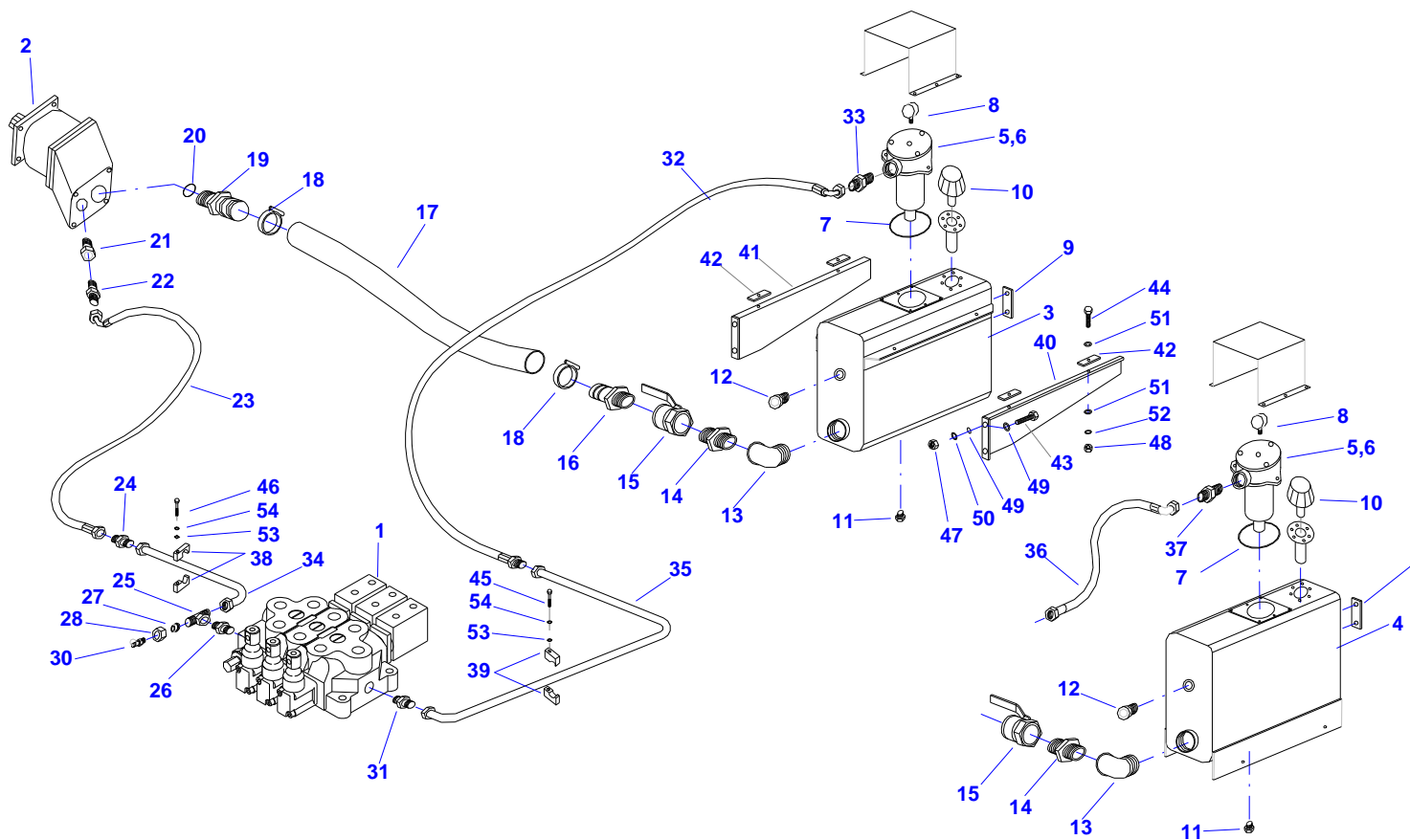


16 - HYDRAULICKÝ OKRUH I. - OKRUH ČERPADLA

16 - HYDRAULIC LOOP I. - HYDRAULIC PUMP / 16 - HYDRAULIKKREISLAUF I. - HYDRAULISCHE PUMPE

| Pozice | | Název položky | Číslo položky | Poznámka | Počet kusů | | | |
|--------|------|-------------------------|--------------------------------|---|------------|---------|--------|--------|
| Pos. | Poz. | Part | Name | - objednací číslo Part No. Bestell-Nr. | Annotation | Hinweis | Pieces | Stücke |
| 27 | | Zátka měřicí | | 330660002 | | | 1 | |
| | | Blanking plug | Verschlussstopfen | | | | | |
| 28 | | Matice převlečná | | 210600030 | | | 3 | |
| | | Nut cap | Überwurfmutter | | | | | |
| 29 | | Prsten profilový | | 210610020 | | | 3 | |
| | | Profile ring | Profiling | | | | | |
| 30 | | Přípojka měřicí | | 210800020 | | | 1 | |
| | | Conector test | Mesanschlüsse | | | | | |
| 31 | | Přípojka přímá | | 210620390 | | | 1 | |
| | | Male stud couling | Gerade-Einschraubverschraubung | | | | | |
| 32 | | Hadice | | 210031240 | | | 1 | |
| | | Hose | Schlauch | | | | | |
| 32 | | Hadice | | 210031250 | | | 1 | |
| | | Hose | Schlauch | | | | | |
| 32 | | Hadice | | 210031728 | | | 1 | |
| | | Hose | Schlauch | | | | | |

16 - HYDRAULICKÝ OKRUH I. - OKRUH ČERPADLA

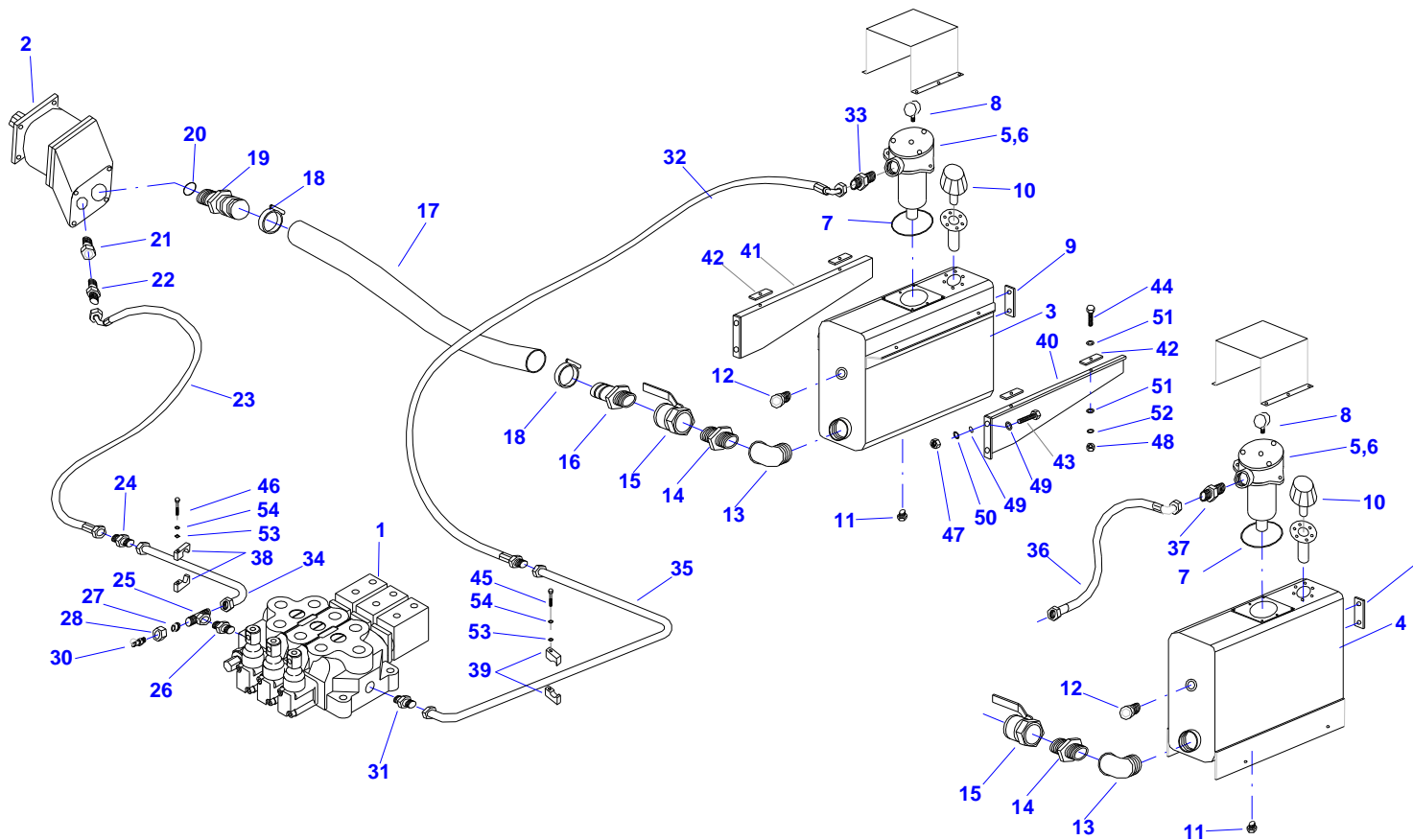


16 - HYDRAULICKÝ OKRUH I. - OKRUH ČERPADLA

16 - HYDRAULIC LOOP I. - HYDRAULIC PUMP / 16 - HYDRAULIKKREISLAUF I. - HYDRAULISCHE PUMPE

| Pozice | | Název položky | Číslo položky | Poznámka | Počet kusů | | | |
|--------|------|---------------------------|--------------------------------|---|------------|---------|--------|--------|
| Pos. | Poz. | Part | Name | - objednací číslo Part No. Bestell-Nr. | Annotation | Hinweis | Pieces | Stücke |
| 33 | | Přípojka přímá | | 210620340 | | | 1 | |
| | | Male stud coupling | Gerade-Einschraubverschraubung | | | | | |
| 34 | | Trubka hydraulická | | 140410137 | | | 2 | |
| | | Pipe hydraulic | Rohre hydraulisch | | | | | |
| 35 | | Trubka hydraulická | | 140410136 | | | 2 | |
| | | Pipe hydraulic | Rohre hydraulisch | | | | | |
| 36 | | Matice převlečná | | 210660090 | | | 3 | |
| | | Nut cap | Überwurfmutter | | | | | |
| 37 | | Prsten profilový | | 210610080 | | | 3 | |
| | | Profile ring | Profiling | | | | | |
| 38 | | Přichytka | | 210810100 | | | 8 | |
| | | Pipe-clamp | Rohrschelle | | | | | |
| 39 | | Přichytka | | 210810090 | | | 8 | |
| | | Pipe-clamp | Rohrschelle | | | | | |
| 40 | | Konzola L | | 340290004 | | | 1 | |
| | | Console L | Konsole L | | | | | |

16 - HYDRAULICKÝ OKRUH I. - OKRUH ČERPADLA

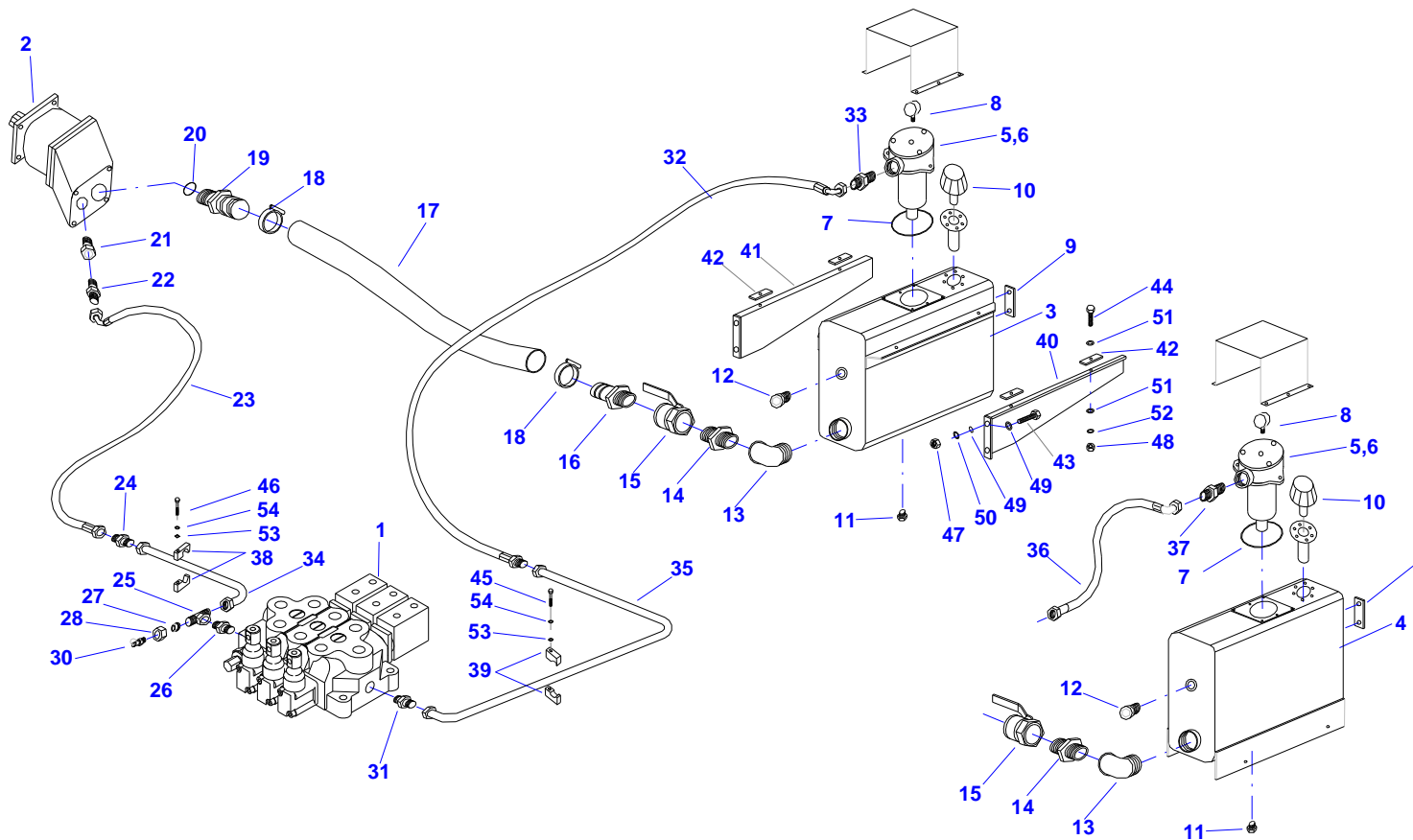


16 - HYDRAULICKÝ OKRUH I. - OKRUH ČERPADLA

16 - HYDRAULIC LOOP I. - HYDRAULIC PUMP / 16 - HYDRAULIKKREISLAUF I. - HYDRAULISCHE PUMPE

| Pozice | | Název položky | | Číslo položky | | Poznámka | | Počet kusů | |
|--------|------|------------------|-----------|---------------|-------------|------------|---------|------------|--------|
| Pos. | Poz. | Part | Name | Part No. | Bestell-Nr. | Annotation | Hinweis | Pieces | Stücke |
| 41 | | Konzola P | | 340290008 | | | | 1 | |
| | | Console P | Konsole P | | | | | | |
| 42 | | Podložka | | 330360007 | | | | 2 | |
| | | Pad | Scheibe | | | | | | |
| 43 | | Šroub | | 120010027 | | | | 4 | |
| | | Bolt | Schraube | | | | | | |
| 44 | | Šroub | | 120010019 | | | | 4 | |
| | | Bolt | Schraube | | | | | | |
| 45 | | Šroub | | 120010124 | | | | 4 | |
| | | Bolt | Schraube | | | | | | |
| 46 | | Šroub | | 120010050 | | | | 4 | |
| | | Bolt | Schraube | | | | | | |
| 47 | | Matice | | 210020023 | | | | 4 | |
| | | Nut | Mutter | | | | | | |
| 48 | | Matice | | 210020021 | | | | 4 | |
| | | Nut | Mutter | | | | | | |

16 - HYDRAULICKÝ OKRUH I. - OKRUH ČERPADLA

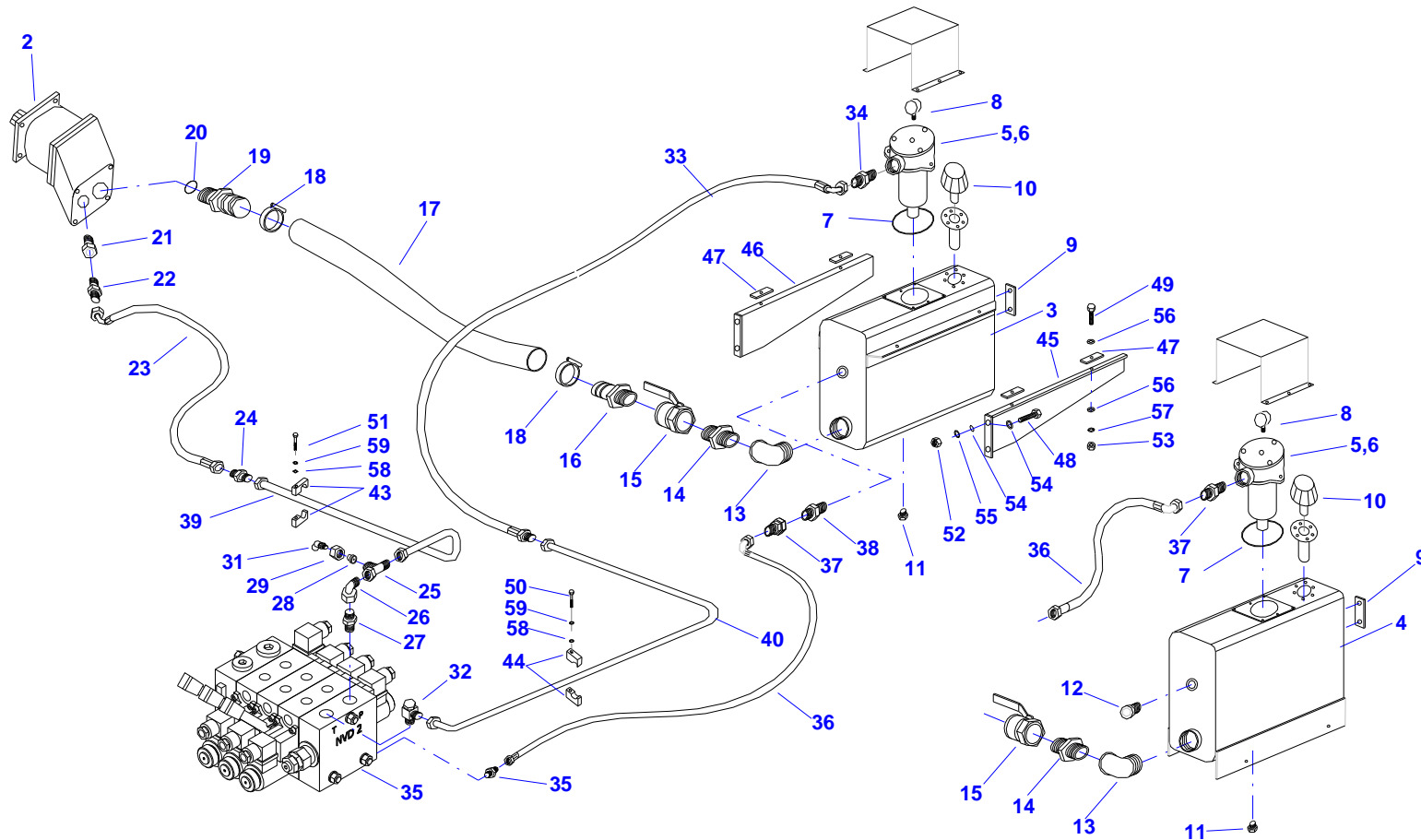


16 - HYDRAULICKÝ OKRUH I. - OKRUH ČERPADLA

16 - HYDRAULIC LOOP I. - HYDRAULIC PUMP / 16 - HYDRAULIKKREISLAUF I. - HYDRAULISCHE PUMPE

| Pozice | | Název položky | | Číslo položky | | Poznámka | | Počet kusů | |
|--------|------|------------------------|----------------|---------------|-------------|------------|---------|------------|--------|
| Pos. | Poz. | Part | Name | Part No. | Bestell-Nr. | Annotation | Hinweis | Pieces | Stücke |
| 49 | | Podložka plochá | | 120090016 | | | | 8 | |
| | | Plain washer | Flashe scheibe | | | | | | |
| 50 | | Podložka pružná | | 120090008 | | | | 4 | |
| | | Spring lock washer | Federring | | | | | | |
| 51 | | Podložka plochá | | 120090015 | | | | 8 | |
| | | Plain washer | Flashe scheibe | | | | | | |
| 52 | | Podložka pružná | | 120090014 | | | | 4 | |
| | | Spring lock washer | Federring | | | | | | |
| 53 | | Podložka plochá | | 120090005 | | | | 20 | |
| | | Plain washer | Flashe scheibe | | | | | | |
| 54 | | Podložka pružná | | 120090006 | | | | 20 | |
| | | Spring lock washer | Federring | | | | | | |
| | | | | | | | | | |
| | | | | | | | | | |
| | | | | | | | | | |

17 - HYDRAULICKÝ OKRUH II. - OKRUH ČERPADLA

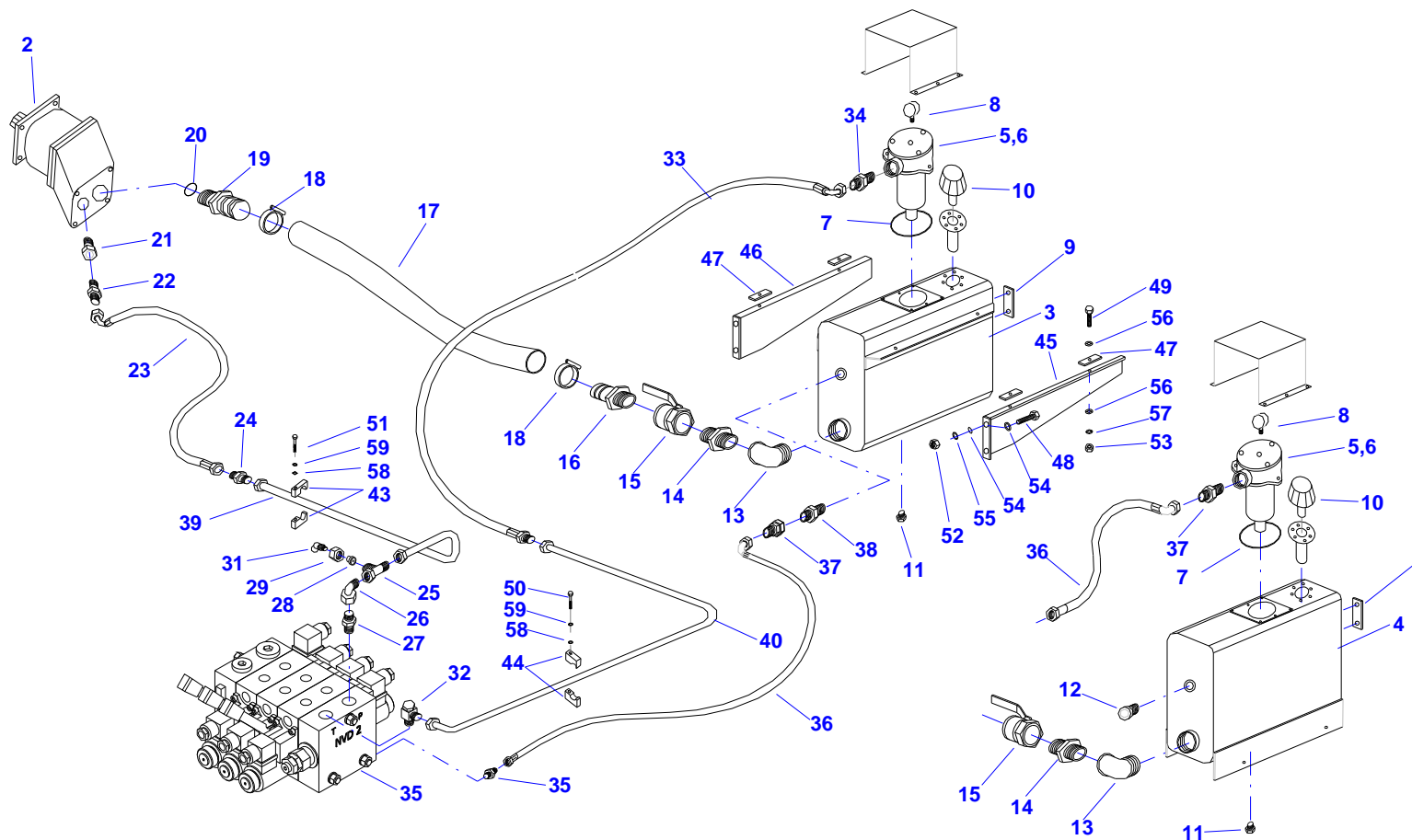


17 - HYDRAULICKÝ OKRUH II. - OKRUH ČERPADLA

17 - HYDRAULIC LOOP II. - HYDRAULIC PUMP / 17 - HYDRAULIKKREISLAUF II. - HYDRAULISCHE PUMPE

| Pozice | | Název položky | | Číslo položky | | Poznámka | | Počet kusů | |
|--------|------|----------------------------------|--------------------|---------------|-------------|------------|---------|------------|--------|
| Pos. | Poz. | Part | Name | Part No. | Bestell-Nr. | Annotation | Hinweis | Pieces | Stücke |
| 1 | | Rozvaděč hydraulický H | | 210070900 | | | | 1 | |
| | | Distributor hydraulic | Steuerventilblock | | | | | | |
| 1 | | Rozvaděč hydraulický H | | 210070920 | | | | 1 | |
| | | Distributor hydraulic | Steuerventilblock | | | | | | |
| 1 | | Rozvaděč hydraulický H | | 210070930 | | | | 1 | |
| | | Distributor hydraulic | Steuerventilblock | | | | | | |
| 1 | | Rozvaděč hydraulický H | | 210070910 | | | | 1 | |
| | | Distributor hydraulic | Steuerventilblock | | | | | | |
| 2 | | Čerpadlo hydraulické 65 l | | | | | | 1 | |
| | | Pump hydraulic | Pumpe hydraulische | | | | | | |
| 3 | | Nádrž hydraulická | | 210010070 | | | | 1 | |
| | | Oil tank hydraulic | Tank hydraulisch | | | | | | |
| 4 | | Nádrž hydraulická | | 210010140 | | | | 1 | |
| | | Oil tank hydraulic | Tank hydraulisch | | | | | | |
| 5 | | Filtr zpětný | | 210040330 | | | | 1 | |
| | | Filter reverse | Rücklauffilter | | | | | | |

17 - HYDRAULICKÝ OKRUH II. - OKRUH ČERPADLA

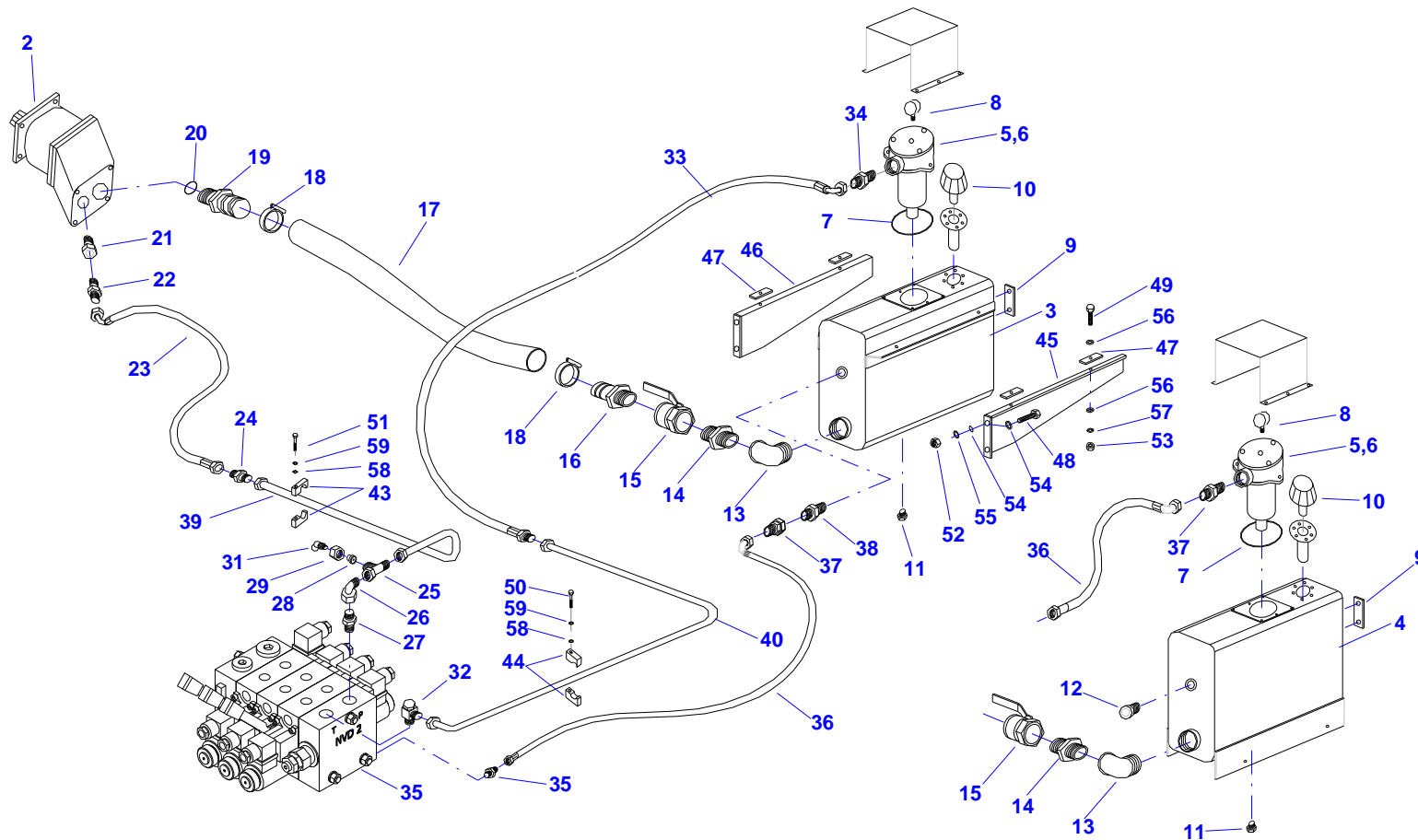


17 - HYDRAULICKÝ OKRUH II. - OKRUH ČERPADLA

17 - HYDRAULIC LOOP II. - HYDRAULIC PUMP / 17 - HYDRAULIKKREISLAUF II. - HYDRAULISCHE PUMPE

| Pozice | | Název položky | | Číslo položky | | Poznámka | | Počet kusů | |
|--------|------|--------------------------------|-----------------------------------|---------------|-------------|------------|---------|------------|--------|
| Pos. | Poz. | Part | Name | Part No. | Bestell-Nr. | Annotation | Hinweis | Pieces | Stücke |
| 6 | | Vložka filtru | | 210040331 | | | | 1 | |
| | | Filter element | Filterelemente | | | | | | |
| 7 | | O kroužek | | 210040770 | | | | 1 | |
| | | O-Ring | O-Ring | | | | | | |
| 8 | | Manometr indikační | | 210150040 | | | | 1 | |
| | | Manometer Indicator | Anzeigermanometer | | | | | | |
| 9 | | Hladinoměr | | 210140060 | | | | 1 | |
| | | Level indicator | Ölstandsanzeiger | | | | | | |
| 10 | | Hrdlo plnicí a nalévací | | 210140060 | | | | 1 | |
| | | Filter caps and Behelther plug | Belüftungsfilter mit Einfüllsiebb | | | | | | |
| 11 | | Zátka | | 210770040 | | | | 1 | |
| | | Blankit end | Werschlu~schraube | | | | | | |
| 12 | | Zátka | | 210770100 | | | | 1 | |
| | | Blankit end | Werschlu~schraube | | | | | | |
| 13 | | Koleno | | 251000006 | | | | 1 | |
| | | Elbow | Vinkelstück | | | | | | |

17 - HYDRAULICKÝ OKRUH II. - OKRUH ČERPADLA

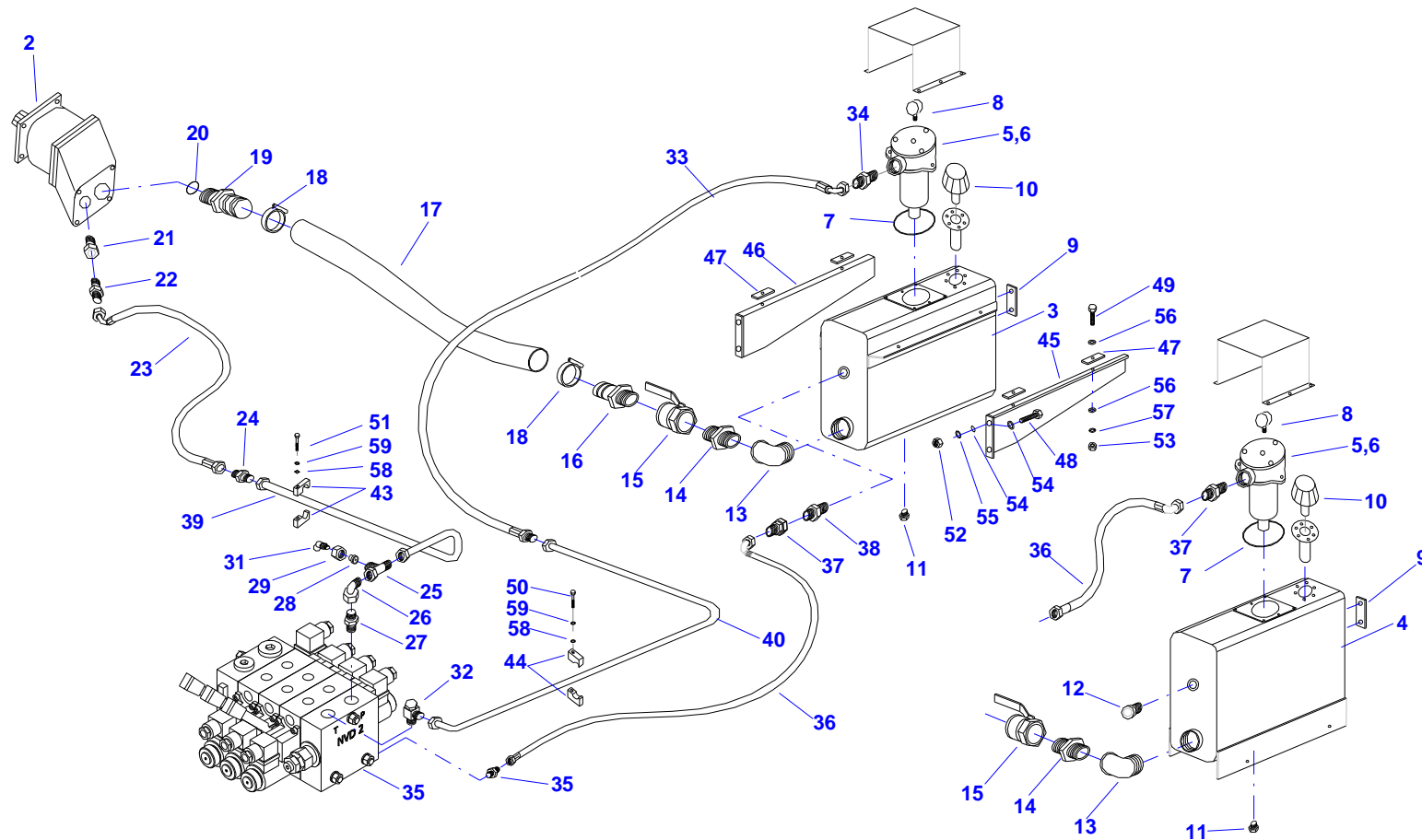


17 - HYDRAULICKÝ OKRUH II. - OKRUH ČERPADLA

17 - HYDRAULIC LOOP II. - HYDRAULIC PUMP / 17 - HYDRAULIKKREISLAUF II. - HYDRAULISCHE PUMPE

| Pozice | | Název položky | | Číslo položky | | Poznámka | | Počet kusů | |
|--------|------|------------------------------|-------------------------|---------------|-------------|------------|---------|------------|--------|
| Pos. | Poz. | Part | Name | Part No. | Bestell-Nr. | Annotation | Hinweis | Pieces | Stücke |
| 14 | | Vsuvka | | 250110005 | | | | 1 | |
| | | Male stud coupling | Nippel | | | | | | |
| 15 | | Ventil kulový | | 251000072 | | | | 1 | |
| | | Valve ball | Kugelventil | | | | | | |
| 16 | | Redukce | | 321100033 | | | | 1 | |
| | | Male stud coupling - reucing | Reduktionsstück | | | | | | |
| 17 | | Hadice sací | | 210031390 | | | | 2 | |
| | | Hose suction | Sasungschlauch | | | | | | |
| 18 | | Spona | | 210850170 | | | | 2 | |
| | | Clip | Schelle | | | | | | |
| 19 | | Redukce | | 321100034 | | | | 1 | |
| | | Male stud coupling - reucing | Reduktionsstück | | | | | | |
| 20 | | Kroužek | | 210450080 | | | | 1 | |
| | | Ring | Ring | | | | | | |
| 21 | | Přípojka redukce | | 210780010 | | | | 1 | |
| | | Reucing adaptor | Gewinde-Reduzierstutzen | | | | | | |

17 - HYDRAULICKÝ OKRUH II. - OKRUH ČERPADLA

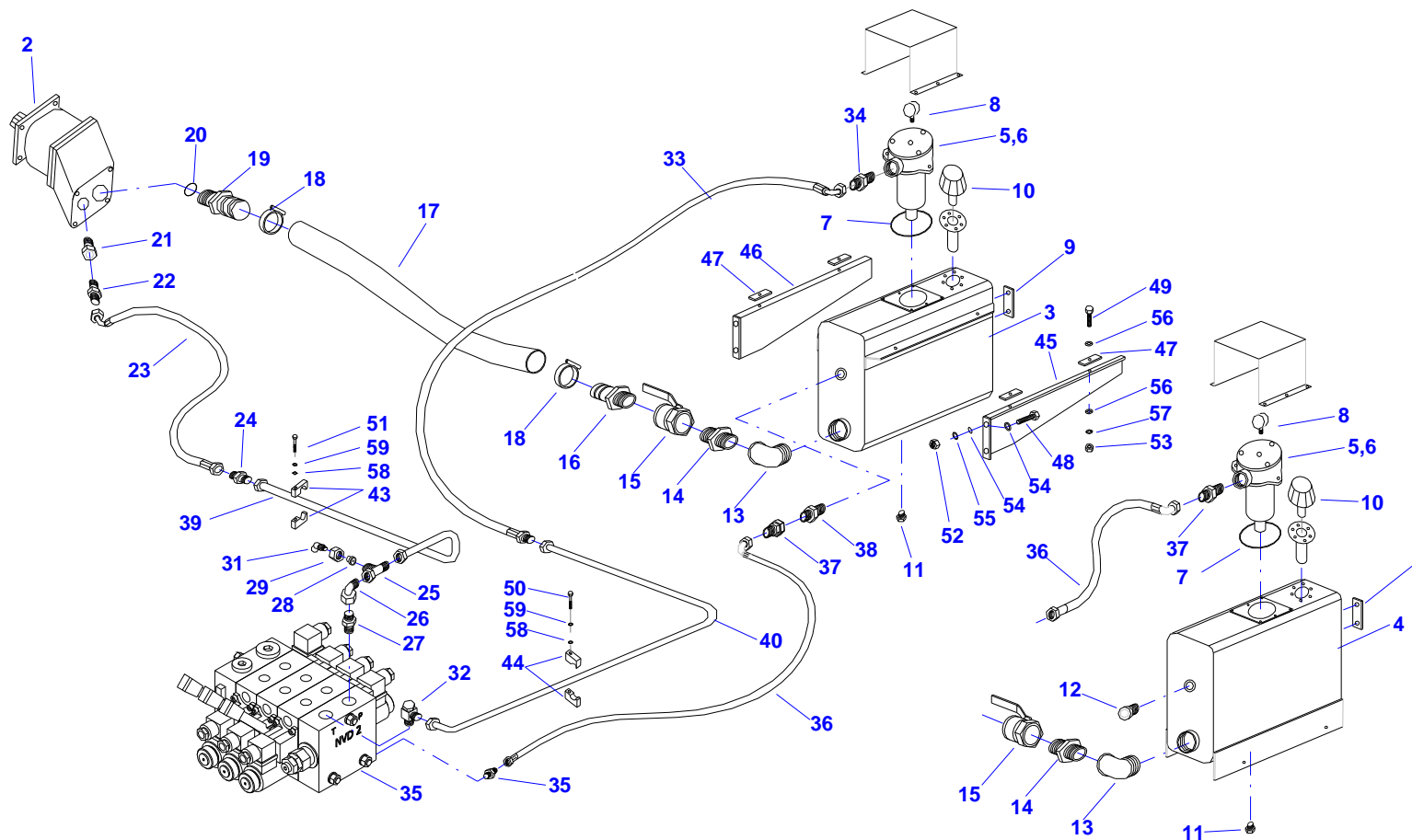


17 - HYDRAULICKÝ OKRUH II. - OKRUH ČERPADLA

17 - HYDRAULIC LOOP II. - HYDRAULIC PUMP / 17 - HYDRAULIKKREISLAUF II. - HYDRAULISCHE PUMPE

| Pozice | | Název položky | | Číslo položky | | Poznámka | | Počet kusů | |
|--------|------|-------------------------------------|-----------------------------------|---------------|-------------|------------|---------|------------|--------|
| Pos. | Poz. | Part | Name | Part No. | Bestell-Nr. | Annotation | Hinweis | Pieces | Stücke |
| 22 | | Přípojka přímá | | 210620060 | | | | 1 | |
| | | Male stud coupling | Gerade-Einschraubverschraubung | | | | | | |
| 23 | | Hadice | | 210030200 | | | | 1 | |
| | | Hose | Schlauch | | | | | | |
| 23 | | Hadice | | 210031727 | | | | 1 | |
| | | Hose | Schlauch | | | | | | |
| 23 | | Hadice | | 210031260 | | | | 1 | |
| | | Hose | Schlauch | | | | | | |
| 23 | | Hadice | | 210030340 | | | | 1 | |
| | | Hose | Schlauch | | | | | | |
| 24 | | Spojka přímá | | 210660040 | | | | 1 | |
| | | Straight coupling | Gerade-Verschraubung | | | | | | |
| 25 | | T směrově stavitelné úhlové | | 210750020 | | | | 1 | |
| | | Adjustable male stud Tee-stud barre | Einstellbare L-Werschraubung | | | | | | |
| 26 | | Koleno směrově stavitelné | | 210730040 | | | | 7 | |
| | | Adjustable male stud elbow | Einstellbare Winkel-Werschraubung | | | | | | |

17 - HYDRAULICKÝ OKRUH II. - OKRUH ČERPADLA

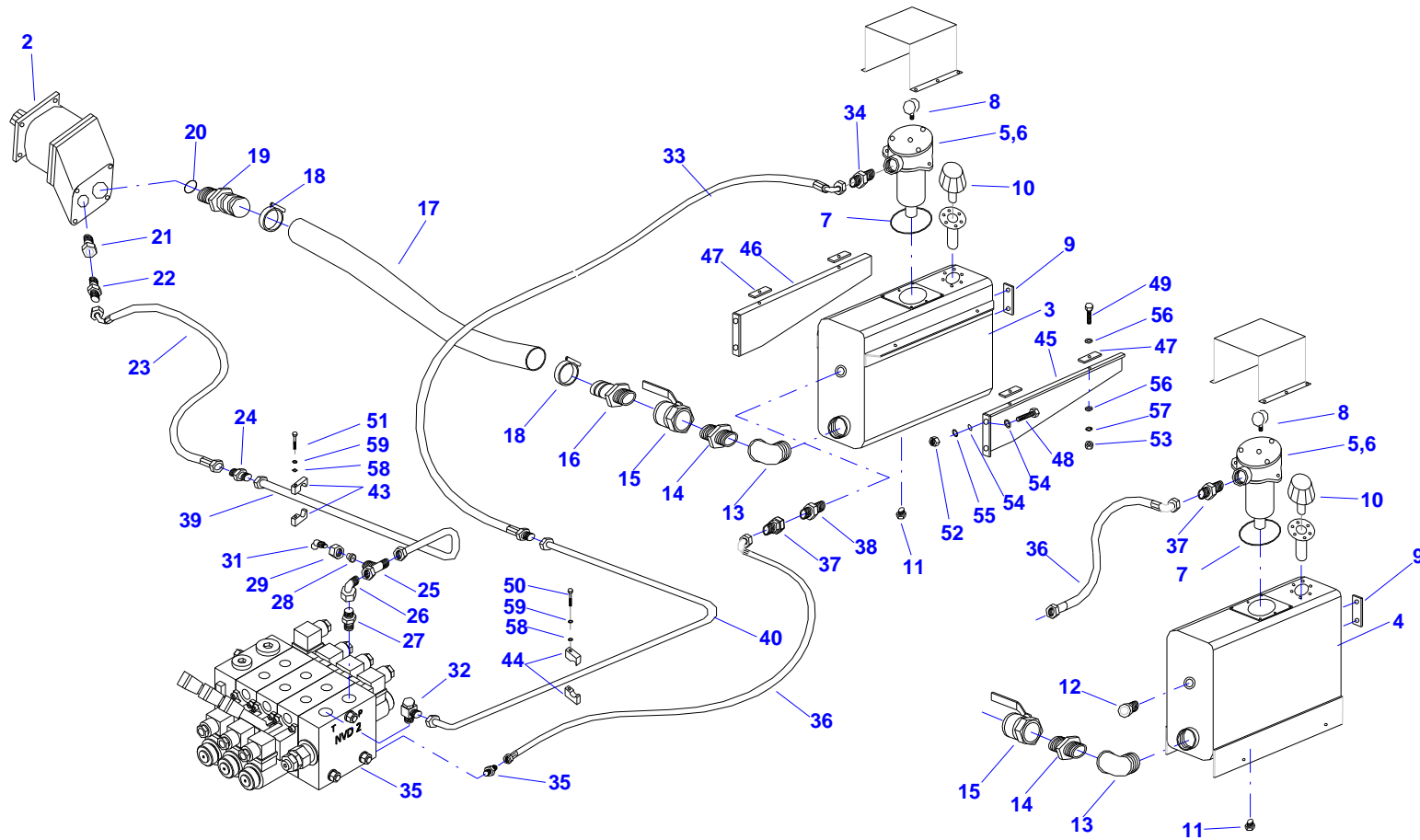


17 - HYDRAULICKÝ OKRUH II. - OKRUH ČERPADLA

17 - HYDRAULIC LOOP II. - HYDRAULIC PUMP / 17 - HYDRAULIKKREISLAUF II. - HYDRAULISCHE PUMPE

| Pozice | | Název položky | Číslo položky | Poznámka | Počet kusů | | | |
|--------|------|------------------------------------|--------------------------------|---|------------|---------|--------|--------|
| Pos. | Poz. | Part | Name | - objednací číslo Part No. Bestell-Nr. | Annotation | Hinweis | Pieces | Stücke |
| 27 | | Přípojka přímá | | 210620210 | | | 1 | |
| | | Male stud coupling | Gerade-Einschraubverschraubung | | | | | |
| 28 | | Zátka měřicí | | 330660002 | | | 1 | |
| | | Blanking plug | Verschlussstopfen | | | | | |
| 29 | | Matice převlečná | | 210600030 | | | 3 | |
| | | Nut cap | Überwurfmutter | | | | | |
| 30 | | Prsten profilový | | 210610020 | | | 3 | |
| | | Profile ring | Profilring | | | | | |
| 31 | | Přípojka měřicí | | 210800020 | | | 1 | |
| | | Conector test | Mesanschlüsse | | | | | |
| 32 | | Oko průtokové | | 210720080 | | | 1 | |
| | | Ganjo coupling with one-piece bolt | Winkel-Schwenkverschraubung | | | | | |
| 33 | | Hadice | | 210031240 | | | 1 | |
| | | Hose | Schlauch | | | | | |
| 33 | | Hadice | | 210031250 | | | 1 | |
| | | Hose | Schlauch | | | | | |

17 - HYDRAULICKÝ OKRUH II. - OKRUH ČERPADLA

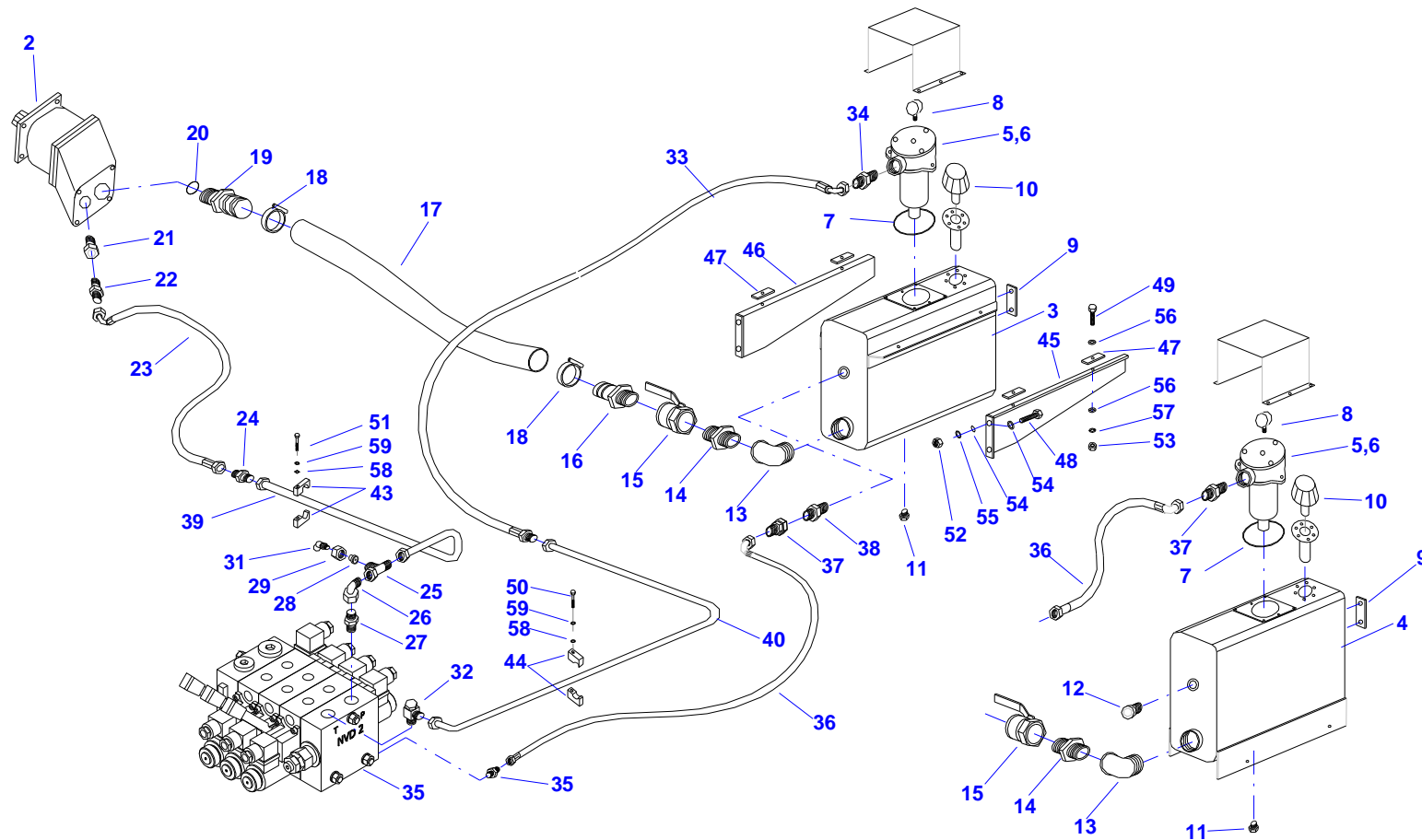


17 - HYDRAULICKÝ OKRUH II. - OKRUH ČERPADLA

17 - HYDRAULIC LOOP II. - HYDRAULIC PUMP / 17 - HYDRAULIKKREISLAUF II. - HYDRAULISCHE PUMPE

| Pozice | | Název položky | | Číslo položky | | Poznámka | | Počet kusů | |
|--------|------|---------------------------|--------------------------------|---------------|-------------|------------|---------|------------|--------|
| Pos. | Poz. | Part | Name | Part No. | Bestell-Nr. | Annotation | Hinweis | Pieces | Stücke |
| 33 | | Hadice | | 210031728 | | | | 1 | |
| | | Hose | Schlauch | | | | | | |
| 34 | | Přípojka přímá | | 210620340 | | | | 1 | |
| | | Male stud coupling | Gerade-Einschraubverschraubung | | | | | | |
| 35 | | Přípojka přímá | | 210620090 | | | | 1 | |
| | | Male stud coupling | Gerade-Einschraubverschraubung | | | | | | |
| 36 | | Hadice | | 210030820 | | | | 1 | |
| | | Hose | Schlauch | | | | | | |
| 36 | | Hadice | | 210031580 | | | | 1 | |
| | | Hose | Schlauch | | | | | | |
| 37 | | Přípojka přímá | | 210620110 | | | | 1 | |
| | | Male stud coupling | Gerade-Einschraubverschraubung | | | | | | |
| 38 | | Trubka hydraulická | | 140410137 | | | | 2 | |
| | | Pipe hydraulic | Rohre hydraulisch | | | | | | |
| 39 | | Trubka hydraulická | | 140410137 | | | | 2 | |
| | | Pipe hydraulic | Rohre hydraulisch | | | | | | |

17 - HYDRAULICKÝ OKRUH II. - OKRUH ČERPADLA

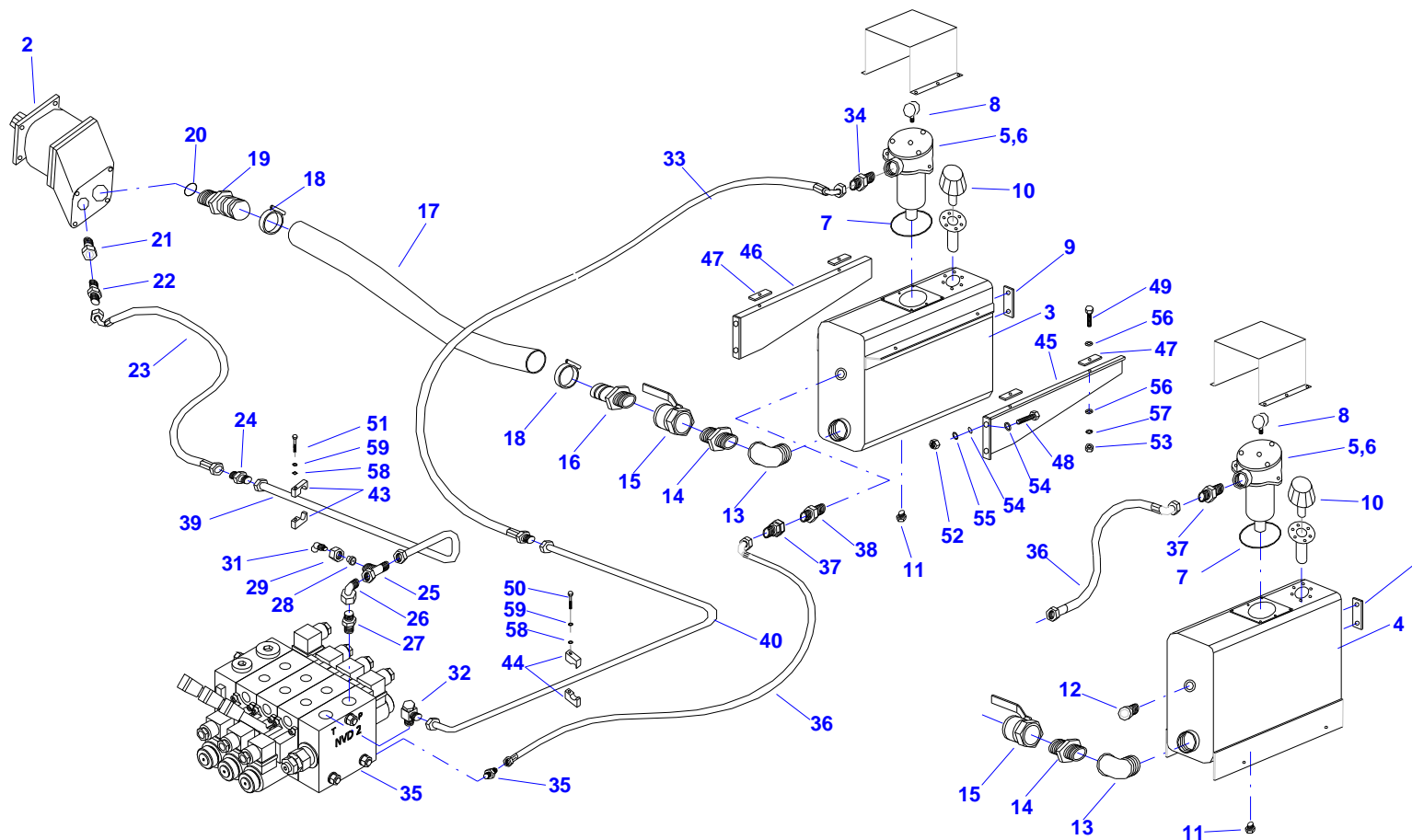


17 - HYDRAULICKÝ OKRUH II. - OKRUH ČERPADLA

17 - HYDRAULIC LOOP II. - HYDRAULIC PUMP / 17 - HYDRAULIKKREISLAUF II. - HYDRAULISCHE PUMPE

| Pozice | | Název položky | Číslo položky | Poznámka | Počet kusů | | | |
|--------|------|---------------------------|-------------------|---|------------|---------|--------|--------|
| Pos. | Poz. | Part | Name | - objednací číslo Part No. Bestell-Nr. | Annotation | Hinweis | Pieces | Stücke |
| 40 | | Trubka hydraulická | | 140410136 | | | 2 | |
| | | Pipe hydraulic | Rohre hydraulisch | | | | | |
| 41 | | Matice převlečná | | 210660090 | | | 3 | |
| | | Nut cap | Überwurfmutter | | | | | |
| 42 | | Prsten profilový | | 210610080 | | | 3 | |
| | | Profile ring | Profiling | | | | | |
| 43 | | Příchytka | | 210810100 | | | 8 | |
| | | Pipe-clamp | Rohrschelle | | | | | |
| 44 | | Příchytka | | 210810090 | | | 8 | |
| | | Pipe-clamp | Rohrschelle | | | | | |
| 45 | | Konzola L | | 340290004 | | | 1 | |
| | | Console L | Konsole L | | | | | |
| 46 | | Konzola P | | 340290008 | | | 1 | |
| | | Console P | Konsole P | | | | | |
| 47 | | Podložka | | 330360007 | | | 4 | |
| | | Pad | Scheibe | | | | | |

17 - HYDRAULICKÝ OKRUH II. - OKRUH ČERPADLA

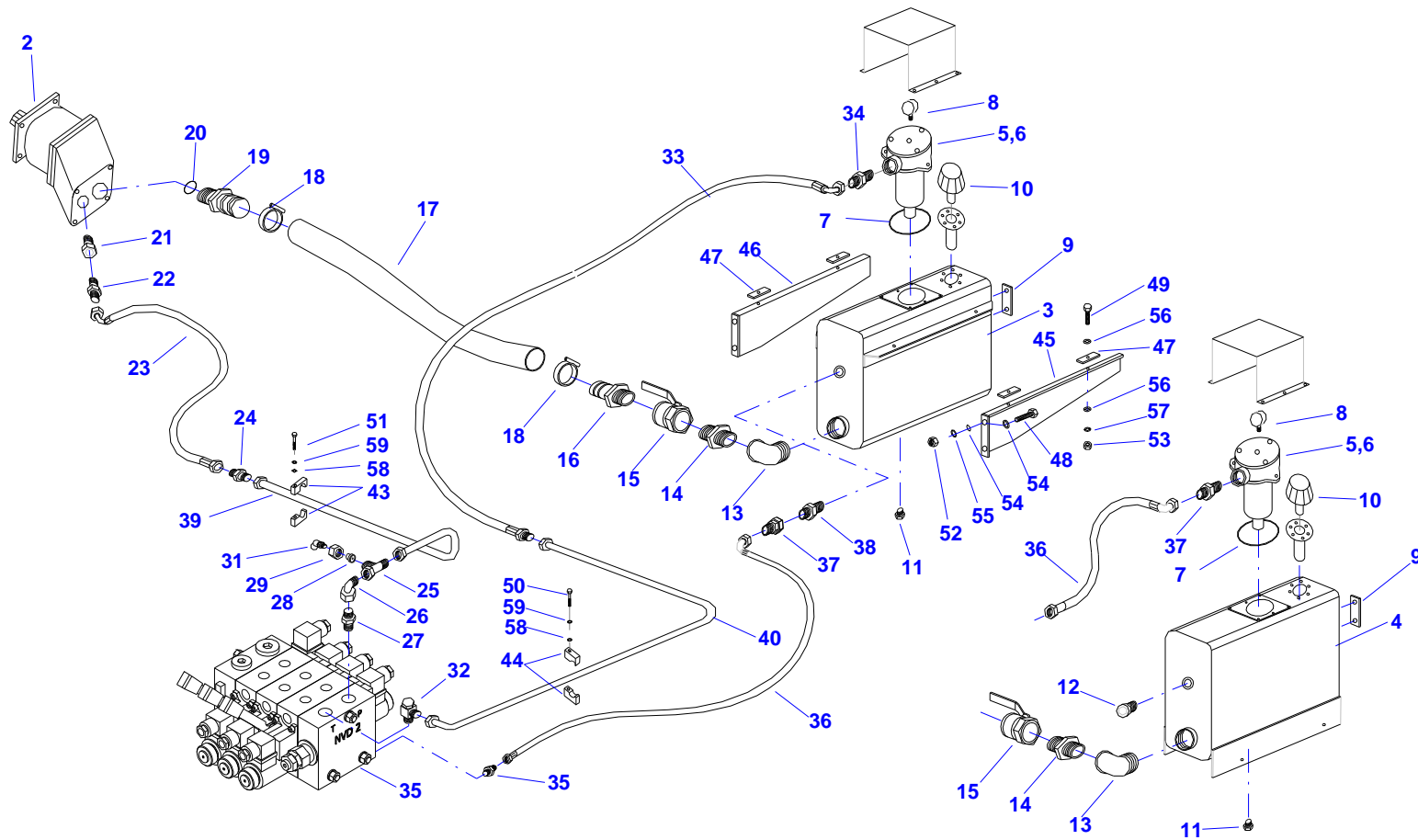


17 - HYDRAULICKÝ OKRUH II. - OKRUH ČERPADLA

17 - HYDRAULIC LOOP II. - HYDRAULIC PUMP / 17 - HYDRAULIKKREISLAUF II. - HYDRAULISCHE PUMPE

| Pozice | | Název položky | | Číslo položky | | Poznámka | | Počet kusů | |
|--------|------|------------------------|-----------------|---------------|-------------|------------|---------|------------|--------|
| Pos. | Poz. | Part | Name | Part No. | Bestell-Nr. | Annotation | Hinweis | Pieces | Stücke |
| 48 | | Šroub | | 120010027 | | | | 4 | |
| | | Bolt | Schraube | | | | | | |
| 49 | | Šroub | | 120010019 | | | | 4 | |
| | | Bolt | Schraube | | | | | | |
| 50 | | Šroub | | 120010124 | | | | 4 | |
| | | Bolt | Schraube | | | | | | |
| 51 | | Šroub | | 120010050 | | | | 4 | |
| | | Bolt | Schraube | | | | | | |
| 52 | | Matice | | 210020023 | | | | 4 | |
| | | Nut | Mutter | | | | | | |
| 53 | | Matice | | 210020021 | | | | 4 | |
| | | Nut | Mutter | | | | | | |
| 54 | | Podložka plochá | | 120090016 | | | | 8 | |
| | | Plain washer | Flashe scheinbe | | | | | | |
| 55 | | Podložka pružná | | 120090008 | | | | 4 | |
| | | Spring lock washer | Federring | | | | | | |

17 - HYDRAULICKÝ OKRUH II. - OKRUH ČERPADLA

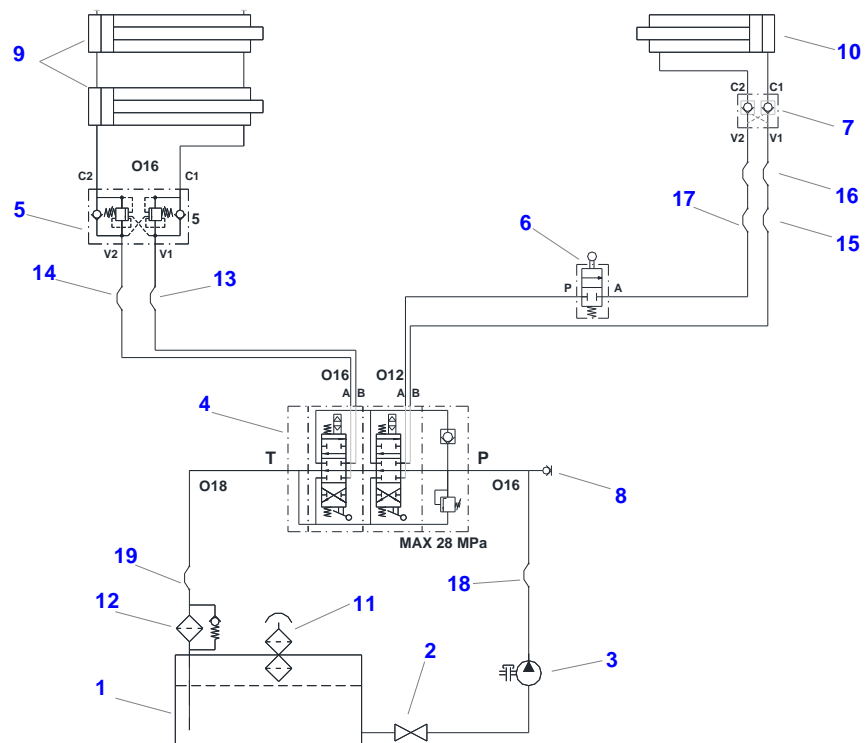


17 - HYDRAULICKÝ OKRUH II. - OKRUH ČERPADLA

17 - HYDRAULIC LOOP II. - HYDRAULIC PUMP / 17 - HYDRAULIKKREISLAUF II. - HYDRAULISCHE PUMPE

| Pozice | | Název položky | Číslo položky | Poznámka | Počet kusů | | | |
|--------|------|------------------------|----------------|---|------------|---------|--------|--------|
| Pos. | Poz. | Part | Name | - objednací číslo Part No. Bestell-Nr. | Annotation | Hinweis | Pieces | Stücke |
| | | | | | | | | |
| 56 | | Podložka plochá | | 120090015 | | | 8 | |
| | | Plain washer | Flashe scheibe | | | | | |
| 57 | | Podložka pružná | | 120090014 | | | 4 | |
| | | Spring lock washer | Federring | | | | | |
| 58 | | Podložka plochá | | 120090005 | | | 20 | |
| | | Plain washer | Flashe scheibe | | | | | |
| 59 | | Podložka pružná | | 120090006 | | | 20 | |
| | | Spring lock washer | Federring | | | | | |
| | | | | | | | | |
| | | | | | | | | |
| | | | | | | | | |
| | | | | | | | | |
| | | | | | | | | |
| | | | | | | | | |
| | | | | | | | | |

18 - HYDRAULICKÉ SCHÉMA – STANDARD

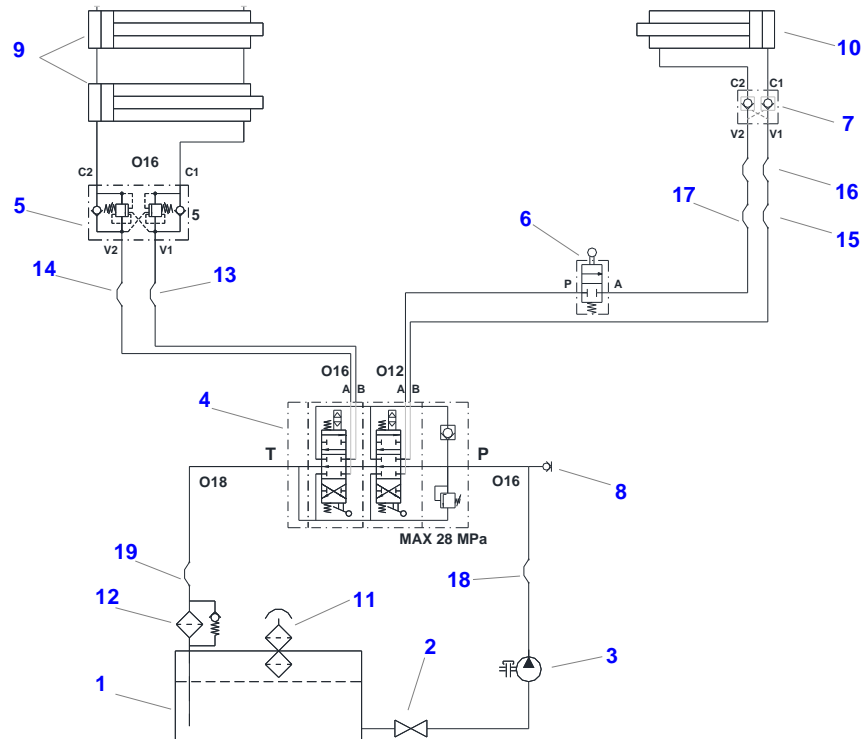


18 - HYDRAULICKÉ SCHÉMA - STANDARD

18 - HYDRAULIC SCHEMA - STANDARD / 18 - HYDRAULIKSCHALTPLAN - STANDARD

| Pozice | | Název položky | Číslo položky | Poznámka | Počet kusů | | | |
|--------|------|--------------------------------------|-------------------|---|------------|---------|--------|--------|
| Pos. | Poz. | Part | Name | - objednací číslo Part No. Bestell-Nr. | Annotation | Hinweis | Pieces | Stücke |
| 1 | | Nádrž hydraulická | | 210010070 | | | 1 | |
| | | Oil tank hydraulic | Tank hydraulish | | | | | |
| 2 | | Ventil kulový | | 251000072 | | | 1 | |
| | | Valve ball | Kugelventil | | | | | |
| 3 | | Čerpadlo hydraulické 65 l | | - | | | 1 | |
| | | Pump hydraulic | Pumpe hydraishe | | | | | |
| 4 | | Rozvaděč hydraulický W (8PNB) | | 210071325 | | | 1 | |
| | | Distributor hydraulic | Steuerventilblock | | | | | |
| 4 | | Rozvaděč hydraulický W (8P) | | 210071320 | | | 1 | |
| | | Distributor hydraulic | Steuerventilblock | | | | | |
| 5 | | Ventil brzdící | | 210100140 | | | 1 | |
| | | DPA-overcentre valve | Brems ventil | | | | | |
| 6 | | Ventil koncový | | 210100320 | | | 1 | |
| | | Spool diveter valve | Endventil | | | | | |
| 7 | | Zámek | | 210110050 | | | 1 | |
| | | Chek valve | Schloss | | | | | |

18 - HYDRAULICKÉ SCHÉMA - STANDARD

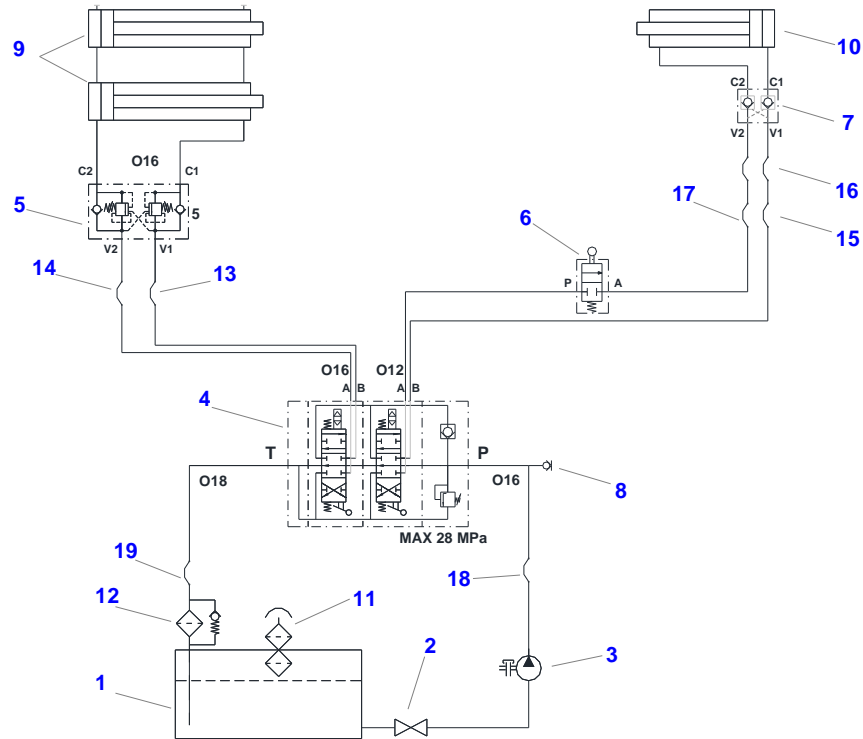


18 - HYDRAULICKÉ SCHÉMA - STANDARD

18 - HYDRAULIC SCHEMA - STANDARD / 18 - HYDRAULIKSCHALTPLAN - STANDARD

| Pozice | | Název položky | Číslo položky | Poznámka | Počet kusů | | | |
|--------|------|--------------------------------|-------------------|---|------------|---------|----------|--------|
| Pos. | Poz. | Part | Name | - objednací číslo Part No. Bestell-Nr. | Annotation | Hinweis | Pieces | Stücke |
| 8 | | Přípojka měřicí | | | | | | |
| | | Conector test | Mesanschlüsse | 210800020 | | | 1 | |
| 9 | | Válec hydraulický 10-33 | | | | | | |
| | | Hydraulic cylinder | Hydraulikzylinder | 210081090 | | | 2 | |
| 9 | | Válec hydraulický 10-36 | | | | | | |
| | | Hydraulic cylinder | Hydraulikzylinder | 210081100 | | | 2 | |
| 9 | | Válec hydraulický 10-39 | | | | | | |
| | | Hydraulic cylinder | Hydraulikzylinder | 210081110 | | | 2 | |
| 9 | | Válec hydraulický 10-42 | | | | | | |
| | | Cylinder | Cylinder | 210081120 | | | 2 | |
| 9 | | Válec hydraulický 10-45 | | | | | | |
| | | Hydraulic cylinder | Hydraulikzylinder | 210081130 | | | 2 | |
| 10 | | Válec hydraulický 10-33 | | | | | | |
| | | Hydraulic cylinder | Hydraulikzylinder | 210080660 | | | 1 | |
| 10 | | Válec hydraulický 10-36 | | | | | | |
| | | Hydraulic cylinder | Hydraulikzylinder | 210080670 | | | 1 | |

18 - HYDRAULICKÉ SCHÉMA - STANDARD

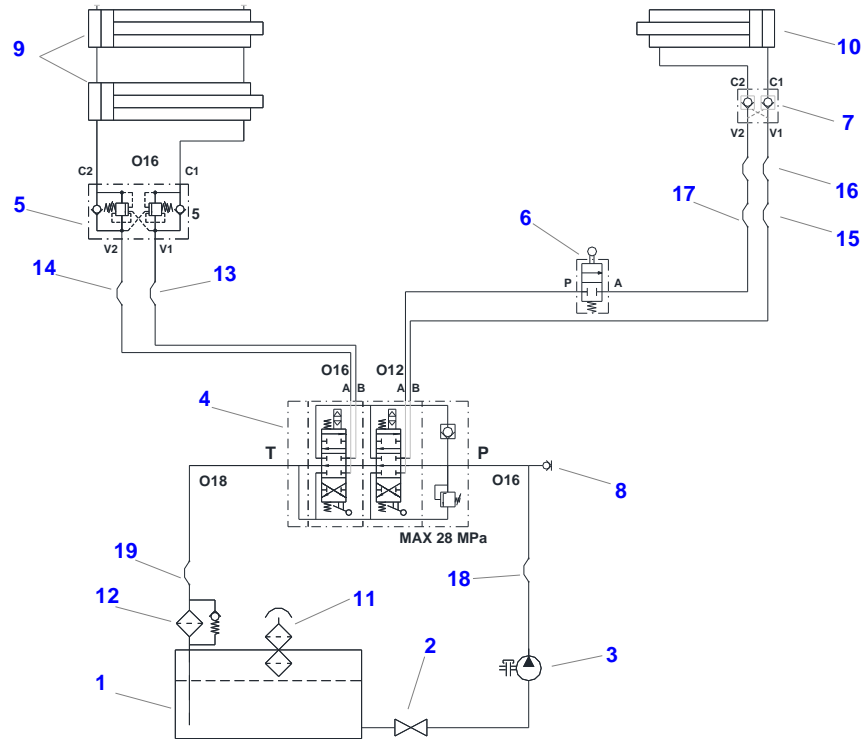


18 - HYDRAULICKÉ SCHÉMA - STANDARD

18 - HYDRAULIC SCHEMA - STANDARD / 18 - HYDRAULIKSCHALTPLAN - STANDARD

| Pozice | | Název položky | | Číslo položky | | Poznámka | | Počet kusů | |
|--------|------|---------------------------------|----------------------------------|---------------|-------------|------------|---------|------------|--------|
| Pos. | Poz. | Part | Name | Part No. | Bestell-Nr. | Annotation | Hinweis | Pieces | Stücke |
| 10 | | Válec hydraulický 10-39 | | 210080680 | | | | 1 | |
| | | Hydraulic cylinder | Hydraulikzylinder | | | | | | |
| 10 | | Válec hydraulický 10-42 | | 210080690 | | | | 1 | |
| | | Hydraulic cylinder | Hydraulikzylinder | | | | | | |
| 10 | | Válec hydraulický 10-45 | | 210080700 | | | | 1 | |
| | | Hydraulic cylinder | Hydraulikzylinder | | | | | | |
| 11 | | Hrdlo plnicí a nalévací | | 210140060 | | | | 1 | |
| | | Filfter caps and Behelter plung | Belüftungsfiter mit Einfüllsiebb | | | | | | |
| 12 | | Filtr zpětný | | 241080010 | | | | 1 | |
| | | Filter reverse | Rücklauffilter | | | | | | |
| 12 | | Vložka filtru | | 210040331 | | | | 1 | |
| | | Filter element | Filterelemente | | | | | | |
| 13 | | Hadice | | 210031726 | | | | 1 | |
| | | Hose | Schlauch | | | | | | |
| 14 | | Hadice | | 210031725 | | | | 1 | |
| | | Hose | Schlauch | | | | | | |

18 - HYDRAULICKÉ SCHÉMA - STANDARD

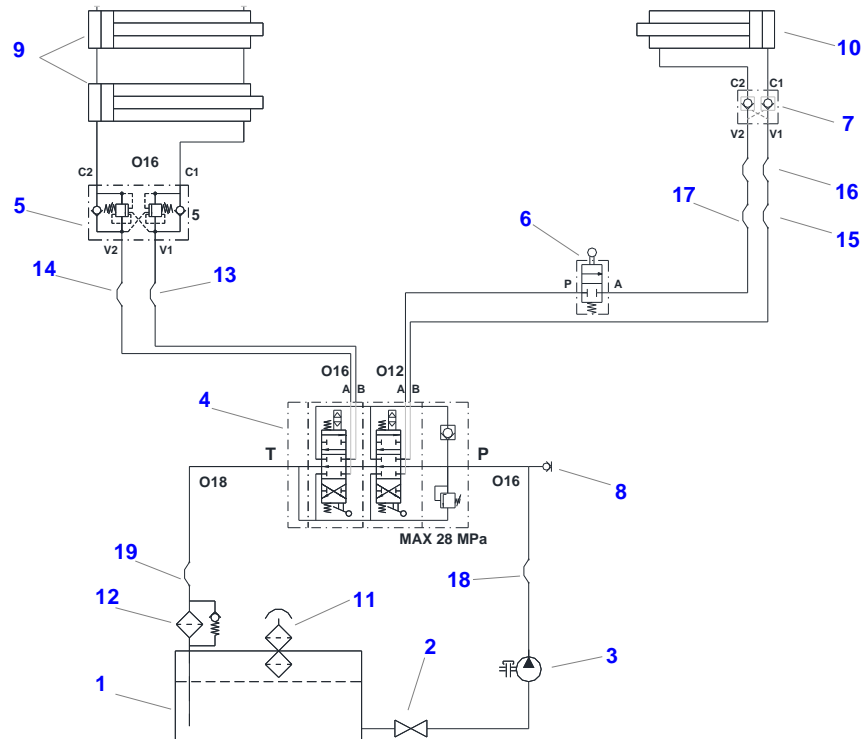


18 - HYDRAULICKÉ SCHÉMA - STANDARD

18 - HYDRAULIC SCHEMA - STANDARD / 18 - HYDRAULIKSCHALTPLAN - STANDARD

| Pozice | | Název položky | | Číslo položky | | Poznámka | | Počet kusů | |
|--------|------|---------------|----------|---------------|-------------|------------|---------|------------|--------|
| Pos. | Poz. | Part | Name | Part No. | Bestell-Nr. | Annotation | Hinweis | Pieces | Stücke |
| 15 | | Hadice | | 210031140 | | | | 1 | |
| | | Hose | Schlauch | | | | | | |
| 16 | | Hadice | | 210030360 | | | | 2 | |
| | | Hose | Schlauch | | | | | | |
| 17 | | Hadice | | 210031130 | | | | 1 | |
| | | Hose | Schlauch | | | | | | |
| 18 | | Hadice | | 210030200 | | | | 1 | |
| | | Hose | Schlauch | | | | | | |
| 18 | | Hadice | | 210031727 | | | | 1 | |
| | | Hose | Schlauch | | | | | | |
| 18 | | Hadice | | 210030340 | | | | 1 | |
| | | Hose | Schlauch | | | | | | |
| 18 | | Hadice | | 210031260 | | | | 1 | |
| | | Hose | Schlauch | | | | | | |
| 19 | | Hadice | | 210031240 | | | | 1 | |
| | | Hose | Schlauch | | | | | | |

18 - HYDRAULICKÉ SCHÉMA - STANDARD

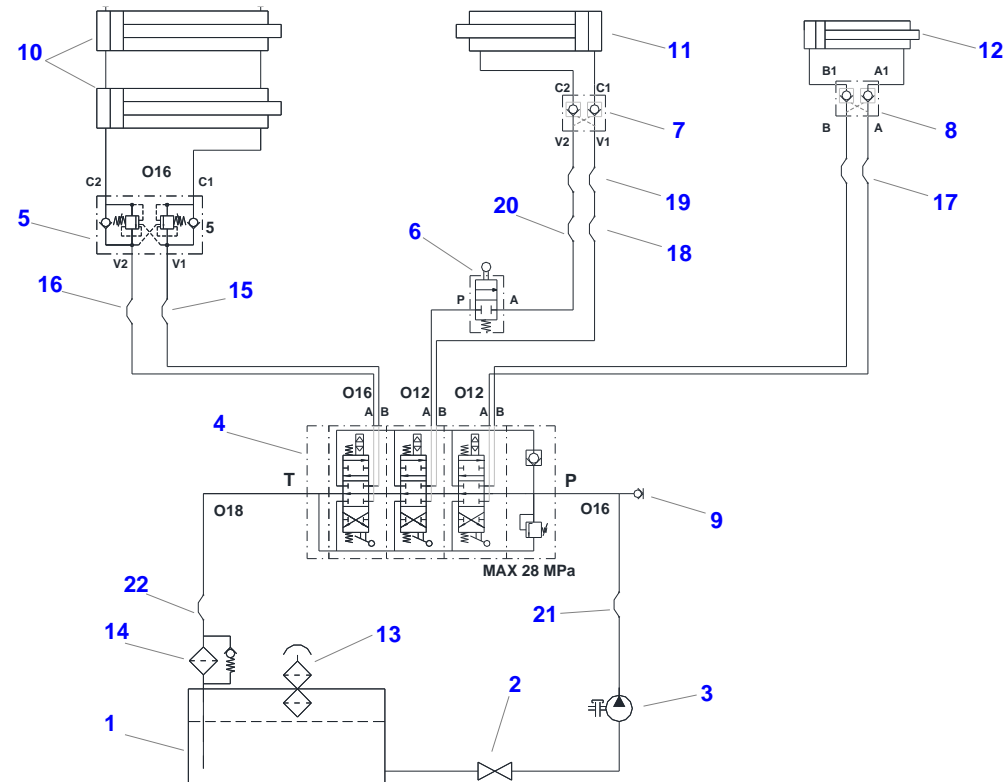


18 - HYDRAULICKÉ SCHÉMA - STANDARD

18 - HYDRAULIC SCHEMA - STANDARD / 18 - HYDRAULIKSCHALTPLAN - STANDARD

| Pozice | | Název položky | | Číslo položky | | Poznámka | | Počet kusů | |
|--------|------|---------------|----------|-------------------|-------------|------------|---------|------------|--------|
| Pos. | Poz. | Part | Name | - objednací číslo | | | | Pieces | Stücke |
| | | | | Part No. | Bestell-Nr. | Annotation | Hinweis | | |
| 19 | | Hadice | | 210031250 | | | | 1 | |
| | | Hose | Schlauch | | | | | | |
| 19 | | Hadice | | 210031728 | | | | 1 | |
| | | Hose | Schlauch | | | | | | |
| | | | | | | | | | |
| | | | | | | | | | |
| | | | | | | | | | |
| | | | | | | | | | |
| | | | | | | | | | |
| | | | | | | | | | |
| | | | | | | | | | |
| | | | | | | | | | |

19 - HYDRAULICKÉ SCHÉMA - AKTIVNÍ ZAJIŠŤOVÁNÍ KONTEJNERU

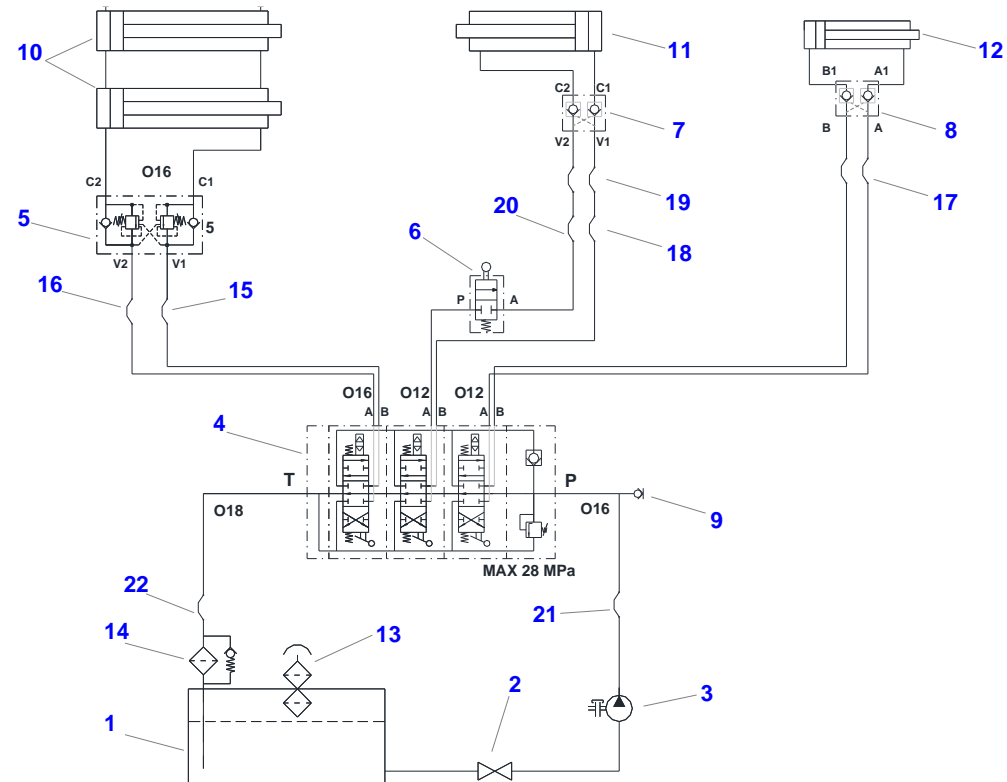


19 - HYDRAULICKÉ SCHÉMA - AKTIVNÍ ZAJIŠŤOVÁNÍ KONTEJNERU

19 - HYDRAULIC SCHEMA - ACTIVE LOCKING CONTAINER / 19 - HYDRAULIKSCHALTPLAN - CONTAINERBLOCKIERUNG

| Pozice | | Název položky | Číslo položky | Poznámka | Počet kusů | | | |
|--------|------|--------------------------------------|-------------------|---|------------|---------|--------|--------|
| Pos. | Poz. | Part | Name | - objednací číslo Part No. Bestell-Nr. | Annotation | Hinweis | Pieces | Stücke |
| 1 | | Nádrž hydraulická | | 210010070 | | | 1 | |
| | | Oil tank hydraulic | Tank hydraulish | | | | | |
| 2 | | Ventil kulový | | 251000072 | | | 1 | |
| | | Valve ball | Kugelventil | | | | | |
| 3 | | Čerpadlo hydraulické 65 l | | - | | | 1 | |
| | | Pump hydraulic | Pumpe hydraishe | | | | | |
| 4 | | Rozvaděč hydraulický W (8PNB) | | 210071335 | | | 1 | |
| | | Distributor hydraulic | Steuerventilblock | | | | | |
| 4 | | Rozvaděč hydraulický W (8P) | | 210071330 | | | 1 | |
| | | Distributor hydraulic | Steuerventilblock | | | | | |
| 5 | | Ventil brzdící | | 210100140 | | | 1 | |
| | | DPA-overcentre valve | Brems ventil | | | | | |
| 6 | | Ventil koncový | | 210100320 | | | 1 | |
| | | Spool diveter valve | Endventil | | | | | |
| 7 | | Zámek | | 210110050 | | | 1 | |
| | | Chek valve | Schloss | | | | | |

19 - HYDRAULICKÉ SCHÉMA - AKTIVNÍ ZAJIŠŤOVÁNÍ KONTEJNERU

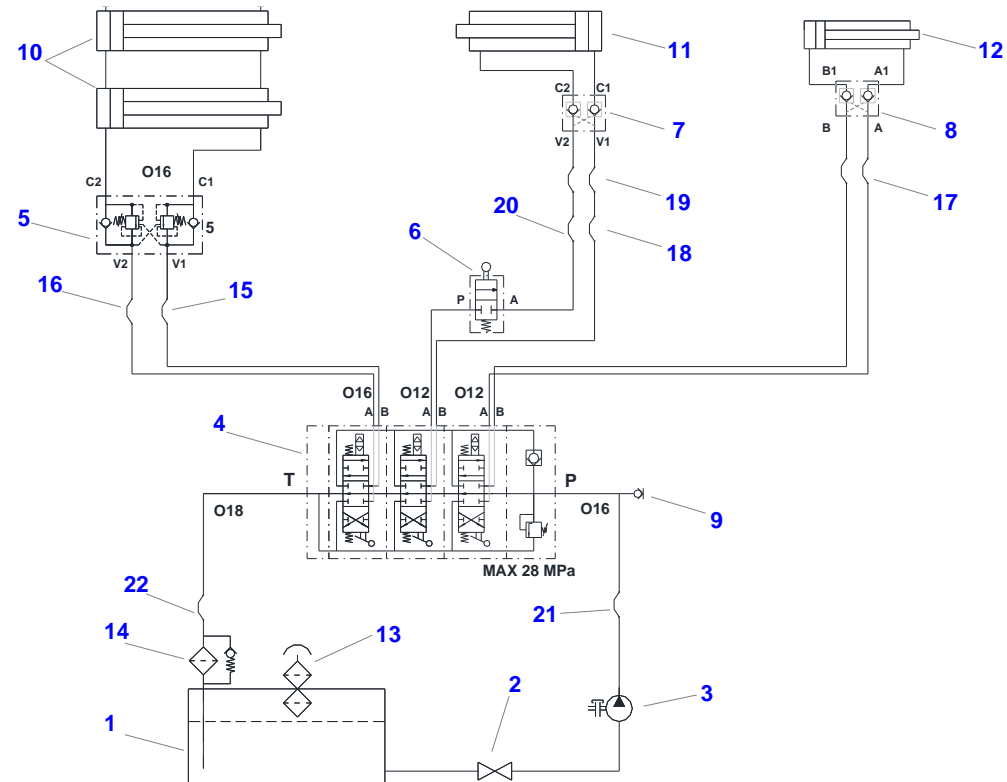


19 - HYDRAULICKÉ SCHÉMA - AKTIVNÍ ZAJIŠŤOVÁNÍ KONTEJNERU

19 - HYDRAULIC SCHEMA - ACTIVE LOCKING CONTAINER / 19 - HYDRAULIKSCHALTPLAN - CONTAINERBLOCKIERUNG

| Pozice | | Název položky | Číslo položky | Poznámka | Počet kusů | | | |
|--------|------|--------------------------------|-------------------|---|------------|---------|--------|--------|
| Pos. | Poz. | Part | Name | - objednací číslo Part No. Bestell-Nr. | Annotation | Hinweis | Pieces | Stücke |
| 8 | | Zámek | | | | | 1 | |
| | | Chek valve | Schloss | 210110080 | | | | |
| 9 | | Přípojka měřicí | | | | | 1 | |
| | | Conector test | Mesanschlüesse | 210800020 | | | | |
| 10 | | Válec hydraulický 10-33 | | | | | 2 | |
| | | Hydraulic cylinder | Hydraulikzylinder | 210081090 | | | | |
| 10 | | Válec hydraulický 10-36 | | | | | 2 | |
| | | Hydraulic cylinder | Hydraulikzylinder | 210081100 | | | | |
| 10 | | Válec hydraulický 10-39 | | | | | 2 | |
| | | Hydraulic cylinder | Hydraulikzylinder | 210081110 | | | | |
| 10 | | Válec hydraulický 10-42 | | | | | 2 | |
| | | Cylinder | Cylinder | 210081120 | | | | |
| 10 | | Válec hydraulický 10-45 | | | | | 2 | |
| | | Hydraulic cylinder | Hydraulikzylinder | 210081130 | | | | |
| 11 | | Válec hydraulický 10-33 | | | | | 1 | |
| | | Hydraulic cylinder | Hydraulikzylinder | 210080660 | | | | |

19 - HYDRAULICKÉ SCHÉMA - AKTIVNÍ ZAJIŠŤOVÁNÍ KONTEJNERU

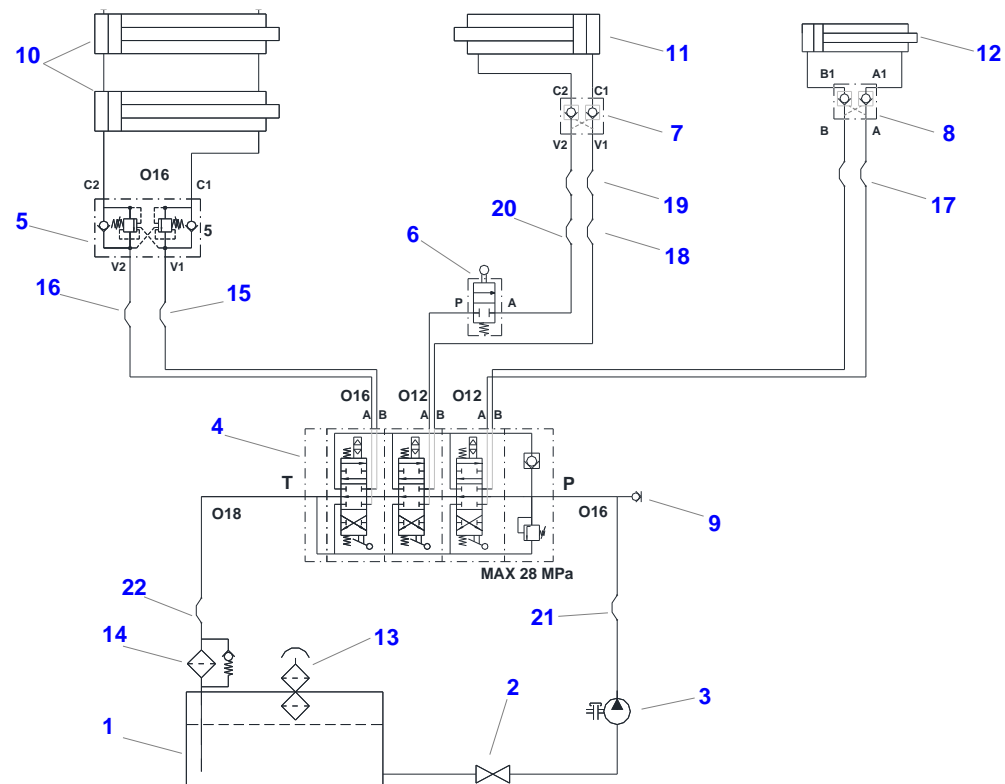


19 - HYDRAULICKÉ SCHÉMA - AKTIVNÍ ZAJIŠŤOVÁNÍ KONTEJNERU

19 - HYDRAULIC SCHEMA - ACTIVE LOCKING CONTAINER / 19 - HYDRAULIKSCHALTPLAN - CONTAINERBLOCKIERUNG

| Pozice | | Název položky | Číslo položky | Poznámka | Počet kusů | | | |
|--------|------|--------------------------------|-----------------------------------|---|------------|---------|--------|--------|
| Pos. | Poz. | Part | Name | - objednací číslo Part No. Bestell-Nr. | Annotation | Hinweis | Pieces | Stücke |
| 11 | | Válec hydraulický 10-36 | | | | | 1 | |
| | | Hydraulic cylinder | Hydraulikzylinder | 210080670 | | | | |
| 11 | | Válec hydraulický 10-39 | | | | | 1 | |
| | | Hydraulic cylinder | Hydraulikzylinder | 210080680 | | | | |
| 11 | | Válec hydraulický 10-42 | | | | | 1 | |
| | | Hydraulic cylinder | Hydraulikzylinder | 210080690 | | | | |
| 11 | | Válec hydraulický 10-45 | | | | | 1 | |
| | | Hydraulic cylinder | Hydraulikzylinder | 210080700 | | | | |
| 12 | | Válec hydraulický | | | | | 1 | |
| | | Hydraulic cylinder | Hydraulikzylinder | 210080900 | | | | |
| 13 | | Hrdlo plnicí a nalévací | | | | | 1 | |
| | | Filter caps and Behälter plung | Belüftungsfilter mit Einfüllsiebb | 210140060 | | | | |
| 14 | | Filtr zpětný | | | | | 1 | |
| | | Filter reverse | Rücklauffilter | 210040330 | | | | |
| 14 | | Vložka filtru | | | | | 1 | |
| | | Filter element | Filterelemente | 210040331 | | | | |

19 - HYDRAULICKÉ SCHÉMA - AKTIVNÍ ZAJIŠŤOVÁNÍ KONTEJNERU

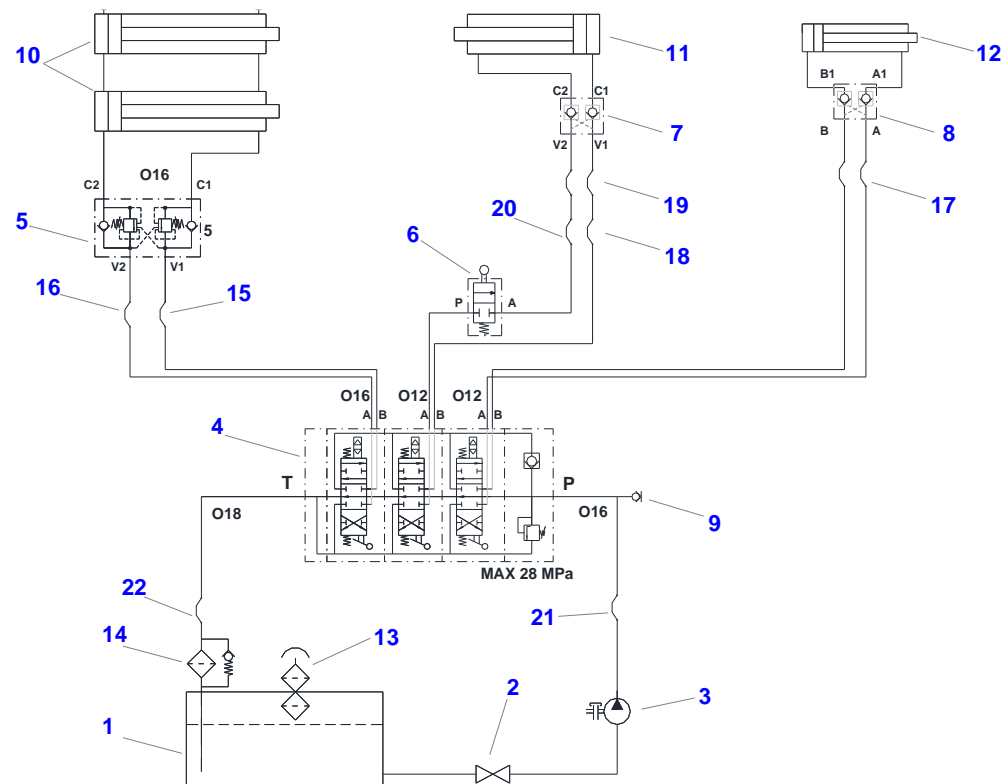


19 - HYDRAULICKÉ SCHÉMA - AKTIVNÍ ZAJIŠŤOVÁNÍ KONTEJNERU

19 - HYDRAULIC SCHEMA - ACTIVE LOCKING CONTAINER / 19 - HYDRAULIKSCHALTPLAN - CONTAINERBLOCKIERUNG

| Pozice | | Název položky | | Číslo položky | | Poznámka | | Počet kusů | |
|--------|------|---------------|----------|-------------------|-------------|------------|---------|------------|--------|
| Pos. | Poz. | Part | Name | - objednací číslo | | Annotation | Hinweis | Pieces | Stücke |
| | | | | Part No. | Bestell-Nr. | | | | |
| 15 | | Hadice | | 210031726 | | | | 1 | |
| | | Hose | Schlauch | | | | | | |
| 16 | | Hadice | | 210031725 | | | | 1 | |
| | | Hose | Schlauch | | | | | | |
| 17 | | Hadice | | 210031540 | | | | 2 | |
| | | Hose | Schlauch | | | | | | |
| 18 | | Hadice | | 210031140 | | | | 1 | |
| | | Hose | Schlauch | | | | | | |
| 19 | | Hadice | | 210030360 | | | | 2 | |
| | | Hose | Schlauch | | | | | | |
| 20 | | Hadice | | 210031130 | | | | 1 | |
| | | Hose | Schlauch | | | | | | |
| 21 | | Hadice | | 210030200 | | | | 1 | |
| | | Hose | Schlauch | | | | | | |
| 21 | | Hadice | | 210031727 | | | | 1 | |
| | | Hose | Schlauch | | | | | | |

19 - HYDRAULICKÉ SCHÉMA - AKTIVNÍ ZAJIŠŤOVÁNÍ KONTEJNERU

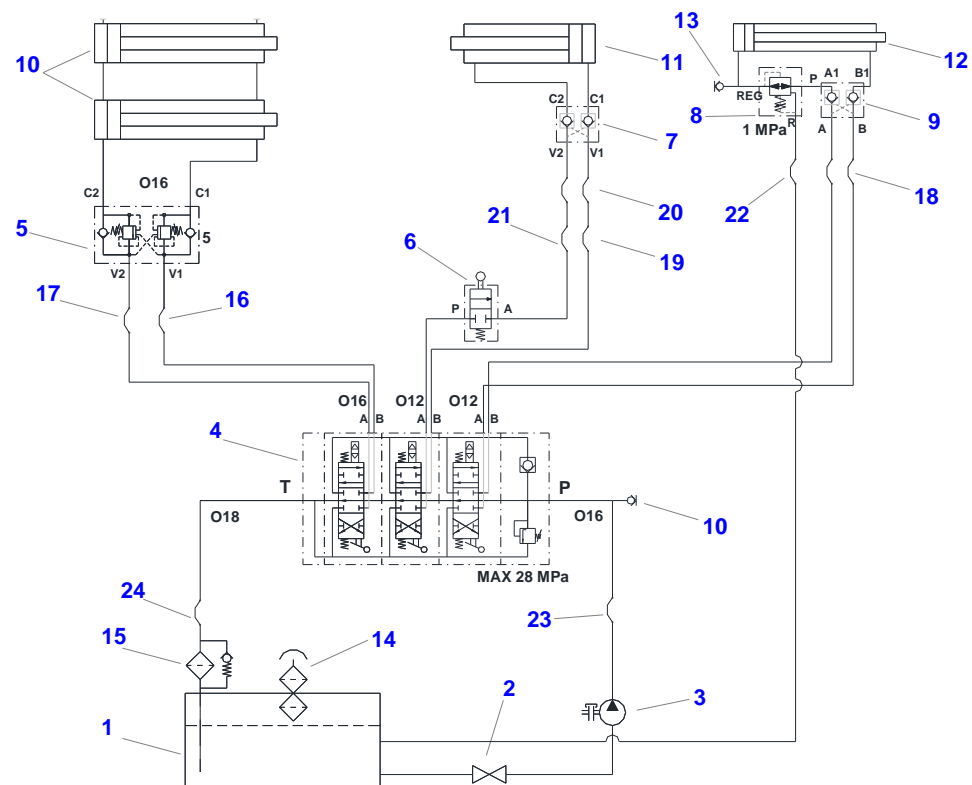


19 - HYDRAULICKÉ SCHÉMA - AKTIVNÍ ZAJIŠŤOVÁNÍ KONTEJNERU

19 - HYDRAULIC SCHEMA - ACTIVE LOCKING CONTAINER / 19 - HYDRAULIKSCHALTPLAN - CONTAINERBLOCKIERUNG

| Pozice | | Název položky | | Číslo položky | | Poznámka | | Počet kusů | |
|--------|------|---------------|----------|-------------------|-------------|------------|---------|------------|--------|
| Pos. | Poz. | Part | Name | - objednací číslo | | Annotation | Hinweis | Pieces | Stücke |
| | | | | Part No. | Bestell-Nr. | | | | |
| 21 | | Hadice | | 210031260 | | | | 1 | |
| | | Hose | Schlauch | | | | | | |
| 21 | | Hadice | | 210030340 | | | | 1 | |
| | | Hose | Schlauch | | | | | | |
| 22 | | Hadice | | 210031240 | | | | 1 | |
| | | Hose | Schlauch | | | | | | |
| 22 | | Hadice | | 210031250 | | | | 1 | |
| | | Hose | Schlauch | | | | | | |
| 22 | | Hadice | | 210031728 | | | | 1 | |
| | | Hose | Schlauch | | | | | | |
| | | | | | | | | | |
| | | | | | | | | | |
| | | | | | | | | | |
| | | | | | | | | | |
| | | | | | | | | | |

20 - HYDRAULICKÉ SCHÉMA - AKTIVNÍ ZAJIŠŤOVÁNÍ KONTEJNERU : verze G

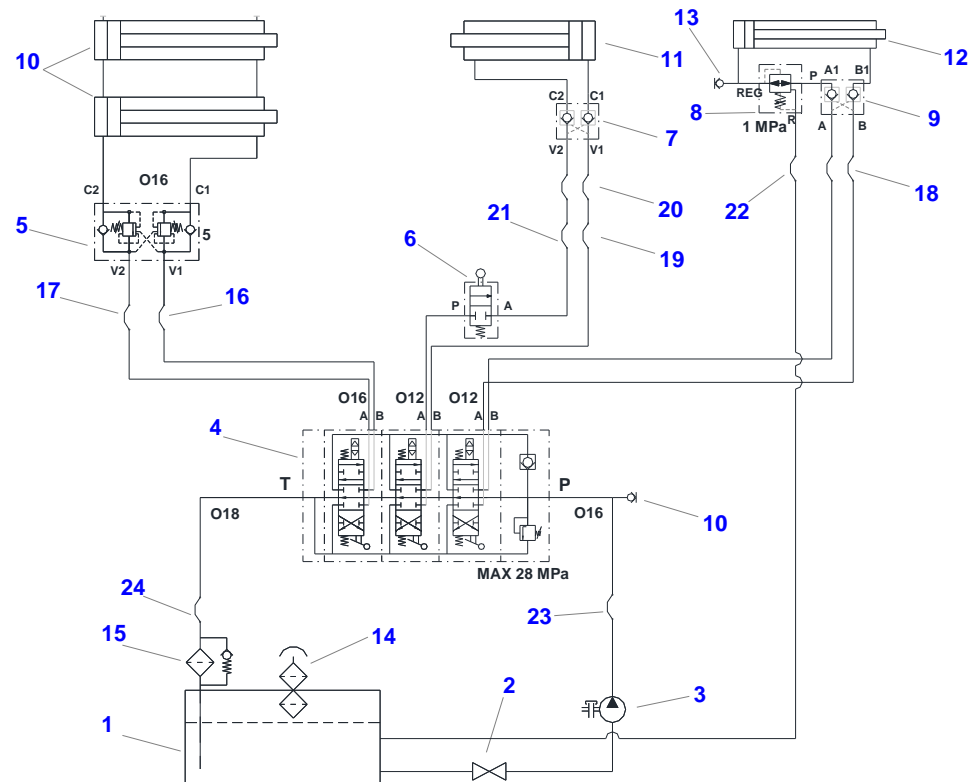


20 - HYDRAULICKÉ SCHÉMA - AKTIVNÍ ZAJIŠŤOVÁNÍ KONTEJNERU : verze G

20 - HYDRAULIC SCHEMA - ACTIVE LOCKING CONTAINER : version G / 20 - HYDRAULIKSCHALTPLAN – CONTAINERBLOCKIERUNG : version G

| Pozice | | Název položky | Číslo položky | Poznámka | Počet kusů | | | |
|--------|------|--------------------------------------|--------------------|---|------------|---------|----------|--------|
| Pos. | Poz. | Part | Name | - objednací číslo Part No. Bestell-Nr. | Annotation | Hinweis | Pieces | Stücke |
| 1 | | Nádrž hydraulická | | | | | | |
| | | Oil tank hydraulic | Tank hydraulish | 210010070 | | | 1 | |
| 2 | | Ventil kulový | | | | | | |
| | | Valve ball | Kugelventil | 251000072 | | | 1 | |
| 3 | | Čerpadlo hydraulické 65 l | | | | | | |
| | | Pump hydraulic | Pumpe hydraulische | - | | | 1 | |
| 4 | | Rozvaděč hydraulický W (8PNB) | | | | | | |
| | | Distributor hydraulic | Steuerventilblock | 210071335 | | | 1 | |
| 4 | | Rozvaděč hydraulický W (8P) | | | | | | |
| | | Distributor hydraulic | Steuerventilblock | 210071330 | | | 1 | |
| 5 | | Ventil brzdící | | | | | | |
| | | DPA-overcentre valve | Brems ventil | 210100140 | | | 1 | |
| 6 | | Ventil koncový | | | | | | |
| | | Spool diveter valve | Endventil | 210100320 | | | 1 | |
| 7 | | Zámek | | | | | | |
| | | Chek valve | Schloss | 210110050 | | | 2 | |

20 - HYDRAULICKÉ SCHÉMA - AKTIVNÍ ZAJIŠŤOVÁNÍ KONTEJNERU : verze G

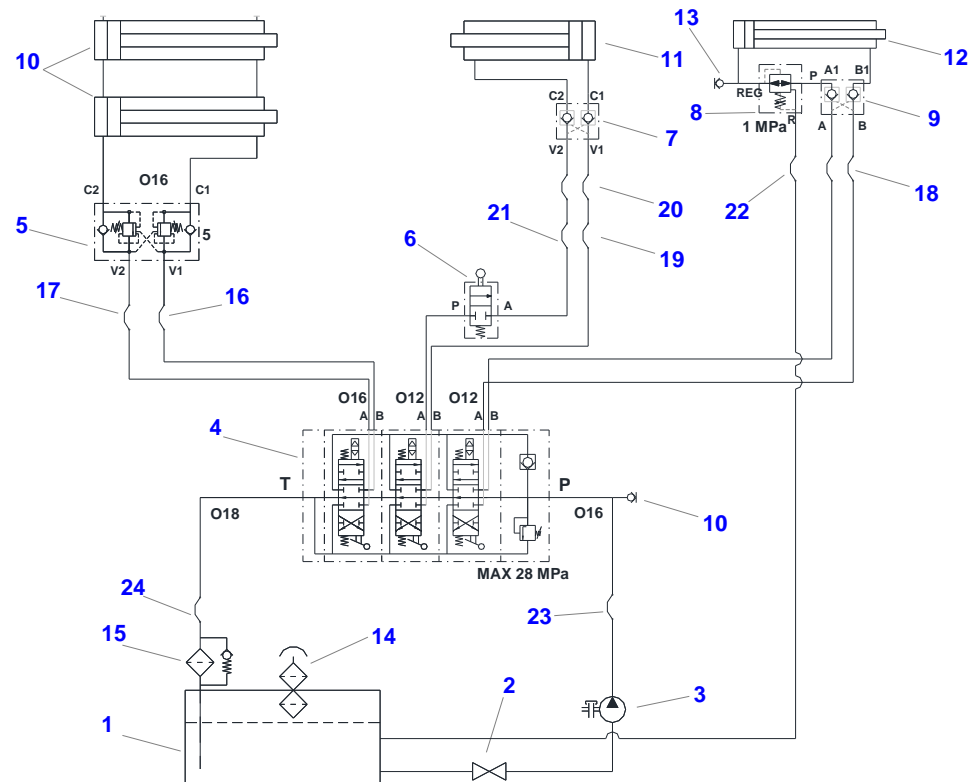


20 - HYDRAULICKÉ SCHÉMA - AKTIVNÍ ZAJIŠŤOVÁNÍ KONTEJNERU : verze G

20 - HYDRAULIC SCHEMA - ACTIVE LOCKING CONTAINER : version G / 20 - HYDRAULIKSCHALTPLAN - CONTAINERBLOCKIERUNG : version G

| Pozice | | Název položky | Číslo položky | Poznámka | Počet kusů | | | |
|--------|------|--------------------------------|-------------------|---|------------|---------|--------|----------|
| Pos. | Poz. | Part | Name | - objednací číslo Part No. Bestell-Nr. | Annotation | Hinweis | Pieces | Stücke |
| 8 | | Ventil redukční | | | | | | |
| | | Pressure reducing valve | | 210070750 | | | | 1 |
| 9 | | Zámek | | | | | | |
| | | Chek valve | Schloss | 210110080 | | | | 1 |
| 10 | | Válec hydraulický 10-33 | | | | | | |
| | | Hydraulic cylinder | Hydraulikzylinder | 210081090 | | | | 2 |
| 10 | | Válec hydraulický 10-36 | | | | | | |
| | | Hydraulic cylinder | Hydraulikzylinder | 210081100 | | | | 2 |
| 10 | | Válec hydraulický 10-39 | | | | | | |
| | | Hydraulic cylinder | Hydraulikzylinder | 210081110 | | | | 2 |
| 10 | | Válec hydraulický 10-42 | | | | | | |
| | | Cylinder | Cylinder | 210081120 | | | | 2 |
| 10 | | Válec hydraulický 10-45 | | | | | | |
| | | Hydraulic cylinder | Hydraulikzylinder | 210081130 | | | | 2 |
| 11 | | Válec hydraulický 10-33 | | | | | | |
| | | Hydraulic cylinder | Hydraulikzylinder | 210080660 | | | | 1 |

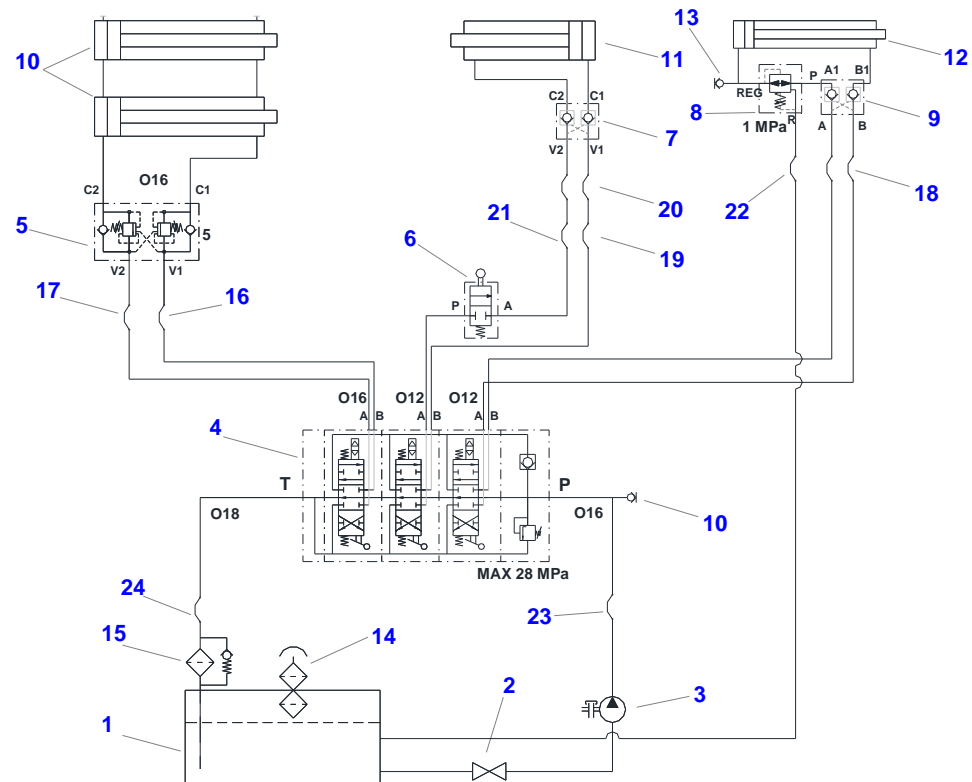
20 - HYDRAULICKÉ SCHÉMA - AKTIVNÍ ZAJIŠŤOVÁNÍ KONTEJNERU : verze G



20 - HYDRAULICKÉ SCHÉMA - AKTIVNÍ ZAJIŠŤOVÁNÍ KONTEJNERU : verze G

20 - HYDRAULIC SCHEMA - ACTIVE LOCKING CONTAINER : version G / 20 - HYDRAULIKSCHALTPLAN – CONTAINERBLOCKIERUNG : version G

| Pozice | | Název položky | Číslo položky | Poznámka | Počet kusů | | | |
|--------|------|----------------------------------|-----------------------------------|---|------------|---------|--------|--------|
| Pos. | Poz. | Part | Name | - objednací číslo Part No. Bestell-Nr. | Annotation | Hinweis | Pieces | Stücke |
| 11 | | Válec hydraulický 10-36 | | 210080670 | | | 1 | |
| | | Hydraulic cylinder | Hydraulikzylinder | | | | | |
| 11 | | Válec hydraulický 10-39 | | 210080680 | | | 1 | |
| | | Hydraulic cylinder | Hydraulikzylinder | | | | | |
| 11 | | Válec hydraulický 10-42 | | 210080690 | | | 1 | |
| | | Hydraulic cylinder | Hydraulikzylinder | | | | | |
| 11 | | Válec hydraulický 10-45 | | 210080700 | | | 1 | |
| | | Hydraulic cylinder | Hydraulikzylinder | | | | | |
| 12 | | Válec | | 210080900 | | | 1 | |
| | | Cylinder | Cylinder | | | | | |
| 13 | | Přípojka měřicí | | 210800020 | | | 2 | |
| | | Conector test | Mesanschlüsse | | | | | |
| 14 | | Hrdlo plnicí a nalévací | | 210140060 | | | 1 | |
| | | Filktter caps and Behelter plung | Belüftungsfilter mit Einfüllsiebb | | | | | |
| 15 | | Filtr zpětný | | 210040330 | | | 1 | |
| | | Filter reverse | Rücklauffilter | | | | | |

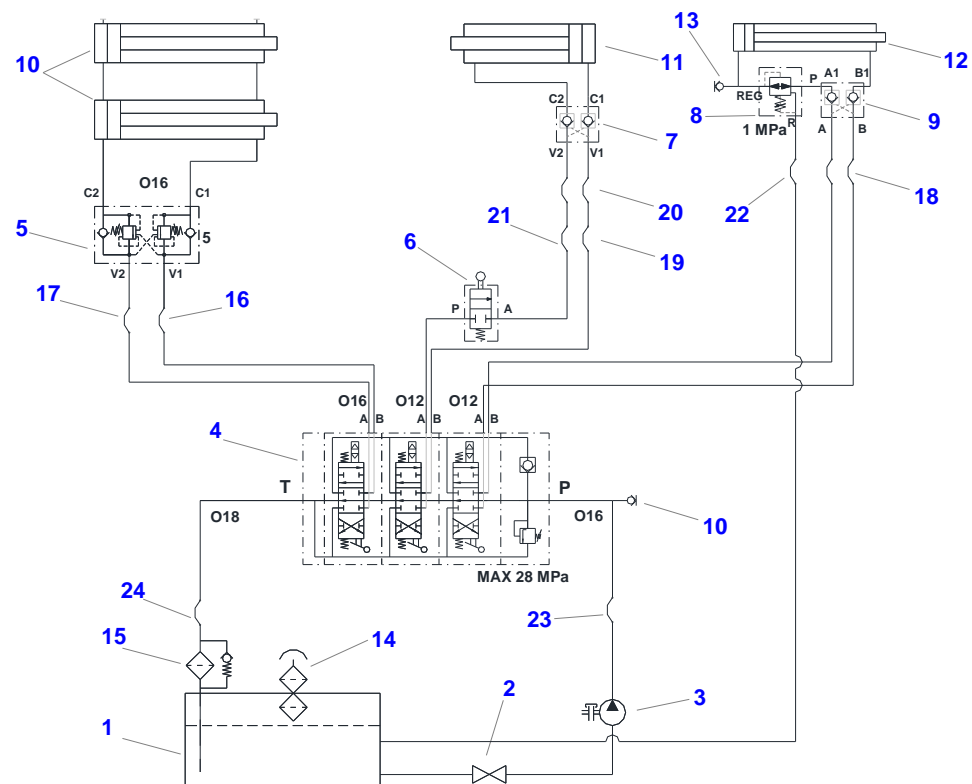
20 - HYDRAULICKÉ SCHÉMA - AKTIVNÍ ZAJIŠŤOVÁNÍ KONTEJNERU : verze G


20 - HYDRAULICKÉ SCHÉMA - AKTIVNÍ ZAJIŠŤOVÁNÍ KONTEJNERU : verze G

20 - HYDRAULIC SCHEMA - ACTIVE LOCKING CONTAINER : version G / 20 - HYDRAULIKSCHALTPLAN – CONTAINERBLOCKIERUNG : version G

| Pozice | | Název položky | Číslo položky | Poznámka | Počet kusů | | | |
|--------|------|----------------------|----------------|---|------------|---------|--------|--------|
| Pos. | Poz. | Part | Name | - objednací číslo Part No. Bestell-Nr. | Annotation | Hinweis | Pieces | Stücke |
| 15 | | Vložka filtru | | 210040331 | | | 1 | |
| | | Filter element | Filterelemente | | | | | |
| 15 | | Vložka filtru | | 210040331 | | | 1 | |
| | | Filter element | Filterelemente | | | | | |
| 16 | | Hadice | | 210031726 | | | 1 | |
| | | Hose | Schlauch | | | | | |
| 17 | | Hadice | | 210031725 | | | 1 | |
| | | Hose | Schlauch | | | | | |
| 18 | | Hadice | | 210031540 | | | 1 | |
| | | Hose | Schlauch | | | | | |
| 19 | | Hadice | | 210031140 | | | 1 | |
| | | Hose | Schlauch | | | | | |
| 20 | | Hadice | | 210030360 | | | 2 | |
| | | Hose | Schlauch | | | | | |
| 21 | | Hadice | | 210031130 | | | 1 | |
| | | Hose | Schlauch | | | | | |

20 - HYDRAULICKÉ SCHÉMA - AKTIVNÍ ZAJIŠŤOVÁNÍ KONTEJNERU : verze G

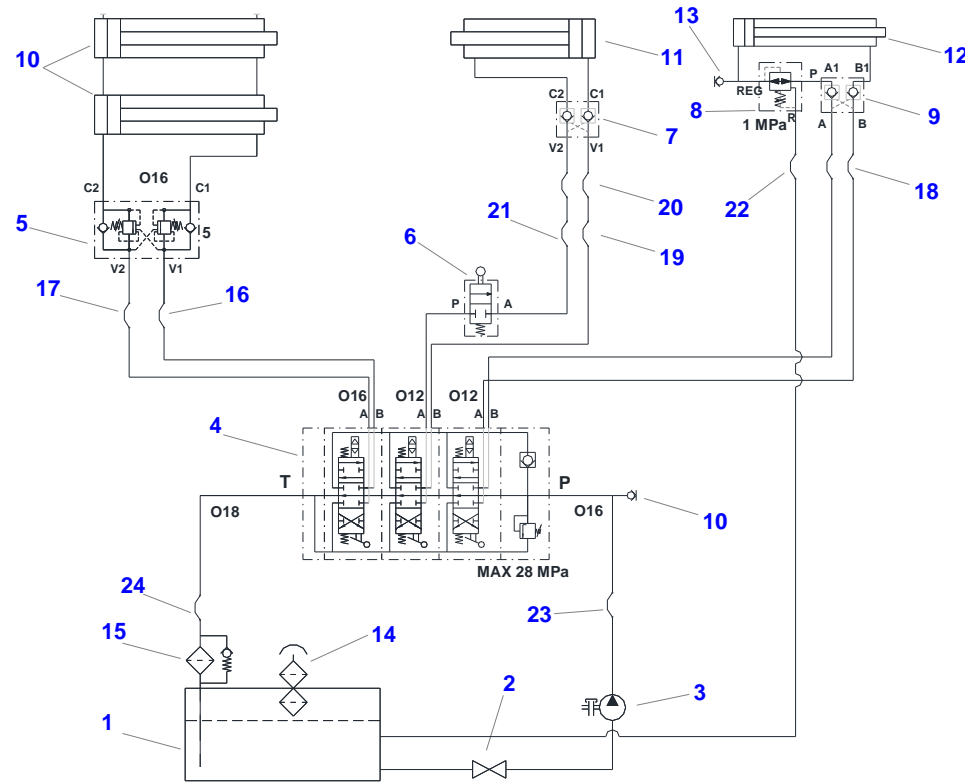


20 - HYDRAULICKÉ SCHÉMA - AKTIVNÍ ZAJIŠŤOVÁNÍ KONTEJNERU : verze G

20 - HYDRAULIC SCHEMA - ACTIVE LOCKING CONTAINER : version G / 20 - HYDRAULIKSCHALTPLAN - CONTAINERBLOCKIERUNG : version G

| Pozice | | Název položky | | Číslo položky | | Poznámka | | Počet kusů | |
|--------|------|---------------|----------|---------------|-------------|------------|---------|------------|--------|
| Pos. | Poz. | Part | Name | Part No. | Bestell-Nr. | Annotation | Hinweis | Pieces | Stücke |
| 22 | | Hadice | | 210031580 | | | | 1 | |
| | | Hose | Schlauch | | | | | | |
| 22 | | Hadice | | 210031590 | | | | 1 | |
| | | Hose | Schlauch | | | | | | |
| 23 | | Hadice | | 210030200 | | | | 1 | |
| | | Hose | Schlauch | | | | | | |
| 23 | | Hadice | | 210031727 | | | | 1 | |
| | | Hose | Schlauch | | | | | | |
| 23 | | Hadice | | 210031260 | | | | 1 | |
| | | Hose | Schlauch | | | | | | |
| 23 | | Hadice | | 210030340 | | | | 1 | |
| | | Hose | Schlauch | | | | | | |
| 24 | | Hadice | | 210031240 | | | | 1 | |
| | | Hose | Schlauch | | | | | | |
| 24 | | Hadice | | 210031250 | | | | 1 | |
| | | Hose | Schlauch | | | | | | |

20 - HYDRAULICKÉ SCHÉMA - AKTIVNÍ ZAJIŠŤOVÁNÍ KONTEJNERU : verze G

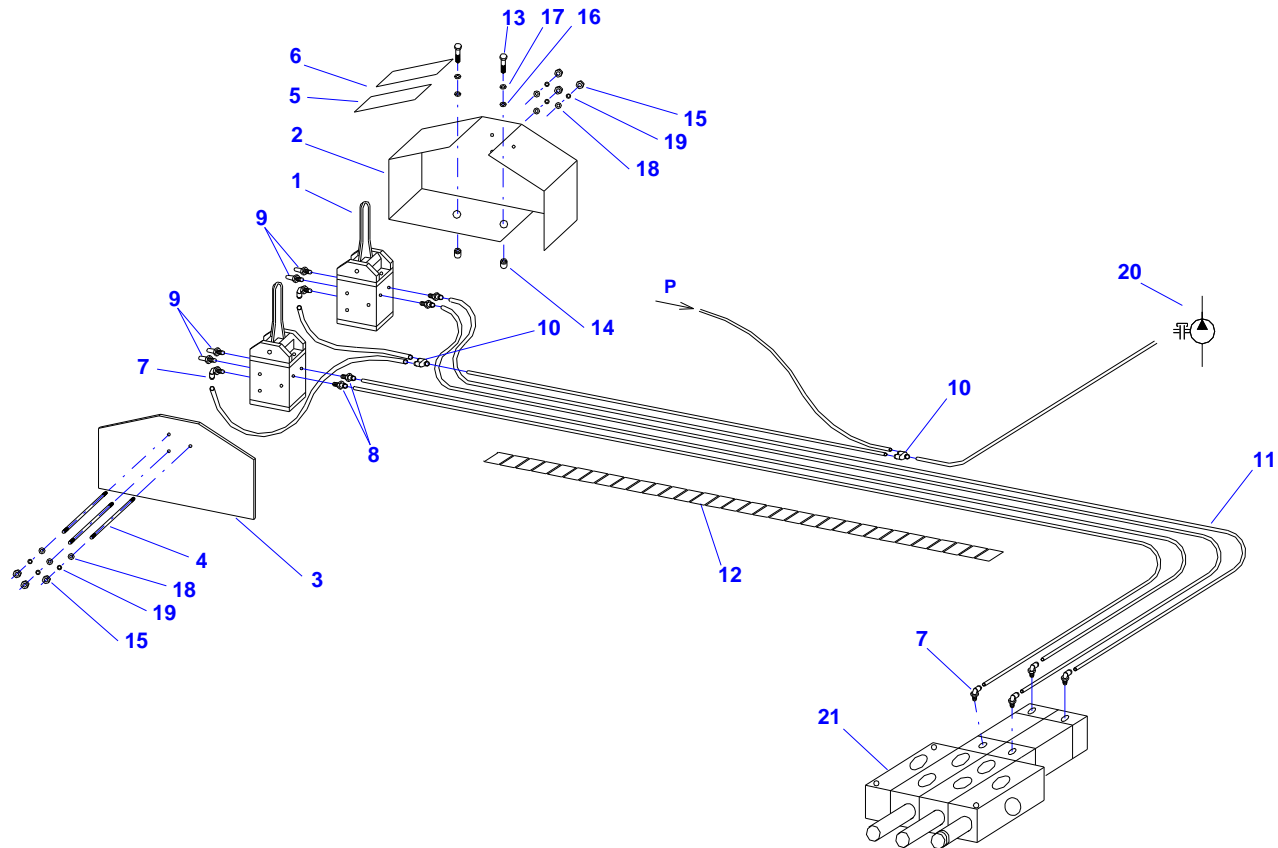


20 - HYDRAULICKÉ SCHÉMA - AKTIVNÍ ZAJIŠŤOVÁNÍ KONTEJNERU : verze G

20 - HYDRAULIC SCHEMA - ACTIVE LOCKING CONTAINER : version G / 20 - HYDRAULIKSCHALTPLAN - CONTAINERBLOCKIERUNG : version G

| Pozice | | Název položky | | Číslo položky | | Poznámka | | Počet kusů | |
|--------|-----------|---------------|----------|------------------|-------------|------------|---------|------------|--------|
| Pos. | Poz. | Part | Name | Part No. | Bestell-Nr. | Annotation | Hinweis | Pieces | Stücke |
| | | | | | | | | | |
| | 24 | Hadice | | | | | | | |
| | | Hose | Schlauch | 210031728 | | | | 1 | |
| | | | | | | | | | |
| | | | | | | | | | |
| | | | | | | | | | |
| | | | | | | | | | |
| | | | | | | | | | |
| | | | | | | | | | |
| | | | | | | | | | |
| | | | | | | | | | |
| | | | | | | | | | |
| | | | | | | | | | |
| | | | | | | | | | |
| | | | | | | | | | |
| | | | | | | | | | |
| | | | | | | | | | |
| | | | | | | | | | |

21 - PNEUMATICKÝ OKRUH - Standard

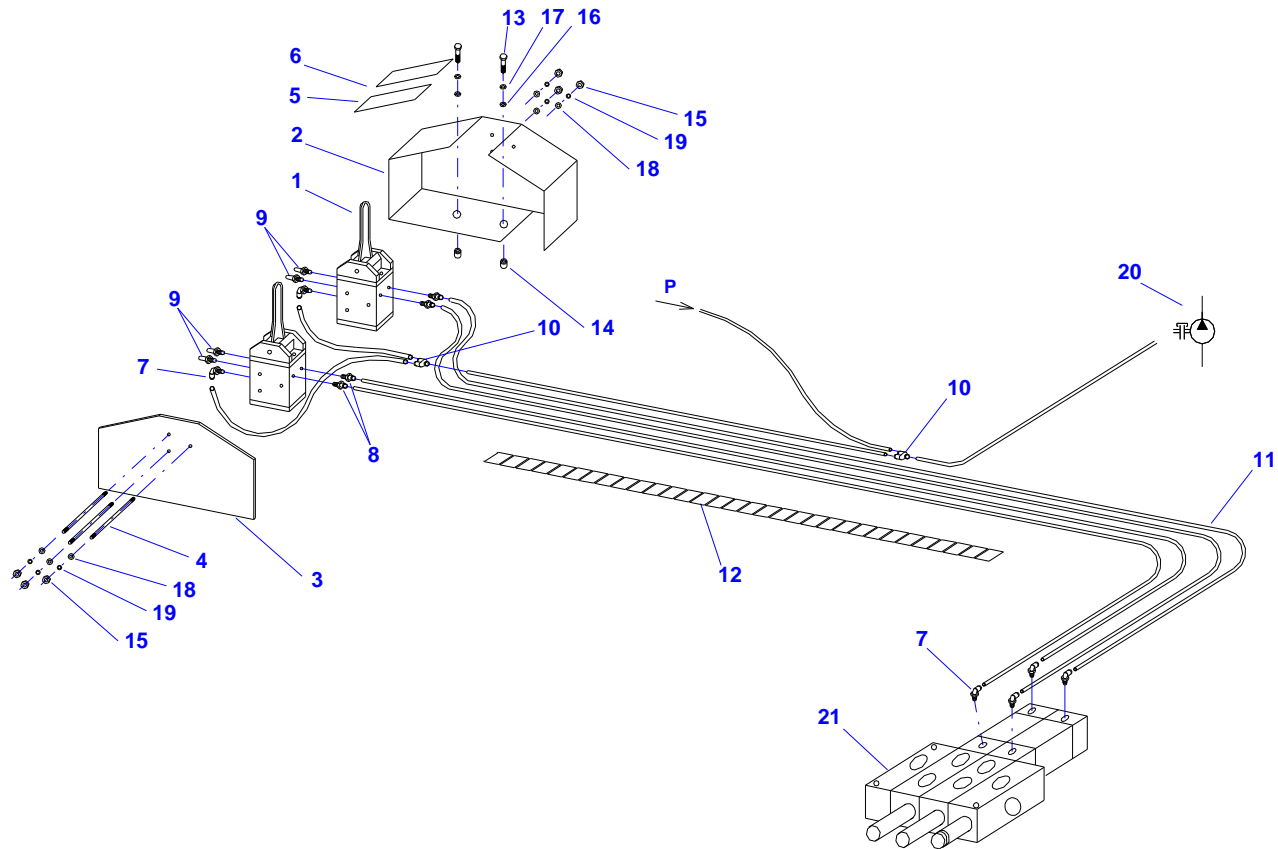


21 - PNEUMATICKÝ OKRUH - STANDARD

21 - PNEUMATIC LOOP - STANDARD / 21 - DRUCKLUFTKREISLAUF - STANDARD

| Pozice | | Název položky | Číslo položky | Poznámka | Počet kusů | | | |
|--------|------|-----------------------------------|-----------------------------|---|------------|---------|--------|--------|
| Pos. | Poz. | Part | Name | - objednací číslo Part No. Bestell-Nr. | Annotation | Hinweis | Pieces | Stücke |
| 1 | | Ovladač pneumatický ON-OFF | | 210180190 | | | 2 m | |
| | | Pneumatic controller ON-OFF | Pneumatisch Regler ON-OFF | | | | | |
| 2 | | Krabice ovladače ON-OFF-2 | | 310320001 | | | 1 | |
| | | Block holder ON-OFF-2 | Gehäuse für Regler ON-OFF-2 | | | | | |
| 3 | | Bok odnímatelný | | 310030048 | | | 1 | |
| | | Plate removable | Seitenabdeckung abnehmbar | | | | | |
| 4 | | Šroub | | 321230018 | | | 3 | |
| | | Bolt | Schraube | | | | | |
| 5 | | Štítek hlavní válce | | 330690004 | | | 1 | |
| | | Sticker - Main arm Frame | Schild - Hauptzylinder | | | | | |
| 6 | | Štítek teleskop | | 330690002 | | | 1 | |
| | | Sticker - Sliding Arm | Schild - Teleskop | | | | | |
| 7 | | Šroubení úhlové otočné | | 220610010 | | | 6 | |
| | | Screw-coupling | Nippel winklig, schwenkbar | | | | | |
| 8 | | Hrdlo přímé | | 220640010 | | | 4 | |
| | | Screw connection socket | Stutzen direkt | | | | | |

21 - PNEUMATICKÝ OKRUH - Standard

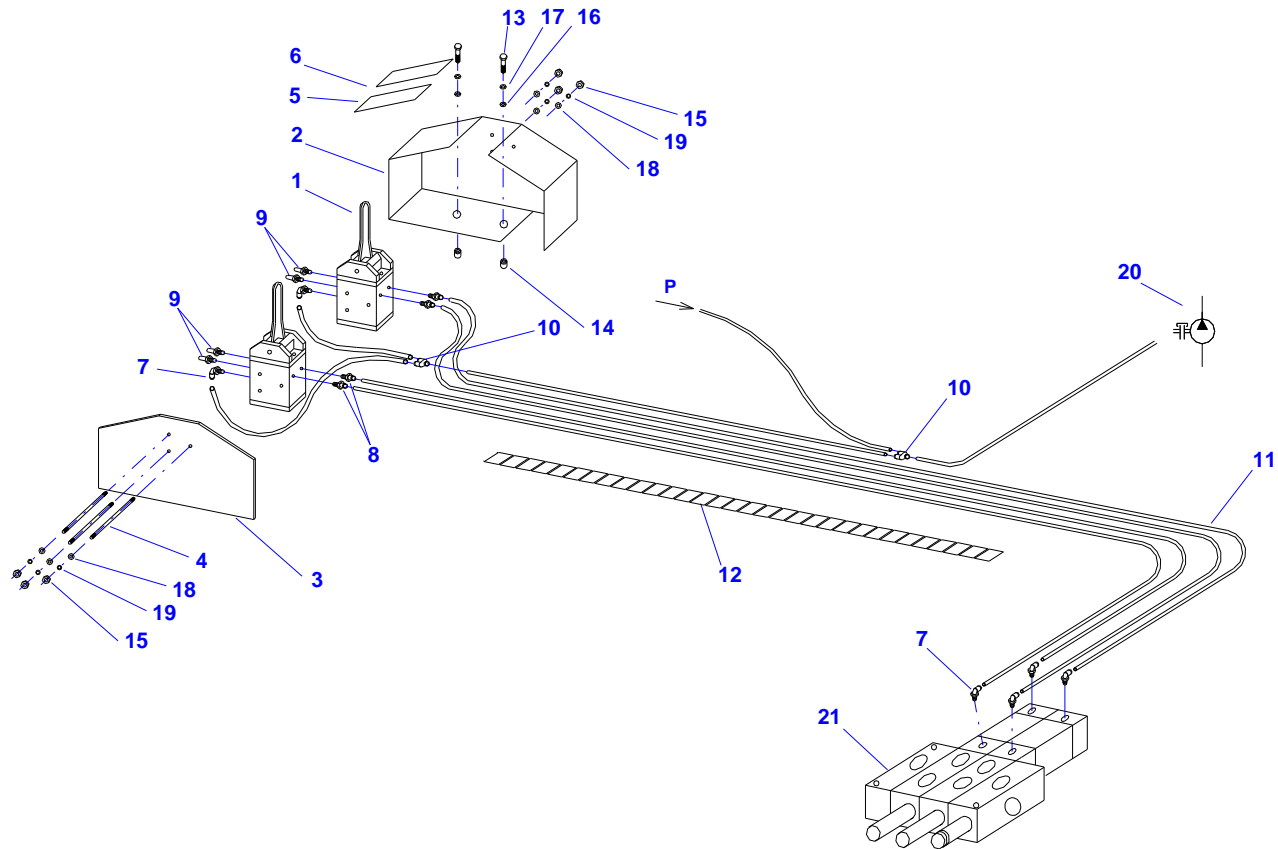


21 - PNEUMATICKÝ OKRUH - STANDARD

21 - PNEUMATIC LOOP - STANDARD / 21 - DRUCKLUFTKREISLAUF - STANDARD

| Pozice | | Název položky | | Číslo položky | | Poznámka | | Počet kusů | |
|--------|------|------------------------------|--------------------------------------|---------------|-------------|------------|---------|------------|--------|
| Pos. | Poz. | Part | Name | Part No. | Bestell-Nr. | Annotation | Hinweis | Pieces | Stücke |
| 9 | | Tlumič hluku | | 220100010 | | | | 4 | |
| | | Silencer | Dämpfer | | | | | | |
| 10 | | Spojka Y | | 220620010 | | | | 2 | |
| | | Y-coupling | Verbindungsstück | | | | | | |
| 11 | | Hadice pneumatická | | 220020020 | | | | 35 m | |
| | | Tube | Schlauch pneumatisch | | | | | | |
| 12 | | Oplet spirálový PE-LD | | 241080010 | | | | 6 m | |
| | | Spiral PE-LD | Umflechtung Spiral-Umflechtung PE-LD | | | | | | |
| 13 | | Šroub | | 120010050 | | | | 2 | |
| | | Bolt | Schraube | | | | | | |
| 14 | | Matice | | 120020051 | | | | 2 | |
| | | Nut | Mutter | | | | | | |
| 15 | | Matice | | 120020016 | | | | 6 | |
| | | Nut | Mutter | | | | | | |
| 16 | | Podložka | | 120090005 | | | | 2 | |
| | | Pad | Scheibe | | | | | | |

21 - PNEUMATICKÝ OKRUH - Standard

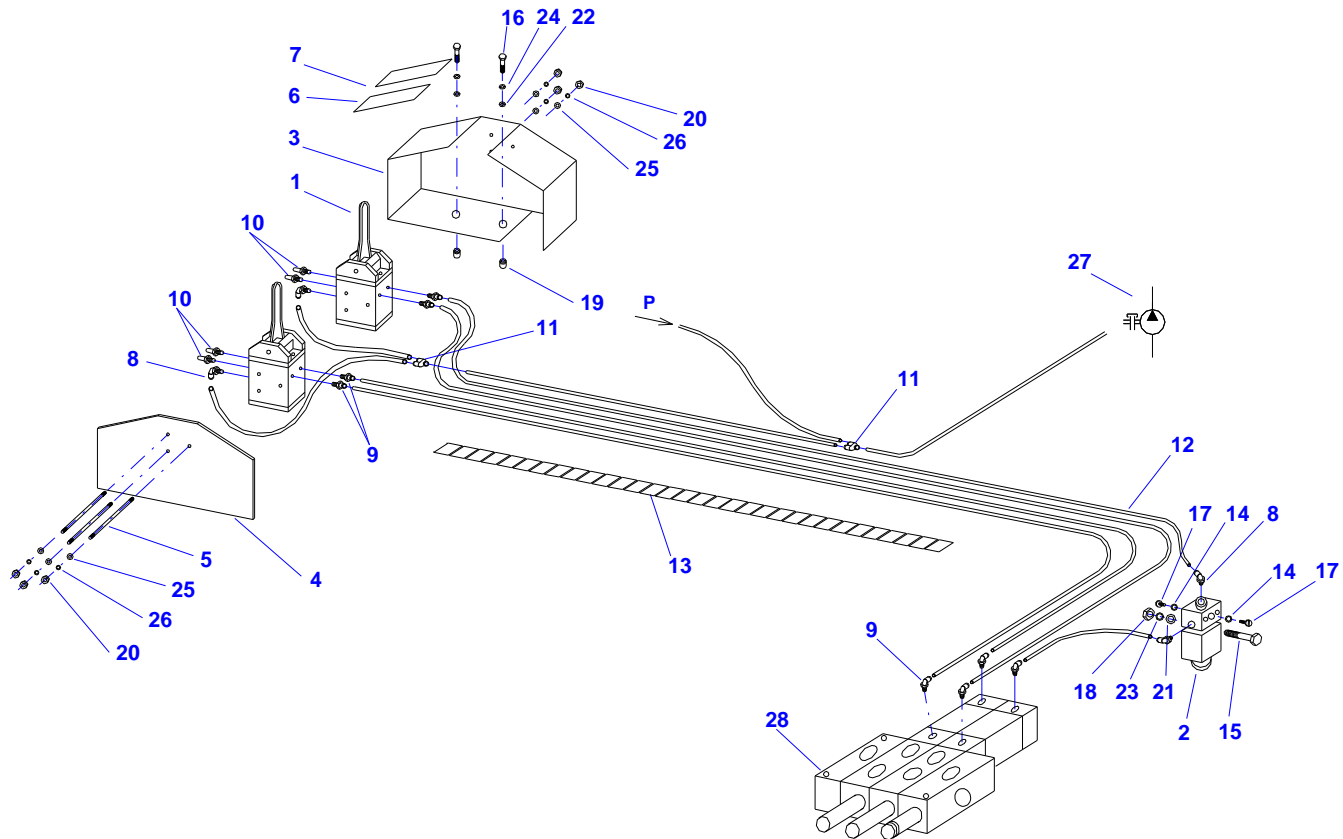


21 - PNEUMATICKÝ OKRUH - STANDARD

21 - PNEUMATIC LOOP - STANDARD / 21 - DRUCKLUFTKREISLAUF - STANDARD

| Pozice | | Název položky | | Číslo položky | | Poznámka | | Počet kusů | |
|--------|------|--------------------------------------|-------------------------------|---------------|-------------|------------|---------|------------|--------|
| Pos. | Poz. | Part | Name | Part No. | Bestell-Nr. | Annotation | Hinweis | Pieces | Stücke |
| 16 | | Podložka | | 120090005 | | | | 2 | |
| | | Pad | Scheibe | | | | | | |
| 17 | | Podložka | | 120090006 | | | | 2 | |
| | | Pad | Scheibe | | | | | | |
| 18 | | Podložka | | 120090034 | | | | 6 | |
| | | Pad | Scheibe | | | | | | |
| 19 | | Podložka | | 120090035 | | | | 6 | |
| | | Pad | Scheibe | | | | | | |
| 20 | | Čerpadlo hydraulické 65 l | | - | | | | 1 | |
| | | Hydraulic pump | Pumpe hydraulisch | | | | | | |
| 21 | | Rozvaděč hydraulický W (8PNB) | | 210071325 | | | | 1 | |
| | | Hydraulic distributor | Steuerventilblock hydraulisch | | | | | | |
| 21 | | Rozvaděč hydraulický W (8P) | | 210071320 | | | | 1 | |
| | | Hydraulic distributor | Steuerventilblock hydraulisch | | | | | | |
| | | | | | | | | | |
| | | | | | | | | | |

22 - PNEUMATICKÝ OKRUH - Blokování kontejnerů CTS/DIN

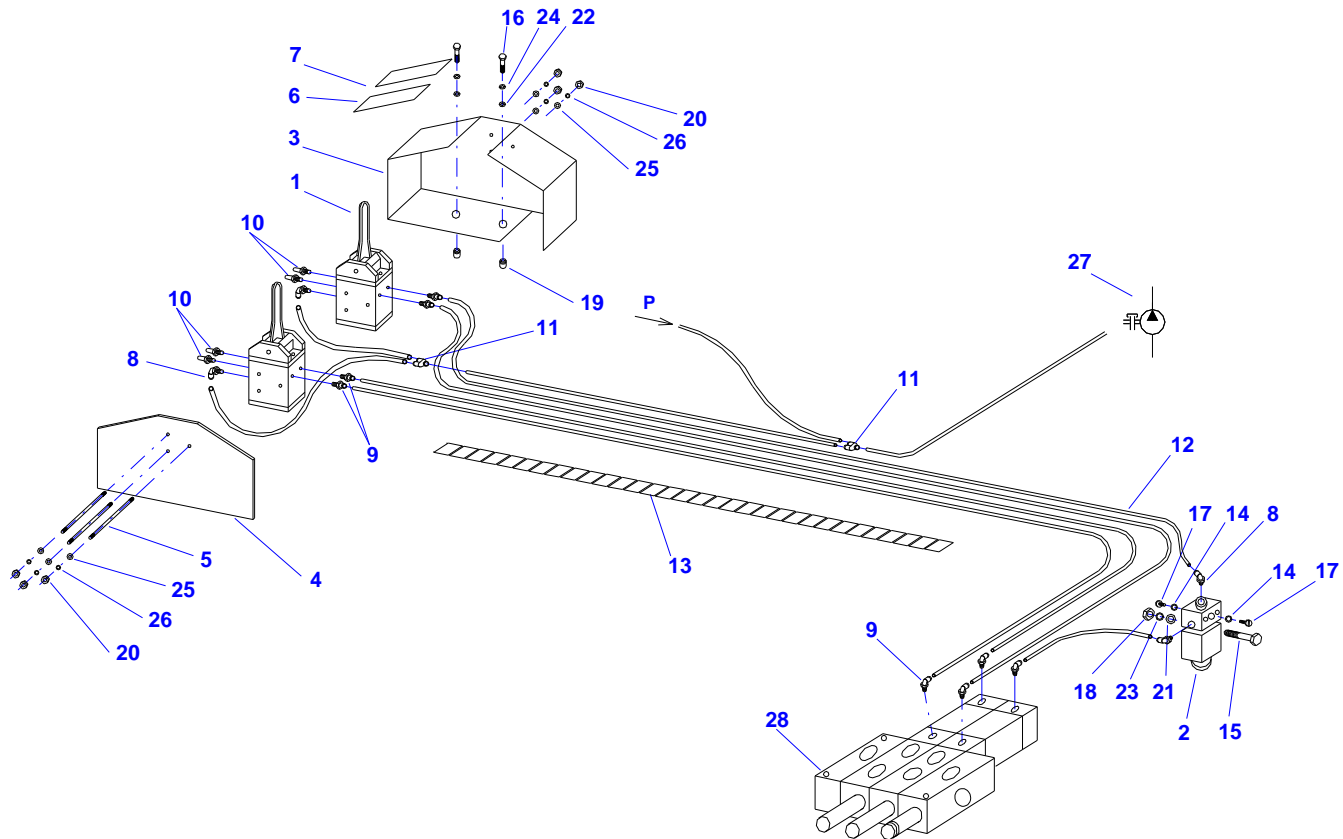


22 - PNEUMATICKÝ OKRUH - Blokování kontejnerů CTS/DIN

22 - PNEUMATIC LOOP - Blocking containers CTS/DIN / 22 - DRUCKLUFTKREISLAUF - Containerblockierung CTS/DIN

| Pozice | | Název položky | Číslo položky | Poznámka | | Počet kusů | | | | |
|--------|------|-----------------------------------|-----------------------------|-------------------|----------|-------------|------------|---------|--------|--------|
| Pos. | Poz. | Part | Name | - objednací číslo | Part No. | Bestell-Nr. | Annotation | Hinweis | Pieces | Stücke |
| 1 | | Ovladač pneumatický ON-OFF | | 210180190 | | | | | 2 | |
| | | Pneumatic controller ON-OFF | Pneumatisch Regler ON-OFF | | | | | | | |
| 2 | | Ventil pneumatický 3/2 | | 220080040 | | | | | 1 | |
| | | Pneumatic valve 3/2 | Solenoid ventil | | | | | | | |
| 3 | | Krabice ovladače ON-OFF-2 | | 341580003 | | | | | 1 | |
| | | Block holder ON-OFF-2 | Gehäuse für Regler ON-OFF-2 | | | | | | | |
| 4 | | Bok odnímatelný | | 310030050 | | | | | 1 | |
| | | Plate removable | Seitenabdeckung abnehmbar | | | | | | | |
| 5 | | Šroub | | 321230018 | | | | | 3 | |
| | | Bolt | Schraube | | | | | | | |
| 6 | | Štítek hlavní válce | | 330690004 | | | | | 1 | |
| | | Sticker - Main arm Frame | Schild - Hauptzylinder | | | | | | | |
| 7 | | Štítek teleskop | | 330690002 | | | | | 1 | |
| | | Sticker - Sliding Arm | Schild - Teleskop | | | | | | | |
| 8 | | Šroubení úhlové otočné | | 220610010 | | | | | 8 | |
| | | Screw-coupling | Nippel winklig, schwenkbar | | | | | | | |

22 - PNEUMATICKÝ OKRUH - Blokování kontejnerů CTS/DIN

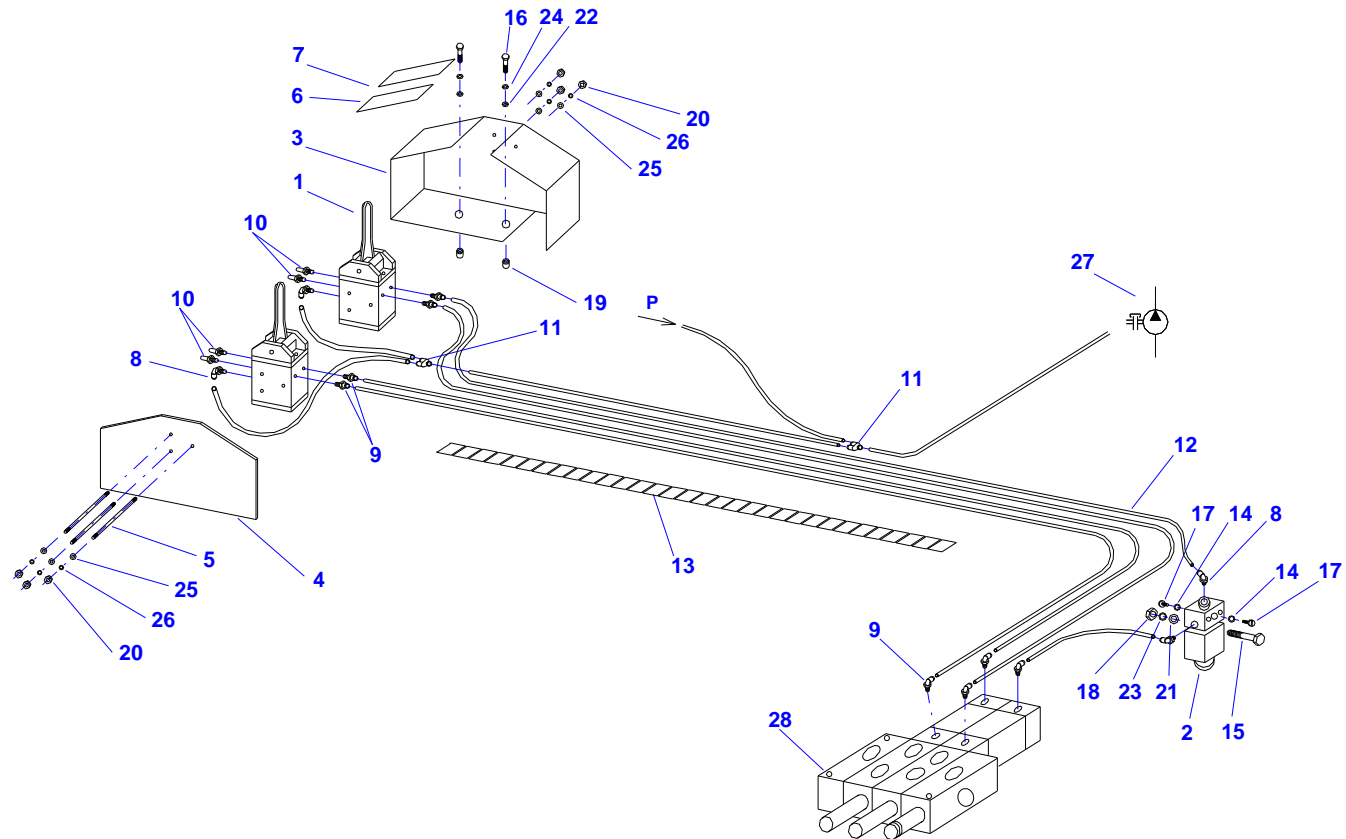


22 - PNEUMATICKÝ OKRUH - Blokování kontejnerů CTS/DIN

22 - PNEUMATIC LOOP - Blocking containers CTS/DIN / 22 - DRUCKLUFTKREISLAUF - Containerblockierung CTS/DIN

| Pozice | | Název položky | Číslo položky | Poznámka | | Počet kusů | | |
|--------|------|------------------------------|--------------------------------------|-------------------|------------|------------|--------|--------|
| Pos. | Poz. | Part | Name | - objednací číslo | Annotation | Hinweis | Pieces | Stücke |
| | | Part No. | Bestell-Nr. | | | | | |
| 9 | | Hrdlo přímé | | 220640010 | | | 4 | |
| | | Screw connection socket | Stutzen direkt | | | | | |
| 10 | | Tlumič hluku | | 220100010 | | | 4 | |
| | | Silencer | Dämpfer | | | | | |
| 11 | | Spojka Y | | 220620010 | | | 2 | |
| | | Y-coupling | Verbindungsstück | | | | | |
| 12 | | Hadice pneumatická | | 220020020 | | | 35 m | |
| | | Tube | Schlauch pneumatisch | | | | | |
| 13 | | Oplet spirálový PE-LD | | 241080010 | | | 6 m | |
| | | Spiral PE-LD | Umflechtung Spiral-Umflechtung PE-LD | | | | | |
| 14 | | Kroužek Cu | | 210450210 | | | 2 | |
| | | Pad Cu | Scheibe Cu | | | | | |
| 15 | | Šroub | | 120010071 | | | 2 | |
| | | Bolt | Schraube | | | | | |
| 16 | | Šroub | | 120010050 | | | 2 | |
| | | Bolt | Schraube | | | | | |

22 - PNEUMATICKÝ OKRUH - Blokování kontejnerů CTS/DIN

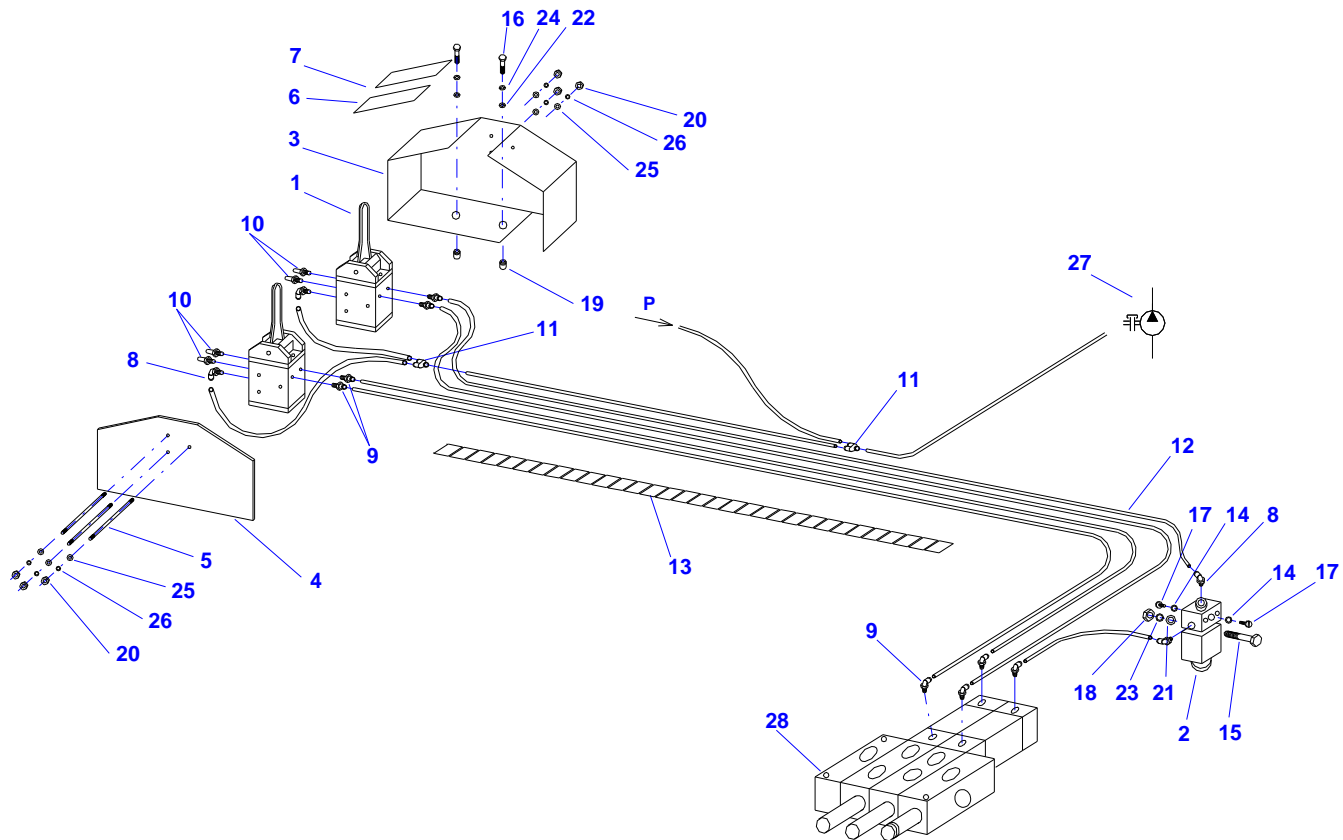


22 - PNEUMATICKÝ OKRUH - Blokování kontejnerů CTS/DIN

22 - PNEUMATIC LOOP - Blocking containers CTS/DIN / 22 - DRUCKLUFTKREISLAUF - Containerblockierung CTS/DIN

| Pozice | | Název položky | | Číslo položky | | Poznámka | | Počet kusů | |
|--------|------|-----------------|----------|---------------|-------------|------------|---------|------------|--------|
| Pos. | Poz. | Part | Name | Part No. | Bestell-Nr. | Annotation | Hinweis | Pieces | Stücke |
| 17 | | Šroub | | 120010337 | | | | 2 | |
| | | Bolt | Schraube | | | | | | |
| 18 | | Matice | | 120020019 | | | | 2 | |
| | | Nut | Mutter | | | | | | |
| 19 | | Matice | | 120020051 | | | | 2 | |
| | | Nut | Mutter | | | | | | |
| 20 | | Matice | | 120020016 | | | | 6 | |
| | | Nut | Mutter | | | | | | |
| 21 | | Podložka | | 120090017 | | | | 4 | |
| | | Pad | Scheibe | | | | | | |
| 22 | | Podložka | | 120090005 | | | | 2 | |
| | | Pad | Scheibe | | | | | | |
| 23 | | Podložka | | 120090038 | | | | 2 | |
| | | Pad | Scheibe | | | | | | |
| 24 | | Podložka | | 120090006 | | | | 2 | |
| | | Pad | Scheibe | | | | | | |

22 - PNEUMATICKÝ OKRUH - Blokování kontejnerů CTS/DIN

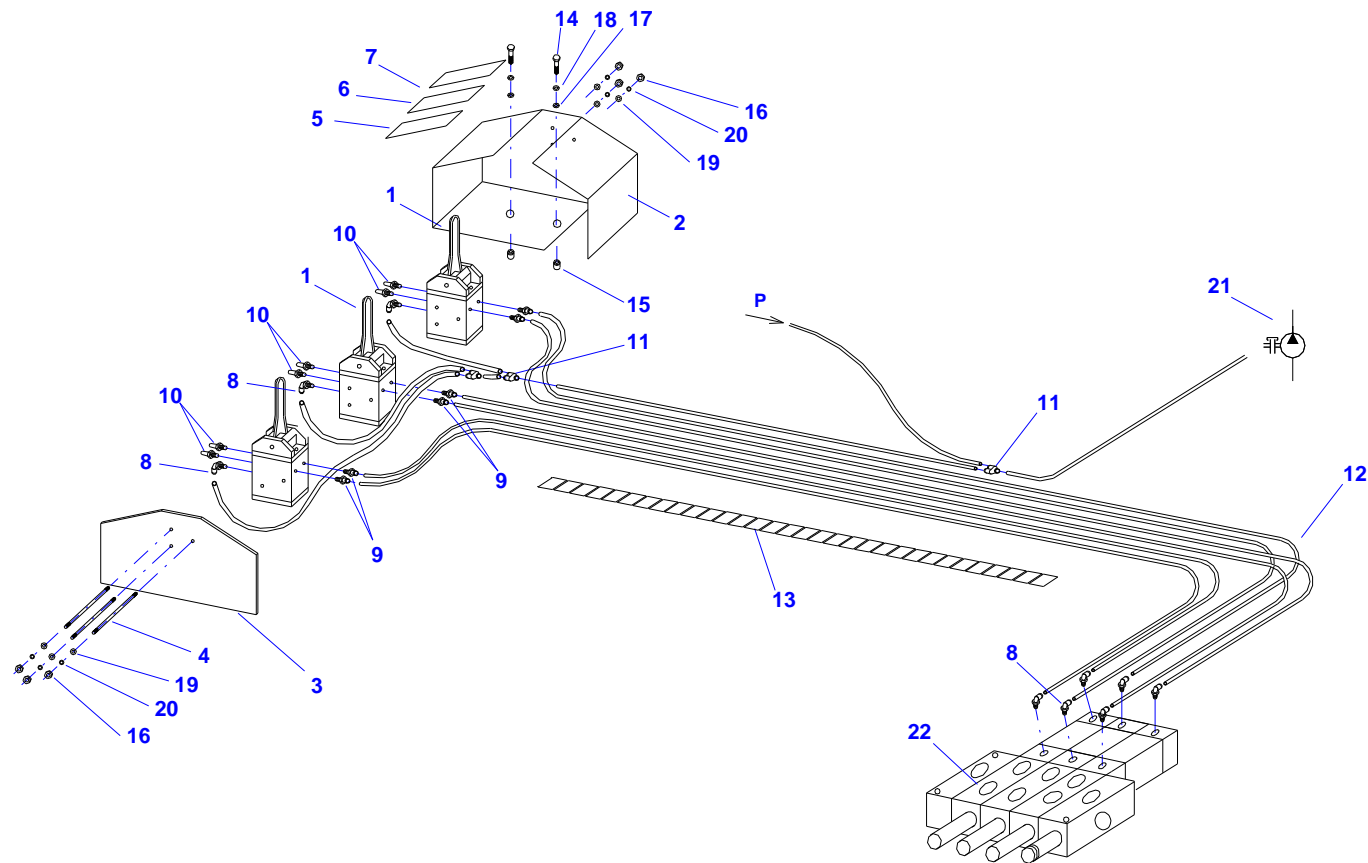


22 - PNEUMATICKÝ OKRUH - Blokování kontejnerů CTS/DIN

22 - PNEUMATIC LOOP - Blocking containers CTS/DIN / 22 - DRUCKLUFTKREISLAUF - Containerblockierung CTS/DIN

| Pozice | | Název položky | | Číslo položky | | Poznámka | | Počet kusů | |
|--------|------|---------------------------------------|-------------------------------|---------------|-------------|------------|---------|------------|--------|
| Pos. | Poz. | Part | Name | Part No. | Bestell-Nr. | Annotation | Hinweis | Pieces | Stücke |
| 25 | | Podložka | | 120090034 | | | | 6 | |
| | | Pad | Scheibe | | | | | | |
| 26 | | Podložka | | 120090035 | | | | 6 | |
| | | Pad | Scheibe | | | | | | |
| 27 | | Čerpadlo hydraulické | | - | | | | 1 | |
| | | Hydraulic pump | Pumpe hydraulisch | | | | | | |
| 28 | | Rozvaděč hydraulický W (8 PNB) | | 210071325 | | | | 1 | |
| | | Hydraulic distributor | Steuerventilblock hydraulisch | | | | | | |
| 28 | | Rozvaděč hydraulický W (8P) | | 210071320 | | | | 1 | |
| | | Hydraulic distributor | Steuerventilblock hydraulisch | | | | | | |
| | | | | | | | | | |
| | | | | | | | | | |
| | | | | | | | | | |
| | | | | | | | | | |

23 - PNEUMATICKÝ OKRUH - Aktivní zajišťování kontejneru

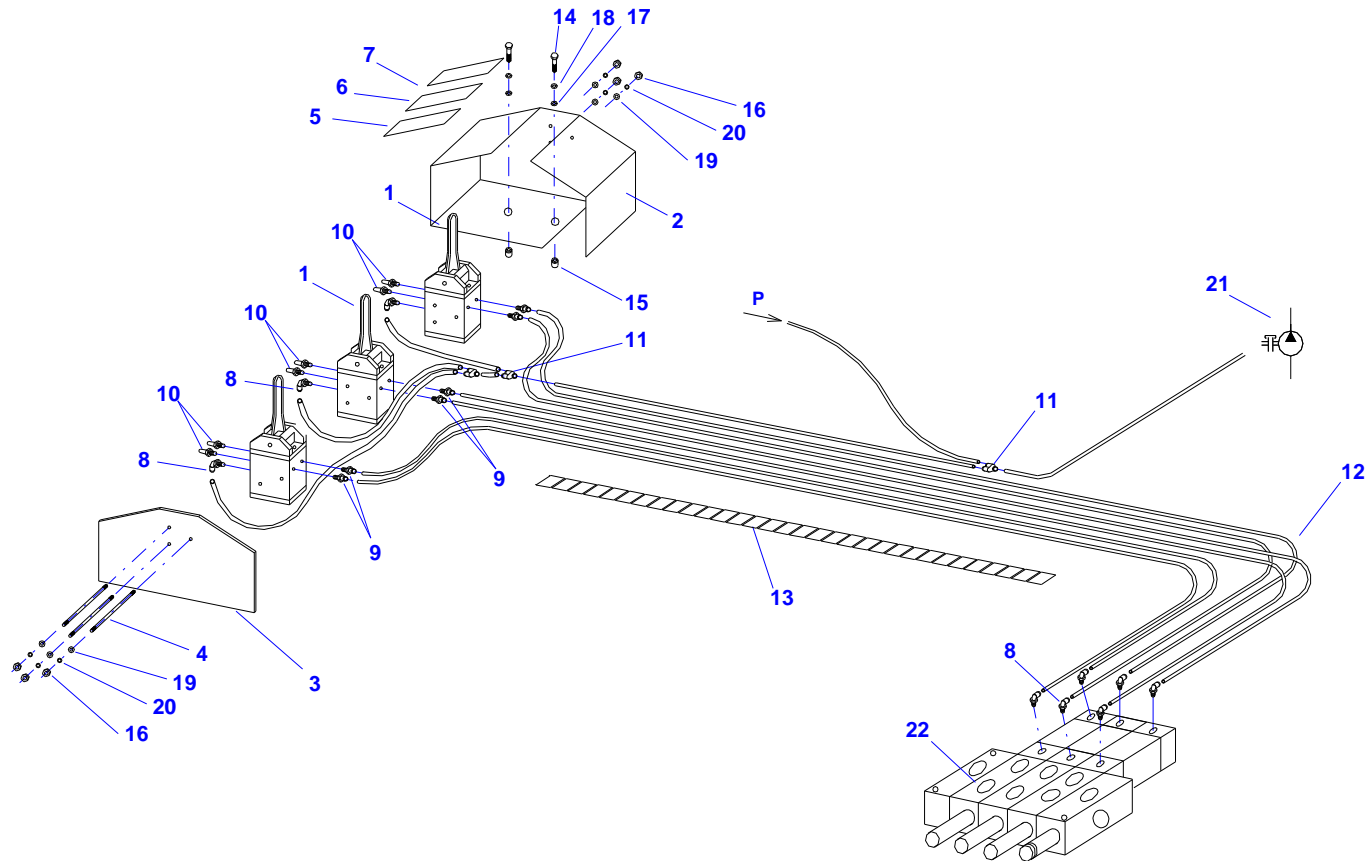


23 - PNEUMATICKÝ OKRUH - Aktivní zajišťování kontejneru

23 - PNEUMATIC LOOP - ACTIVE LOCKING CONTAINER / 23 - DRUCKLUFTKREISLAUF - CONTAINERBLOCKIERUNG

| Pozice | | Název položky | Číslo položky | Poznámka | | Počet kusů | | | | |
|--------|------|-----------------------------------|-----------------------------|-------------------|----------|-------------|------------|---------|--------|--------|
| Pos. | Poz. | Part | Name | - objednací číslo | Part No. | Bestell-Nr. | Annotation | Hinweis | Pieces | Stücke |
| 1 | | Ovladač pneumatický ON-OFF | | 210180190 | | | | | 3 | |
| | | Pneumatic controller ON-OFF | Pneumatisch Regler ON-OFF | | | | | | | |
| 2 | | Krabice ovladače ON-OFF-3 | | 341580002 | | | | | 1 | |
| | | Block holder ON-OFF-3 | Gehäuse für Regler ON-OFF-3 | | | | | | | |
| 3 | | Bok odnímatelný | | 310030048 | | | | | 1 | |
| | | Plate removable | Seitenabdeckung abnehmbar | | | | | | | |
| 4 | | Šroub | | 321230019 | | | | | 3 | |
| | | Bolt | Schraube | | | | | | | |
| 5 | | Štítek hlavní válce | | 330690004 | | | | | 1 | |
| | | Sticker - Main arm Frame | Schild - Hauptzylinder | | | | | | | |
| 6 | | Štítek teleskop | | 330690002 | | | | | 1 | |
| | | Sticker - Sliding Arm | Schild - Teleskop | | | | | | | |
| 7 | | Štítek zajišťování vnější | | 330690005 | | | | | 1 | |
| | | Sticker - outside locking | Schild - Sicherung außen | | | | | | | |
| 7 | | Štítek zajišťování vnitřní | | 330690006 | | | | | 1 | |
| | | Sticker - inside locking | Schild - Sicherung innen | | | | | | | |

23 - PNEUMATICKÝ OKRUH - Aktivní zajišťování kontejneru

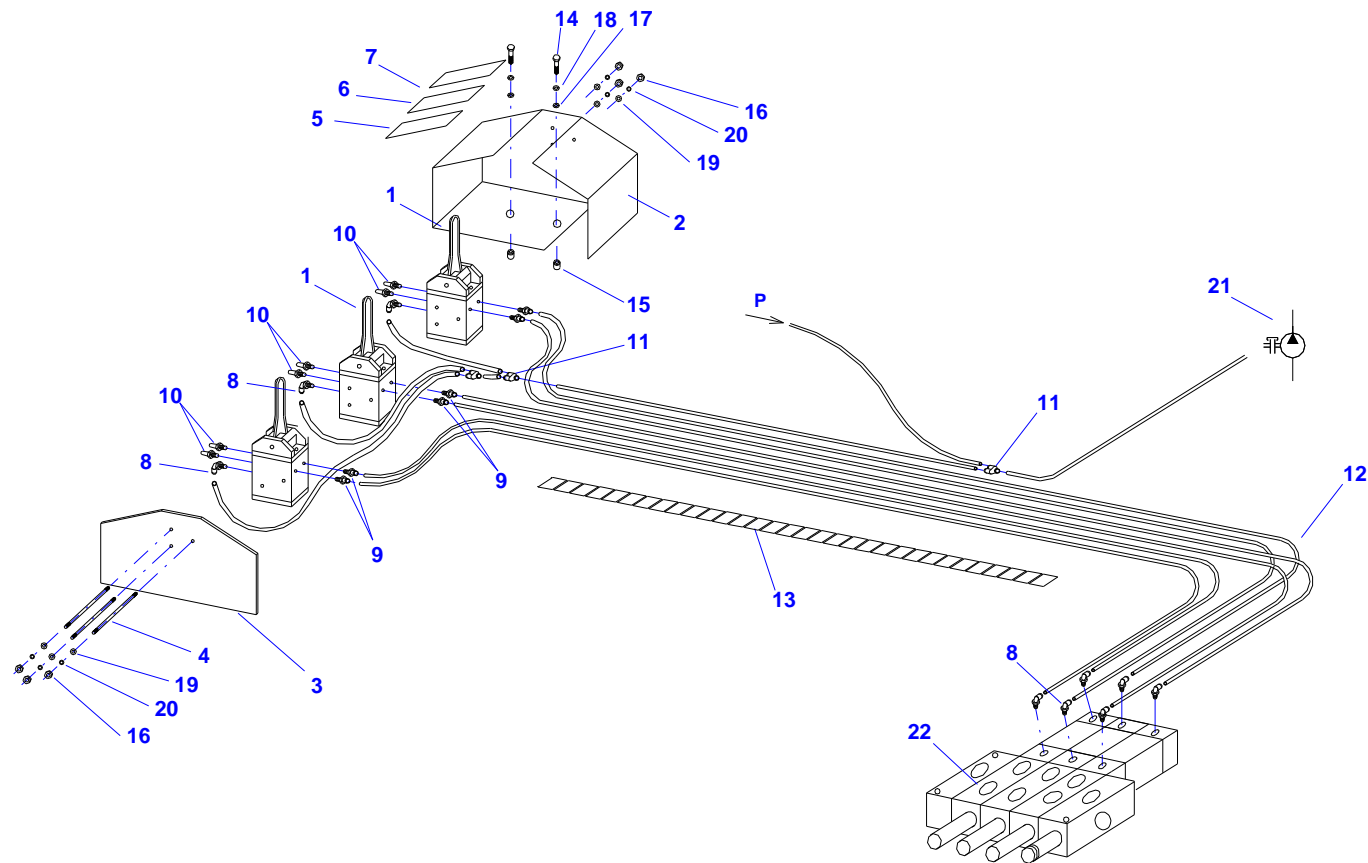


23 - PNEUMATICKÝ OKRUH - Aktivní zajišťování kontejneru

23 - PNEUMATIC LOOP - ACTIVE LOCKING CONTAINER / 23 - DRUCKLUFTKREISLAUF - CONTAINERBLOCKIERUNG

| Pozice | | Název položky | Číslo položky | Poznámka | | Počet kusů | | |
|--------|------|-------------------------------|--------------------------------------|-------------------|------------|------------|--------|--------|
| Pos. | Poz. | Part | Name | - objednací číslo | Annotation | Hinweis | Pieces | Stücke |
| | | Part No. | Bestell-Nr. | | | | | |
| 8 | | Šroubení úhlové otočné | | 220610010 | | | 9 | |
| | | Screw-coupling | Nippel winklig, schwenkbar | | | | | |
| 9 | | Hrdlo přímé | | 220640010 | | | 6 | |
| | | Screw connection socket | Stutzen direkt | | | | | |
| 10 | | Tlumič hluku | | 220100010 | | | 6 | |
| | | Silencer | Dämpfer | | | | | |
| 11 | | Spojka Y | | 220620010 | | | 3 | |
| | | Y-coupling | Verbindungsstück | | | | | |
| 12 | | Hadice pneumatická | | 220020020 | | | 49 m | |
| | | Tube | Schlauch pneumatisch | | | | | |
| 13 | | Oplet spirálový PE-LD | | 241080010 | | | 6 m | |
| | | Spiral PE-LD | Umflechtung Spiral-Umflechtung PE-LD | | | | | |
| 14 | | Šroub | | 120010050 | | | 2 | |
| | | Bolt | Schraube | | | | | |
| 15 | | Matice | | 120020051 | | | 2 | |
| | | Nut | Mutter | | | | | |

23 - PNEUMATICKÝ OKRUH - Aktivní zajišťování kontejneru

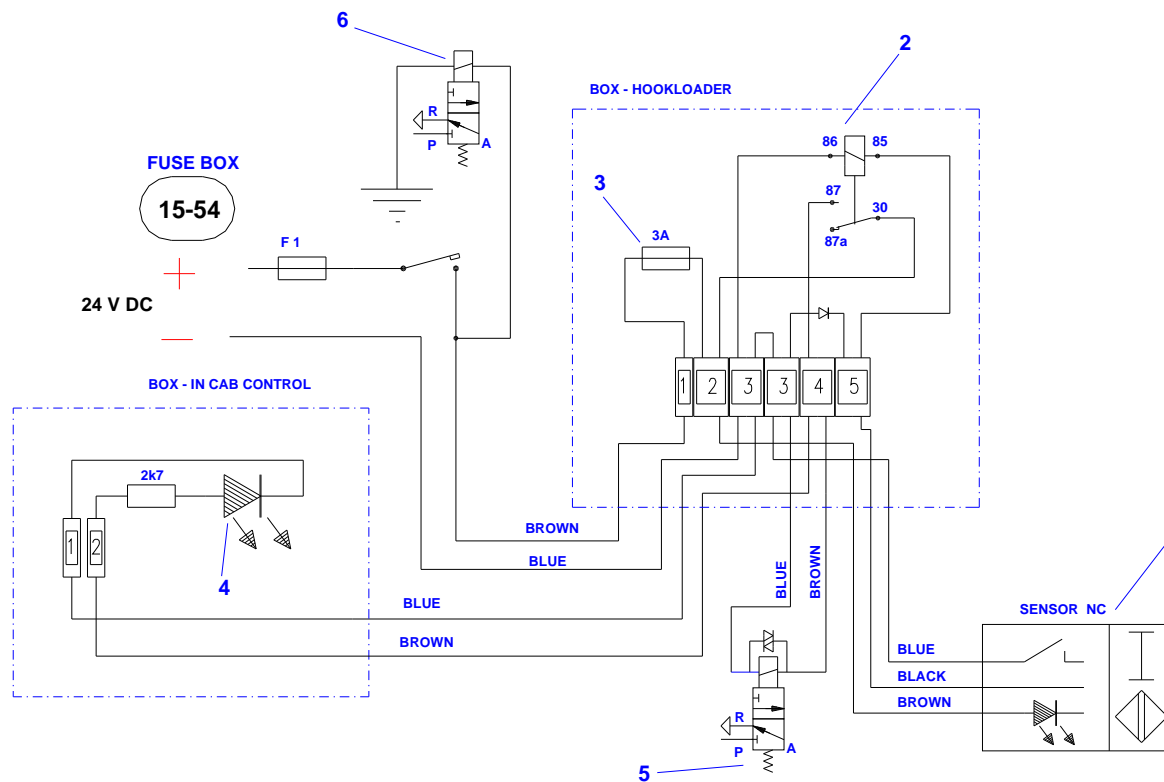


23 - PNEUMATICKÝ OKRUH - Aktivní zajišťování kontejneru

23 - PNEUMATIC LOOP - ACTIVE LOCKING CONTAINER / 23 - DRUCKLUFTKREISLAUF - CONTAINERBLOCKIERUNG

| Pozice | | Název položky | Číslo položky | Poznámka | | Počet kusů | | | | |
|--------|------|--------------------------------------|-------------------------------|-------------------|----------|-------------|------------|---------|--------|--------|
| Pos. | Poz. | Part | Name | - objednací číslo | Part No. | Bestell-Nr. | Annotation | Hinweis | Pieces | Stücke |
| 16 | | Matic | | | | | | | | |
| | | Nut | Mutter | 120020016 | | | | | 6 | |
| 17 | | Podložka | | | | | | | | |
| | | Pad | Scheibe | 120090005 | | | | | 2 | |
| 18 | | Podložka | | | | | | | | |
| | | Pad | Scheibe | 120090006 | | | | | 2 | |
| 19 | | Podložka | | | | | | | | |
| | | Pad | Scheibe | 120090034 | | | | | 6 | |
| 20 | | Podložka | | | | | | | | |
| | | Pad | Scheibe | 120090035 | | | | | | |
| 21 | | Čerpadlo hydraulické 65 l | | | | | | | | |
| | | Hydraulic pump | Pumpe hydraulisch | - | | | | | 1 | |
| 22 | | Rozvaděč hydraulický W (8PNB) | | | | | | | | |
| | | Hydraulic distributor | Steuerventilblock hydraulisch | 210071335 | | | | | 1 | |
| 22 | | Rozvaděč hydraulický W (8P) | | | | | | | | |
| | | Hydraulic distributor | Steuerventilblock hydraulisch | 210071330 | | | | | 1 | |

24 - ELEKTRICKÉ SCHÉMA - Blokování kontejnerů CTS/DIN

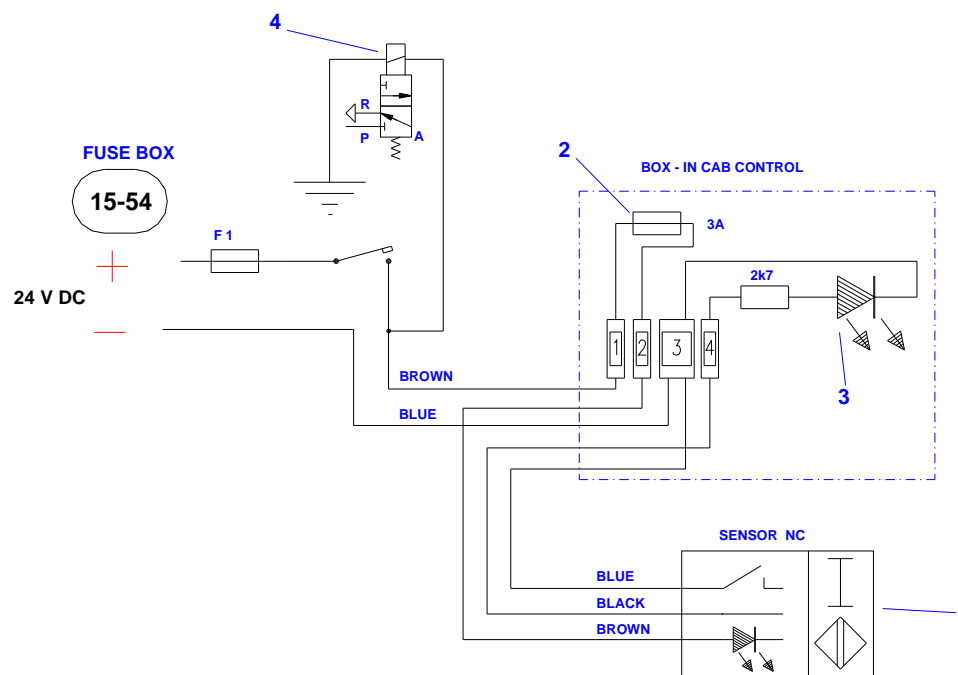


24 - ELEKTRICKÉ SCHÉMA - Blokování kontejnerů CTS/DIN

24 - ELECTRIC SCHEMA - Blocking containers CTS/DIN / 24 - STROMLAUFPLAN - Containerblockierung CTS/DIN

| Pozice | | Název položky | Číslo položky | Poznámka | | Počet kusů | | |
|--------|------|---|----------------------------|---|------------|------------|--------|--------|
| Pos. | Poz. | Part | Name | - objednací číslo Part No. Bestell-Nr. | Annotation | Hinweis | Pieces | Stücke |
| 1 | | Čidlo indukční NC | | 230400080 | | | 1 | |
| | | Proximity switch NC | Induktionssensor | | | | | |
| 1 | | Čidlo indukční NO/NC | | 230400110 | | | 1 | |
| | | Proximity switch NO/NC | Induktionssensor | | | | | |
| 2 | | Relé | | 230330030 | | | 1 | |
| | | Relay | Relais | | | | | |
| 3 | | Pojistka nožová | | 230320030 | | | 1 | |
| | | Fuse | Sicherung | | | | | |
| 3 | | Držák nožové pojistky | | 230420030 | | | 1 | |
| | | Contact holder | Halter für Messersicherung | | | | | |
| 4 | | Dioda LED | | 230580050 | | | 1 | |
| | | Ligh-emitting diode | LED-Diode | | | | | |
| 5 | | Ventil pneumatický solenoidový 3/2 | | 220080040 | | | 1 | |
| | | Pneumatic valve 3/2 | Solenoid ventil | | | | | |
| 6 | | Ventil pneumatický solenoidový 3/2 | | - | | | 1 | |
| | | Pneumatic valve 3/2 | Solenoid ventil | | | | | |

25 - ELEKTRICKÉ SCHÉMA - Aktivní zajišťování kontejneru



25 - ELEKTRICKÉ SCHÉMA - Aktivní zajišťování kontejneru

25 - ELECTRIC SCHEMA - ACTIVE LOCKING CONTAINER / 25 - STROMLAUFPLAN - - CONTAINERBLOCKIERUNG

| Pozice | | Název položky | | Číslo položky | | Poznámka | | Počet kusů | |
|--------|------|---|----------------------------|---------------|-------------|------------|---------|------------|--------|
| Pos. | Poz. | Part | Name | Part No. | Bestell-Nr. | Annotation | Hinweis | Pieces | Stücke |
| 1 | | Čidlo indukční NC | | 230400080 | | | | 1 | |
| | | Proximity switch NC | Induktionssensor | | | | | | |
| 2 | | Pojistka nožová | | 230320030 | | | | 1 | |
| | | Fuse | Sicherung | | | | | | |
| 2 | | Držák nožové pojistky | | 230420030 | | | | 1 | |
| | | Contact holder | Halter für Messersicherung | | | | | | |
| 3 | | Dioda LED | | 230580050 | | | | 1 | |
| | | Ligh-emitting diode | LED-Diode | | | | | | |
| 4 | | Ventil pneumatický solenoidový 3/2 | | - | | | | 1 | |
| | | Pneumatic valve 3/2 | Solenoid ventil | | | | | | |
| | | | | | | | | | |
| | | | | | | | | | |
| | | | | | | | | | |